

## ジェットタオル用ヒータースタンド

形名

JP-110HS<sub>2</sub>-W (100V専用)

JP-210HS<sub>2</sub>-W (単相200V専用)

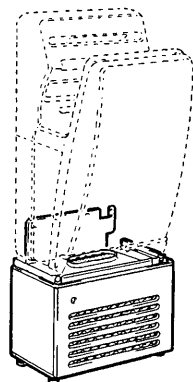
### 取扱説明書

お客さま用

### もくじ

ページ

安全のために必ず守ること	2
各部のなまえ	3
使用方法	3
お手入れのしかた	4
仕様	4



■ご使用の前に説明書をよくお読みになり、正しく安全にお使いください。なお、お読みになったあとは、お使いになるかたがいつでも見られるところに、同封の「三菱電機 修理窓口・ご相談窓口のご案内」とともに保管してください。

■保証書は必ず「お買上げ日・販売店名」などの記入を確かめて、大切に保管してください。

お客さま自身では取付けしないでください。(安全や機能の確保ができません)

### 適用機種

ヒータースタンド形名	ジェットタオル形名
JP-110HS <sub>2</sub> -W	JT-16Cシリーズ, JT-116Cシリーズ, JT-SB116Dシリーズ
JP-210HS <sub>2</sub> -W	JT-216CSシリーズ, JT-SB216DSシリーズ

※JT-SB116Dシリーズ, JT-SB216DSシリーズとの組合せ時は別売のアタッチメントJP-S10ATが必要です。

### 特長

このヒータースタンドにはつぎのような特長があります。

#### 温かいジェット風

ジェットタオルのジェット風を温めるので、冷風感がなく冬場の使用も寒さを感じません。

温風により乾燥の感覚が良くなりました。

#### 連続使用可能

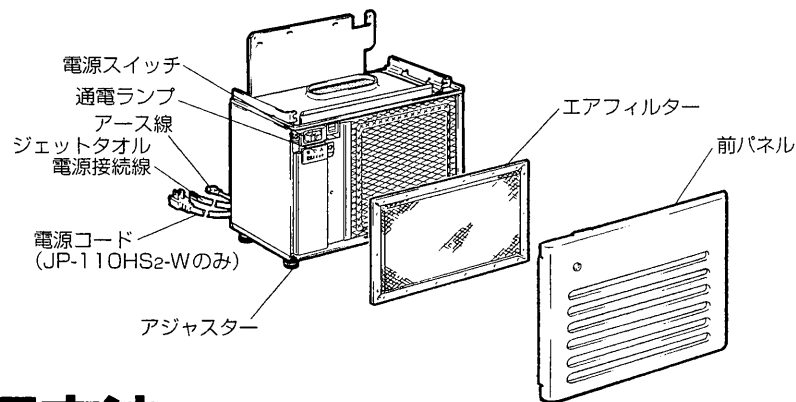
連続して約60人が使用しても温風感を損なうことなく使用できます。

# 安全のために必ず守ること

●誤った取扱いをしたときに生じる危険とその程度を次の表示で区分して説明しています。

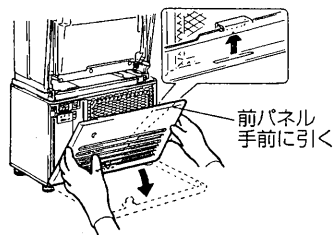
警告		注意	
誤った取扱いをしたときに死亡や重傷などに結びつく可能性があるもの		誤った取扱いをしたときに傷害または家屋・家財などの損害に結びつくもの	
<p>禁止</p>	<p>●電源コードを傷つけたり、破損したり、加工したり、無理に曲げたり、引っ張ったり、ねじったり、たばねたりしない</p> <p>電源コードが破損し、火災、感電の原因となります。</p>	<p>高温注意</p>	<p>●運転中は本体外装部分も熱くなります。手や足で触れないよう注意する</p> <p>やけどの原因になります。</p>
<p>風呂・シャワー室での使用禁止</p>	<p>●浴室など湿気の多い場所や結露する場所では使用しない</p> <p>感電、故障の原因になります。</p>	<p>ぬれ手禁止</p>	<p>●ぬれた手で電源プラグを抜き差ししない</p> <p>感電のおそれがあります。</p>
<p>水ぬれ禁止</p>	<p>●水をかけない</p> <p>感電のおそれがあります。</p>	<p>指示に従い必ず行う</p>	<p>●動かなくなったり、異常がある場合は事故防止のため電源スイッチを切り、電源プラグを抜いて(JP-210HS<sub>2</sub>-Wの場合は電源スイッチ、漏電しゃ断器を切って)、お買上げの販売店に必ず点検・修理をご依頼ください。</p> <p>感電や漏電、ショートなどによる火災のおそれがあります。</p> <p>●お手入れの際は手袋を着用する</p> <p>着用しないとけがをするおそれがあります。</p> <p>●お手入れは本体外装部分が冷えてから行う</p> <p>やけどの原因になります。</p> <p>※電源プラグを抜くときは、電源コードを持たずに必ず先端の電源プラグを持って引き抜く</p> <p>感電やショートして発火するおそれがあります。</p>
<p>分解禁止</p>	<p>●改造や必要以上の分解はしない</p> <p>火災・感電・けがの原因になります。</p>		
<p>指示に従い必ず行う</p>	<p>●JP-110HS<sub>2</sub>-Wは100Vで使用する</p> <p>JP-210HS<sub>2</sub>-Wは単相200Vで使用する</p> <p>誤った電源を使用すると火災、感電、故障の原因となります。</p> <p>●JP-110HS<sub>2</sub>-Wをコンセントで使用する場合、15A以上で単独とする</p> <p>他の器具と併用すると分岐コンセント部が異常発熱して発火することがあります。</p> <p>JP-210HS<sub>2</sub>-Wは専用配線とする</p> <p>●電源プラグの刃および刃の取付面にほこりが付着している場合はよく拭く</p> <p>火災の原因になります。</p> <p>●お手入れの際は、必ず電源スイッチを切ってから行う</p> <p>感電のおそれがあります。</p>	<h3>お願い</h3> <p>●ヒータースタンドのエアフィルターは必ず取付けて使用してください</p> <p>故障の原因になります。</p> <p>●次のような場所では使用しないでください</p> <ul style="list-style-type: none"> <li>0℃未満になる場所</li> <li>40℃以上になる場所</li> <li>日光・強い光がある場所 (センサーが誤動作するおそれがあります)</li> </ul> <p>●腐食性・中性・還元性ガスのあるところでは使用しないでください</p> <p>機器の寿命が短くなったり、故障の原因となります。</p>	

# 各部のなまえ



# 使用方法

前パネルを開けて電源スイッチの「入」・「切」を操作します。

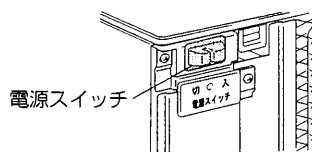


## 「入」にするとき……

温かいジェット風を必要とする時期でジェットタオルの電源スイッチが「ON」状態のとき。

## 「切」にするとき……

夜間、休日等ジェットタオルを使用しないとき、あるいは夏期等ヒーターが不要なとき。



- ※ジェットタオルの電源スイッチを切っても、ヒータースタンドの電源は切れません。
- ※ヒータースタンドの電源スイッチが「入」のときは、ジェットタオルを使用しなくても、ヒーターの保温機能が働くため電力を消費します。(1日に約2.4kWh)
- ※ヒータースタンドの電源スイッチが「切」の状態でも、ジェットタオルは運転できます。

初期運転時、ジェットタオルの温風吹出口から煙やにおいが出ることがありますが、ヒーターに付着した油やほこりが焼けるためで異常ではありません。

# お手入れのしかた

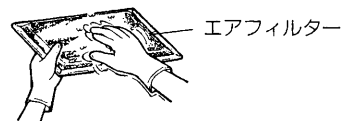
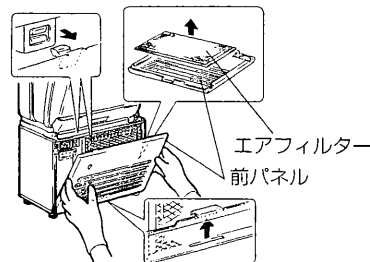
エアフィルターが汚れてきますと風量低下や異常音の発生の原因となります。1週間に1回を目安に清掃してください。

## 警告

- お手入れの際は、必ず電源スイッチを切ってから行う  
感電のおそれがあります。

## 注意

- お手入れの際は手袋を着用する  
着用しない場合がはくすることがあります。
- お手入れは本体外装部が冷えてから行う  
やけどの原因になります。



1. 前パネルを開ける。  
側面を両手で持って手前に開ける。
2. エアフィルターを取り出す。
3. エアフィルターの汚れを取る。  
●エアフィルターの清掃は、軽く手でたたか、または掃除機でほこりを吸い取る。汚れのひどい場合は、水または、ぬるま湯で汚れを落とす。  
**お願い**  
●水洗いをした場合は、よく乾かして十分に水気を取ってください。
4. エアフィルターを元通り取付ける。  
●エアフィルターは合わせマーク(△)を前パネル内側のラベルに合せて取付けます。
5. 前パネルを閉める。

# 保証とアフターサービス

- 修理のご相談は、お買上げの販売店またはお近くの「三菱電機 修理窓口」へ
- その他のご相談は、お買上げの販売店またはお近くの「三菱電機 ご相談窓口」へ

## ■保証書(別添付)について

- 保証書は必ず「お買上げ日・販売店名」などの記入をお確かめのうえ、販売店からお受け取りください。
- 内容をよくお読みのと、大切に保管してください。 ●保証期間はお買上げ日から1年間です。

## ■補修用性能部品の保有期間

当社はこの三菱ジェットタオル用ヒータースタンドの補修用性能部品を製造打切り後6年保有しています。補修用性能部品とは、その製品の機能を維持するために必要な部品です。

この製品は日本国内用ですので日本国外では使用できず、またアフターサービスもできません。

This appliance is designed for use in Japan only and can not be used in any other country.  
No servicing is available outside of Japan.

# 仕様

形名	電圧(V)	周波数(Hz)	消費電力(W)	電流(A)	質量(kg)
JP-110HS2-W	100	50-60	1100	11.0	7.0
JP-210HS2-W	単相200	50-60	1100	5.5	7.0

お客さま メモ サービスを依頼されるとき便利です。	形名	
	お買上げ年月日	年 月 日
	お買上げ店名 (住所) (電話番号)	( ) _____

**三菱電機株式会社**

中津川製作所 〒508-8666 岐阜県中津川市駒場町1番3号

この説明書は、再生紙を使用しています。