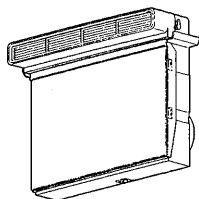


三菱換気扇・エアコン一体化システム専用強制給気ユニット

〈壁取付け専用〉

形名

V-08PQRC



取扱説明書

ご使用前に、この取扱説明書をよくお読みになり、正しく安全にお使いください。

●取扱説明書は大切に保管してください。

この製品は日本国内用ですので日本国外では使用できず、またアフターサービスもできません。
This appliance is designed for use in Japan only and can not be used in any other country.
No servicing is available outside of Japan.

安全のために必ず守ること

●誤った取扱いをしたときに生じる危険とその程度を次の表示で区分して説明しています。

●図記号の意味は、次のとおりです。

	警告	誤った取扱いをしたときに死亡や重傷などに結びつく可能性があるもの
--	-----------	----------------------------------

	禁止		水ぬれ禁止		分解禁止
--	----	--	-------	--	------

	注意	誤った取扱いをしたときに傷害または家屋・家財などの損害に結びつくもの
--	-----------	------------------------------------

	接触禁止		指示に従い必ず行う
--	------	--	-----------

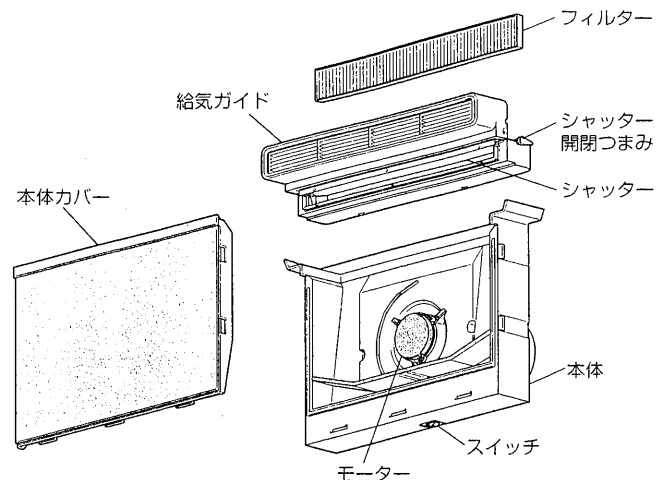
警告

注意

	●製品を水につけたり、水をかけたりしない ショートや感電の原因
	●ガス漏れに気付いたときは、換気扇（電気器具その他）のスイッチの入・切をしない 爆発や引火の原因
	●改造や分解はしない 火災・感電・けがの原因 修理は「三菱電機 修理窓口・ご相談窓口のご案内」にご相談ください
	●交流 100V を使用する 直流や交流 200V を使用すると感電の原因
	●お手入れの際（本体の水滴を拭き取る時等）は必ず分電盤のブレーカーを切る 感電やけがの原因

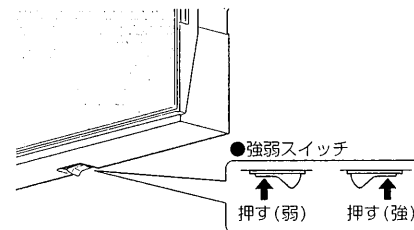
	●本体に異常な振動が発生した場合は使用しない 本体・部品の落下によるけがの原因
	●運転中は危険ですから、羽根の中に指や物を入れない けがの原因
	●長期間で使用にならないときは、分電盤のブレーカーを切る 絶縁劣化による感電や漏電火災の原因
	●お手入れの際は手袋を着用する けがの原因
	●部品の取付けは確実にを行う 落下によるけがの原因

各部のなまえ



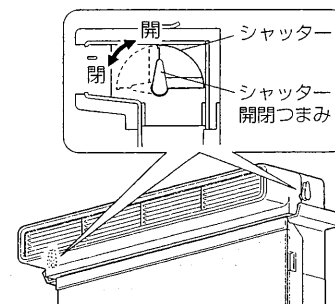
使用方法

この製品は、24時間換気（給気用）専用ですので特別な場合（運転異常・給気過多・点検・お手入れ）を除き電源（壁）スイッチは常時「入」でご使用ください。また、適正な換気量を確保するため、現在の風量設定（強運転もしくは弱運転）のままでお使いください。



お願い

- 台風など外風の侵入がはげしいとき（給気過多の場合）は、電源（壁）スイッチを「切」にしてシャッターを閉じてください。その後使用する時、必ず「開」状態にしてください。
- 霧雨や濃霧が長時間続くときは、一時的に運転を停止してください。（本体から結露水が滴下することがあります、また結露水と羽根の接触音が発生することがあります）
- 下記環境下で使用しますと、本体から結露水が滴下することがあります。（屋外温度：-5℃以下で室内温度 15～25℃・室内湿度 45%以上）
- グリル吹出口をふさぐように障害物を置かないでください。
- 虫侵入のおそれがありますので、お手入れ後はフィルターを確実に取付けてください。（お手入れのしかた参照）



お手入れのしかた

フィルターや給気ガイドにホコリが付着しますと風量低下や異常音発生の原因になりますので約2か月に1度を目安に清掃してください。

警告

- お手入れの際は必ず分電盤のブレーカーを切る感電やけがの原因

注意

- お手入れの際は手袋を着用するけがの原因

清掃部品のはずしかた

1. 給気ガイドの先端を矢印の方向にたおし、ロックを外した後給気ガイドを上を持ち上げ、本体からはずす。
(そのまま持ち上げると外れません)
2. 右図のように給気ガイドからフィルターを取り出す。
(フィルターが破損することがありますので、ゆっくりはずしてください)

お願い

- 高所作業になりますので足場が安定した状態で行ってください。

清掃のしかた

1. 給気ガイドの汚れは、ぬるま湯に浸した布をかたくしぼってふき取る。汚れのひどい場合は、薄めた中性洗剤を浸した布でふき取り、洗剤が残らないよう乾いた布でふき取る。

お願い

- ドライヤーなどで強制乾燥をしないでください。変形・変質の原因になります。
- お手入れに下記の溶剤等を使用しますと変質・変色する原因になります。
シンナー、アルコール、ベンジン、ガソリン、灯油、スプレー、アルカリ洗剤、化学ぞうきんの薬剤、クレンザーなど研磨剤入りの洗剤

2. フィルターの清掃は、掃除機でほこりを吸取る。

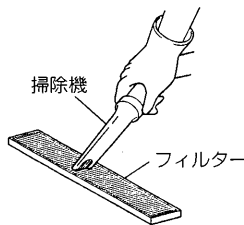
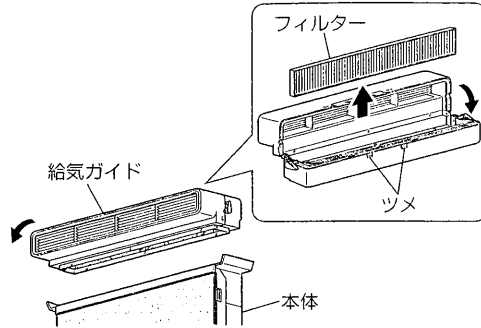
お手入れ後の取付け

1. フィルターを取付け、給気ガイドを本体に取付ける。

お願い

- フィルターは変形させないよう取付けてください。すき間から虫などが侵入することがあります。

■フィルターの取り出し

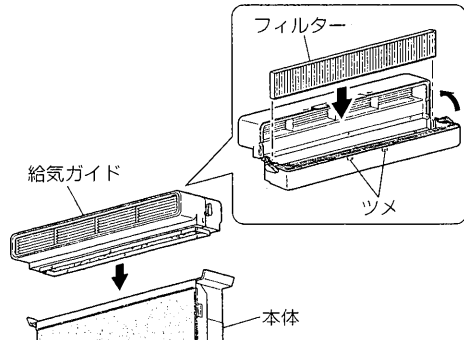


お願い

- 水洗いは禁止です。
- フィルターは1年を目安に交換してください。(交換用フィルターP-08RCHF)

※フィルターは最寄りの三菱電機ストアでお買求めください。

■フィルターの取付け



修理を依頼される前に

次のような症状があれば点検してください。点検をしても直らない場合、また下記以外の現象が生じた場合は、必ず分電盤ブレーカーを切ってからお買上げの販売店または、工事店にお申しつけください。

こんなとき	原因	処置
スイッチを入れても給気しない。	ブレーカーが切れていませんか？ または停電ではありませんか？ シャッターが閉じていませんか？	●ブレーカーを点検します ●停電ではありませんか？ ●シャッターを確認する
運転中に異常音や振動がある。	本体が確実に取付けられていますか？	●本体の取付けを確実にを行う
給気ガイドがはずれかけている。(傾いている)	給気ガイドが確実に本体に取付けられていますか？	●給気ガイドの取付けを確実にを行う

アフターサービス

三菱パイプ用ファンのアフターサービスは、お買上げの販売店かお近くの「三菱電機 修理窓口・ご相談窓口」にご相談ください。

長年ご使用いただくためには換気扇のメンテナンスが必要です。モーターは消耗品です。

■補修用性能部品の保有期間

当社は、このパイプ用ファンの補修用性能部品を製造打ち切り後6年保有しています。補修用性能部品とは、その製品の機能を維持するために必要な部品です。

仕様

形名	電源 (V)	周波数 (Hz)	ノッチ	消費電力 (W)	風量 (m³/h)	有効換気量 (m³/h)	騒音 (dB)	質量 (kg)
V-08PQRC	100	50	強	2.7	30	29	25	1.5
			弱	1.2	20.5	19.5	17.5	
		60	強	2.8	34	33	28.5	
			弱	1.3	21	20	18	

※特性は JIS C 9603 に基づく開放時の値です。

※有効換気量は屋外フード (P-13VS2) と組合わせた時の風量です。(パイプ長さ 7m 相当)

愛情点検



☆長年ご使用の換気扇の点検を!

ご使用の際このようなことはありませんか。

- スイッチを入れても給気しない。
- 運転中に異常音や振動がする。
- 回転が遅いまたは不規則。(モーターはメンテナンスが必要な部品です)
- こげ臭いにおいがする。

使用中止

故障や事故防止のため、電源を切って必ず販売店にご連絡ください。点検、修理に要する費用は販売店にご相談ください。

お客さま メモ サービスを依頼される とき便利です。	形名	_____
	お買上げ年月日	____年 ____月 ____日
	お買上げ店名 (住所) (電話番号)	(____) _____

この製品には地球環境保護の一環として再資源化ができるように主なプラスチック部品に材質名を表示しています。

(材質名は主材料にISO規定の略号を使用)



中津川製作所 〒508-8666 岐阜県中津川市駒場町1番3号 電話 0573-66-2111

この説明書は、再生紙を使用しています。