

換気扇・エアコン一体化システム専用強制給気ユニット

## 取扱説明書 お客さま用

### 交換用高性能除じんフィルター

形名 **P-08RCHF** 形名コード **539 G60**

適用機種	V-08PQRC
------	----------

このフィルターは、室内に取り入れる空気をより清浄にするものです。

※現在使用中の高性能除じんフィルターの交換用として使用します。

※水のかかるおそれのある所や直射日光の当たる所での保管はおやめください。(常温で保管してください)

ご使用の前に、必ずこの説明書をお読みください。

### 安全のために必ずお守りください

誤った取扱いをしたときに生じる危険とその程度を、次の表示で区分して説明しています。



#### 警告

誤った取扱いをしたときに死亡や重傷などに結びつく可能性があるもの



指示に従う

お手入れの際はスイッチを切るか、分電盤ブレーカーを切る

感電・けがの原因になります。



#### 注意

誤った取扱いをしたときに傷害または家屋・家財などの損害に結びつくもの



指示に従う

お手入れの際踏み台等を使用する場所は平らなところや異物のないところで行う  
けがの原因になります。

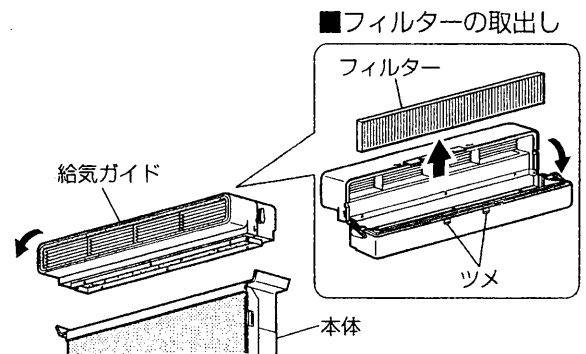
お手入れの際は手袋を着用する

けがの原因になります。

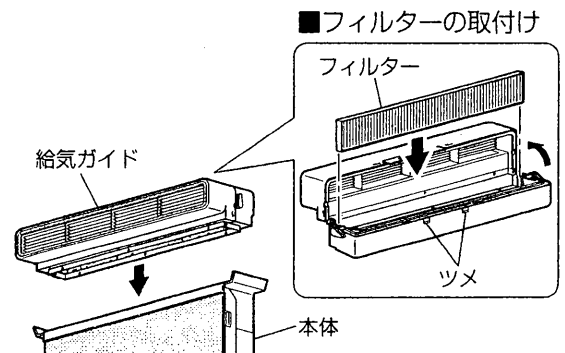
### 交換のしかた

…1年に1回以上交換が必要です。  
フィルターが目づまりし、性能を確保できません。

- 1 電源を切る。  
(本体の取扱説明書をご覧ください)
- 2 給気ガイドをはずす。  
給気ガイドの先端を矢印の方向にたおし、ロックをはずした後、給気ガイドを上を持ち上げ、本体からはずす。  
(そのまま持ち上げるとはずれません)
- 3 右図のように給気ガイドからフィルターを取出す。  
(フィルターが破損することがありますので、ゆっくりはずしてください)
- 4 フィルターを取付ける。  
※フィルターは確実に取付けてください。  
(虫侵入の原因となります)
- 5 給気ガイドを本体に取付ける。  
●取りはずしと逆の手順で取付ける。  
※給気ガイドは確実に取付けてください。  
(虫侵入・結露発生の原因となります)



■フィルターの取出し



■フィルターの取付け

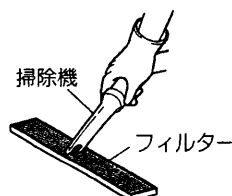
### フィルターの清掃のしかた

…2か月に1回以上

清掃：掃除機でほこりを吸いとる。

#### お願い

- フィルターは水で洗わないでください。



(水洗禁止)