

MITSUBISHI

店舗用・学校用ロスナイ システム部材
微弱用コントロールスイッチ

形名

PX-24TSW (店舗用) 形名コード 747 016

PG-24GSW (学校用) 形名コード 7C8 006

取付工事・取扱説明書

0505873HJ6301

このコントロールスイッチは、微弱風量運転ユニットの取付けられた店舗用ロスナイまたは学校用ロスナイの運転・停止や風量の切り換えおよび微弱風量運転・解除に使用します。

- 取付工事を始める前にこの説明書をよくお読みになり、正しく安全に取付けてください。
- また、ロスナイ本体および各システム部材の取付工事・取扱説明書と併用して施工してください。
- 取付工事は販売店・工事店さまが実施してください。(お客さま自身で工事しないでください)
- 取付けには市販のJIS C 8340の2個用スイッチボックス(金属製)が必要です。

取付工事終了後は、必ずこの説明書をお客さまにお渡しください。

- ご使用前に「安全のために必ず守ること」を確認して、正しくお使いください。
- お読みになった後は、お使いになるかたがいつでも見られるところに保管してください。

安全のために必ず守ること

- 誤った取扱いをしたときに生じる危険とその程度を次の表示で説明しています。

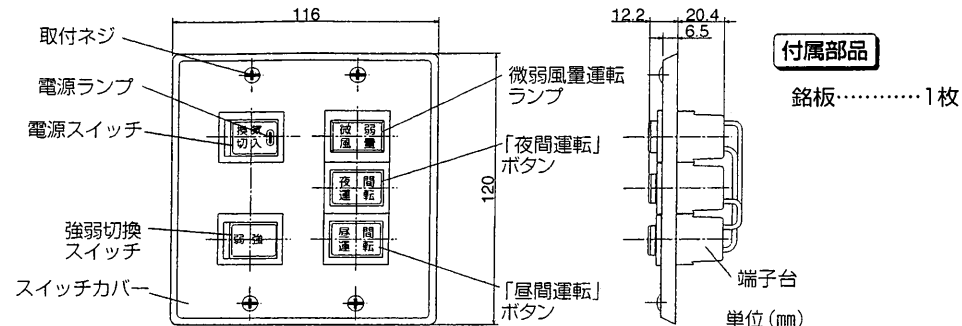
警告		誤った取扱いをしたときに死亡や重傷などに結びつく可能性があるもの	
⚡	浴室・シャワー室での使用禁止	浴室内取付けや雨水がかかるような屋外取付けはしない	火災や感電の原因になります
🔧	分解禁止	改造や必要以上の分解はしない	火災・感電・けがの原因となります
💧	水ぬれ禁止	水につけたり・水をかけたりしない	ショートや感電のおそれがあります
👋	ぬれ手禁止	ぬれた手で操作しない	感電のおそれがあります
!		指示に従い必ず行う	
!		指示に従い必ず行う	
!		指示に従い必ず行う	

注意

誤った取扱いをしたときに傷害または家屋・家財などの損害に結びつくもの

- 取付けの際は手袋を着用する 着用しないとけがをすることがあります
- 電線を端子台の1か所に2本以上接続する場合は圧着端子または閉端接続子などを使用して確実に接続する 使用しないと火災などの原因になることがあります

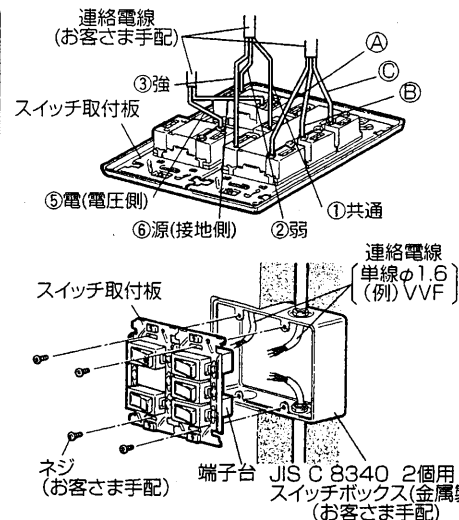
各部のなまえと外形寸法図



付属部品

銘板……………1枚

取付方法



連絡電線の接続とスイッチ取付板の固定

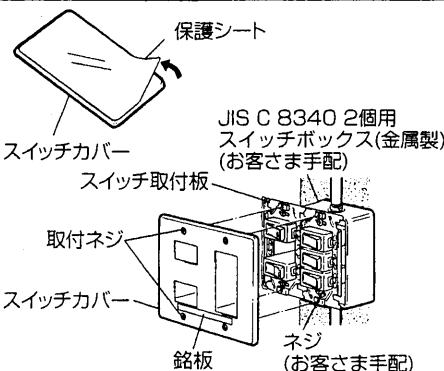
あらかじめ用意されている電源・連絡電線を結線図に従って端子台へ接続し、2個用スイッチボックスに取付ける。

- 漏電保護用に電源側へ漏電ブレーカを接続します。

お願い

- 製品本体の端子番号とスイッチに表示の端子番号を合わせて間違いのないように結線してください。
- 本図はPX-24TSWの場合です。PG-24GSWはスイッチ側③への結線が不要となります。詳細は結線図をご覧ください。

1



スイッチカバーの取付け

1. スイッチカバーの保護シートをはがす。
2. スイッチカバーをスイッチ取付板に取付ける。
3. 同梱の銘板を貼り付ける。

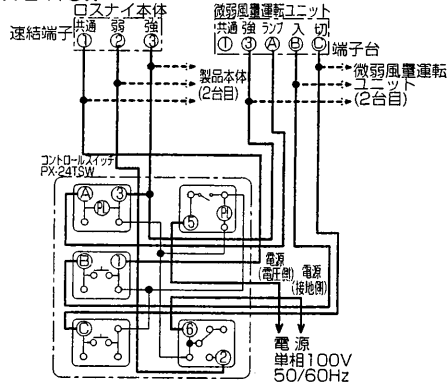
2

2

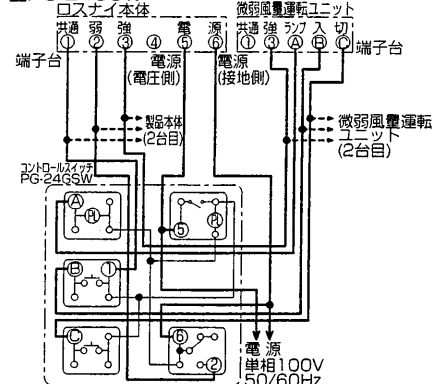
結線図 ※太線部分を結線する

●ロスナイとコントロールスイッチ間および複数台運転のロスナイ間の配線長合計は100m以内としてください。(誤動作するおそれがあります)

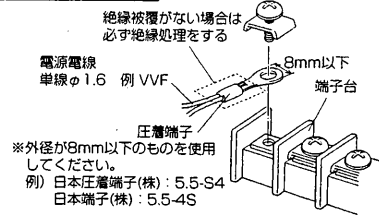
■PX-24TSW



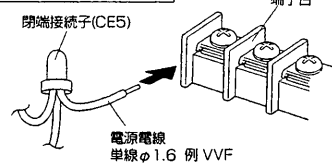
■PG-24GSW



圧着端子 接続例



閉端接続子 接続例



複数台運転

決められた台数(カタログ、納入仕様書等に記載)で運転してください。それ以上接続するとスイッチの接点容量が過負荷となり、故障の原因となります。

お願い

●結線を間違えますと、ファンが回らなかったり、微弱風量運転ユニットが破損することがありますので間違えないように結線してください。

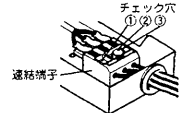
結線の確認

■結線終了後、電源を入れる前に必ず、結線が間違っていないか下記手順で確認する。結線を間違えると回路が故障するおそれがあります。

項目	手順
① 結線	<ul style="list-style-type: none"> ロスナイ本体端子台の③と微弱風量運転ユニットの端子台の③が接続されていることを確認する。 微弱風量運転ユニット端子台の①に何も接続されていないことを確認する。
② コントロールスイッチ	スイッチを以下のようにする 電源スイッチ……入 強弱切換スイッチ……弱 夜間運転ボタン……押す ※夜間運転ボタンと昼間運転ボタンは押した状態で固定しておく 昼間運転ボタン……押す

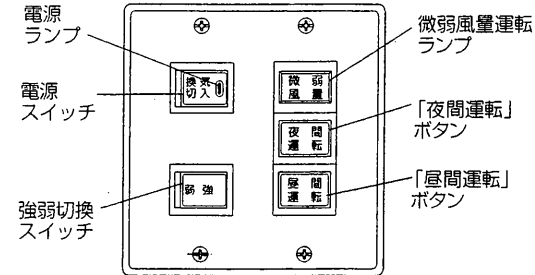
結線の確認 つづき

③ 抵抗の測定	学校用ロスナイ	ロスナイ本体端子台の⑤、⑥にテスターを当て、抵抗を測定する。ほぼ0Ω(1Ω以下)が出ると誤結線です。結線図通りに結線し直す。
	店舗用ロスナイ	ロスナイ本体の速結端子チェック穴①-②、①-③にテスターを差し込み、抵抗を測定する。ほぼ0Ω(1Ω以下)が出ると誤結線です。結線図通りに結線し直す。



試運転

元電源を入れ次の確認をする。



- 電源スイッチを「入」にし、強弱切換スイッチで「強・弱」を切り換えたとき、ロスナイの給・排気の風が強・弱に切り換わるか確認する。
- 強弱切換スイッチを「強」にする。
- 「夜間運転」ボタンを押したとき、スイッチのランプが点灯し、ロスナイの給・排気の風が微弱に切り換わるか確認する。
- 「昼間運転」ボタンを押したとき、スイッチのランプが消灯し、ロスナイの給・排気の風が強に切り換わるか確認する。

使用方法

運転をする

- 電源スイッチを「入」にする。
- ロスナイ本体の運転開始、電源ランプ点灯

風量を切り換える

- 強弱切換スイッチで「強・弱」を選択する。

微弱風量運転をする

- 「夜間運転」ボタンを押す。
- 微弱風量運転ランプ点灯

微弱風量運転を解除する

- 「昼間運転」ボタンを押す。
- 微弱風量運転ランプ消灯

停止する

- 電源スイッチを「切」にする。
- ロスナイ本体の運転停止、電源ランプ消灯

- 「微弱風量運転」は……弱ノッチより少ない風量で運転します。夜間等不在になる居室の24時間換気用として使用します。

お願い

- ロスナイを運転していないときに「夜間運転」ボタンを押しても動作しません。
- 微弱運転する際は、ロスナイの電源スイッチを「入」にしてから30秒以上経過してからにしてください。
- 「夜間運転」ボタン、「昼間運転」ボタンはゆっくり確実に操作してください。
- 微弱運転中に停電(落電等で発生する瞬間的な停電も含む)が発生すると「微弱運転」が解除され、停電復帰後「強」または「弱」の運転となります。(銘板記載事項)



中津川製作所 〒508-8666 岐阜県中津川市駒場町1番3号 電話0573-66-2111

この説明書は、再生紙を使用しています。

用途に応じてボタンの中紙を入れ替えることができます。

下記をご利用の際は破線にそって切り取り、ボタンのキャップを取りはずして中紙を入れ替えてください。

「夜間運転」ボタン側	常時換気 または 微弱	「昼間運転」ボタン側	通常運転 または 強 or 弱
------------	-------------	------------	-----------------