

ロスナイ用システム部材 ステンレス製フード

形名

P-100CVS4

P-100CVSQ4 (防虫網付タイプ)

取付工事・取扱説明書

このステンレス製フード（2個1組）は、ロスナイを取付けた室外側に取付け、雨水・風などの浸入を防ぐために使用するものです。

■取付工事を始める前に必ずこの説明書とロスナイ本体に付属の取付工事説明書をよくお読みになり販売店さままたは工事店さまが実施してください。






この製品は日本国内用ですので日本国外では使用できず、またアフターサービスもできません。
This appliance is designed for use in Japan only and can not be used in any other country.
No servicing is available outside of Japan.

取付工事終了後は必ずこの説明書をお客さまにお渡しください。

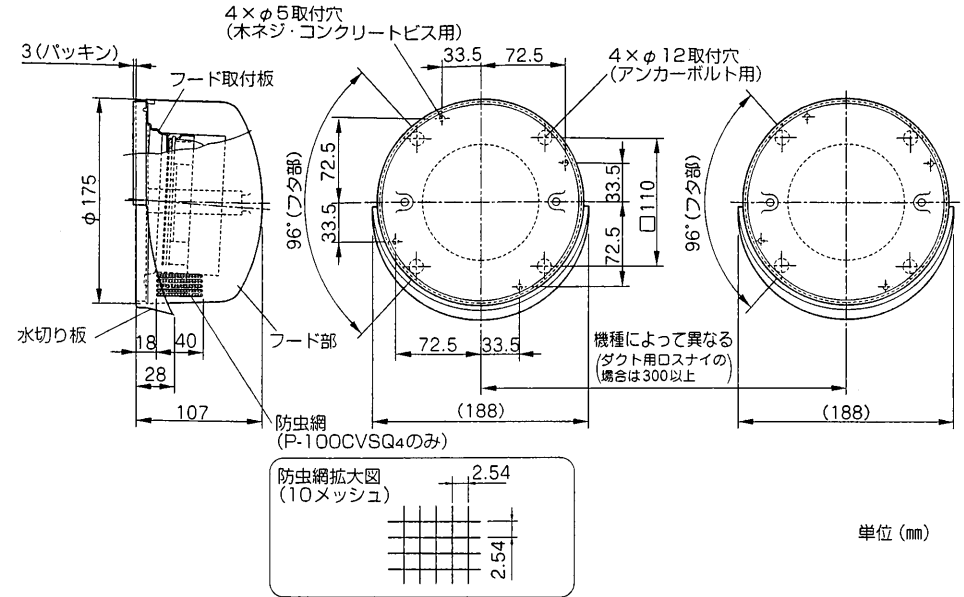
■ご使用前に必ずこの説明書をお読みになり、正しく安全にお使いください。
なお、お読みになった後は、お使いになるかたがいつでも見られるところに必ず保管してください。

安全のために必ず守ること

誤った取扱いをしたときに生じる危険とその程度を、次の表示で区分して説明しています。

 警告	誤った取扱いをしたときに死亡や重傷などに結びつく可能性があるもの	 注意	誤った取扱いをしたときに傷害または家屋・家財などの損害に結びつくもの
	●常時振動したり、振動しやすい場所には取付けない (落下によりけがをするおそれがあります)		●取付工事またはお手入れの際は手袋を着用する (着用しないときがをするおそれがあります)
 禁止	 指示に従う	 指示に従う	●部品の取付けは確実に行う (落下によりけがをするおそれがあります)
			●取付工事は十分強度のあるところを選んで確実に行う (落下によりけがをするおそれがあります)

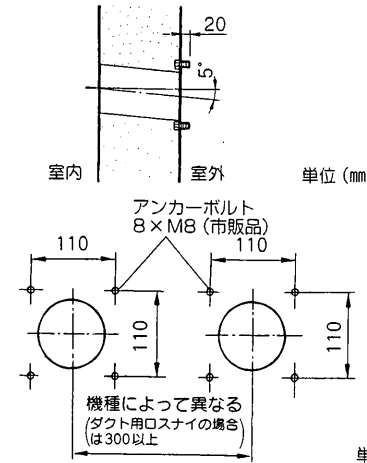
各部のなまえと外形寸法図



適用機種・パイプと付属部品

適用機種	パイプ径	付属部品	
		パッキン	その他
壁掛2パイプ取付ロスナイ	φ75	1個当たり1枚	木ネジ (ステンレス製) ……8本 水切り板 …… 1個当たり1個
	φ100	使用しない	
ダクト用ロスナイ	内径基準薄肉管	使用しない	
	4番管 (VP/VU)	使用しない	

取付方法



お願い

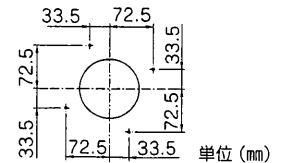
●メンテナンスが必要なため清掃、防虫網の点検（防虫網付機種）が容易にできる場所に取付けてください。

1. 図の位置に市販のアンカーボルト（M8）を埋め込む

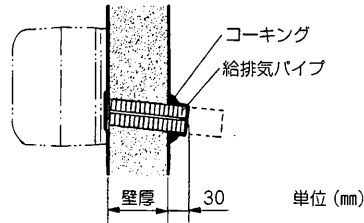
●壁穴のセンターに対し、アンカーボルトの埋め込み位置がずれないようにしてください。

●木ネジまたはコンクリートビスでも固定できます。その場合は、下図を参照してください。

木ネジ
コンクリートビスの
穴位置

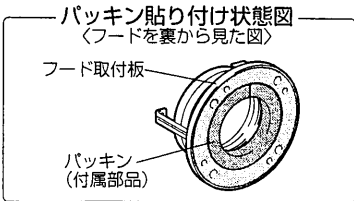
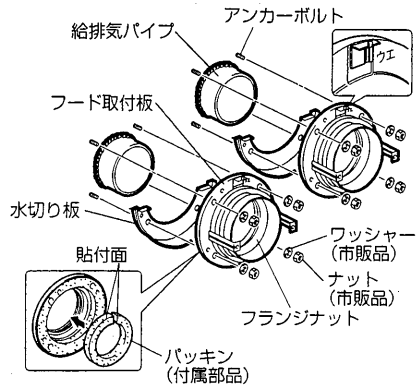
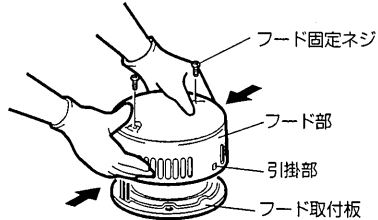
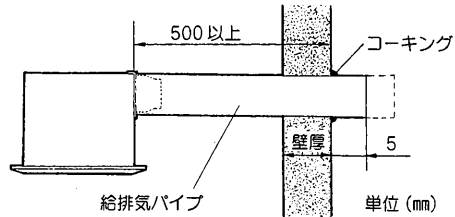


壁取付ロスナイ



ダクト用ロスナイ

※内径基準薄肉管、4番管 (VP/VU) の場合



【共通】

2. 適用機種種の給排気パイプを左図のように取付ける

- ①給排気パイプを外壁より左図の長さになるように金ノコギリで切断する。
- ②外壁より出た給排気パイプと壁穴のすき間を市販のコーキング材で埋める。

【お願い】

- 雨水浸入防止のため次のことを行ってください。
壁取付ロスナイの場合
※壁穴は必ず室外側に下りこう配になるようにあけてください。
ダクト用ロスナイの場合
※ロスナイ本体は外壁より500mm以上離し、室外側に1/100以上の下りこう配となるように取付けてください。

【共通】

3. フード部を取りはずす

- ①フード固定ネジ (2本) をはずし、フード部の両側を両手で押さえて引掛部よりはずし、フード取付板と分ける。
- はずしたネジは最後の取付けに使用しますのでなくさないように保管してください。

4. フード取付板を取付ける

【共通】

- ①パイプ径φ75の場合は、左図のように付属のパッキンを貼り付ける。
(φ75以外のパイプ径にパッキンは必要ありません)
- ②フード取付板の「ウエ」印が上になるように取付ける。
- ③フード取付板の下部に付属の水切り板を取付穴位置が合うように重ね合わせる。

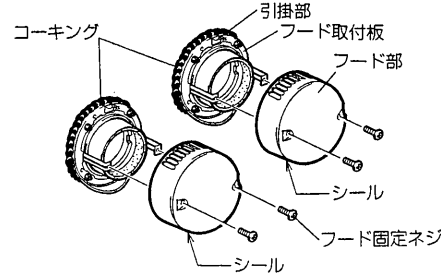
【アンカーボルトで固定する場合】

- ④フード取付板と水切り板をアンカーボルトに差し込む。
- ⑤市販のワッシャー・ナット (M8) を締め付け、固定する。

【木ネジ・コンクリートビスで固定する場合】

- ④フード取付板と水切り板を壁穴に合わせてネジで固定する。

取付方法 つづき



5. フード部を固定する

- ①フード取付板の全周を市販のコーキング材で埋める。
- ②フード部を上部の引掛部に引っ掛けフード固定ネジで取付ける。

【お願い】

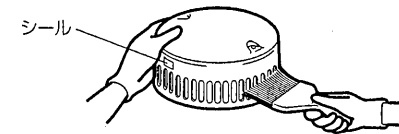
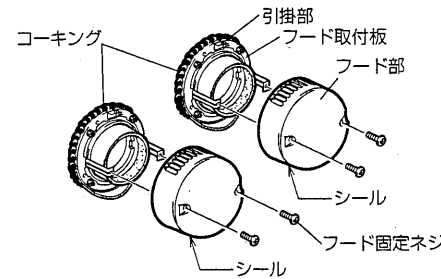
- フード部はシールが下側になるように取付けてください。

お手入れのしかた

■お手入れの際は足元が不安定な状態で着脱を行わないでください。

⚠注意

- お手入れの際は手袋を着用する
板金の端面でけがの原因。
- 部品の取付けは確実に
落下によりけがの原因。



1. フード部を取りはずす

固定ネジ (2本) をはずし、フード部の両側を両手で押さえて引掛部よりはずしフード部を取りはずす。

2. フード部を清掃する

ほうきなどでフード部を軽くはいてほこりを取る。

3. フード部を取付ける

フード部を上部の引掛部に引っ掛けフード固定ネジで取付ける。

【お願い】

- フードは定期的に清掃を行ってください。
- 水洗いをした場合は、よく乾かしてください。
- 清掃、修理などの際には、シンナー・アルコール・その他化学薬品 (酸・アルカリ洗剤) などの溶剤等を使用しないでください。
- フード部はシールが下側になるように取付けてください。