

有圧換気扇〈低騒音形・大風量形〉

タイプ	形名	羽根径 (cm)	屋内外区分
低騒音形	EJ-70ETC ₁	70	屋外
	EJ-80FTC ₁	80	
	EJ-95GTB	95	
	EJ-105HTB	105	
大風量形	KG-70GTF ₂	70	
	KG-80HTF ₁	80	

取付工事・取扱説明書

(工事店さまへ)

取付工事を始める前にこの説明書をよくお読みになり、正しく安全に取付けてください。取付工事は販売店・工事店さまが実施してください。
 ■この製品は三相製品です。電源を確認して取付工事を行ってください。

取付工事終了後は、必ずこの説明書をお客さまにお渡しください。

(お客さまへ)

ご使用の前にこの説明書をよくお読みになり、正しく安全にお使いください。
 お読みになった後は、お使いになるかたがいつでも見られるところに添付別紙の「三菱業務用/産業用換気送風機 修理窓口・ご相談窓口のご案内」とともに保管してください。

この製品は日本国内用ですので日本国外では使用できず、またアフターサービスもできません。
 This appliance is designed for use in Japan only and can not be used in any other country.
 No servicing is available outside of Japan.

安全のために必ず守ること

●誤った取扱いをしたときに生じる危険とその程度を次の表示で区分して説明しています。

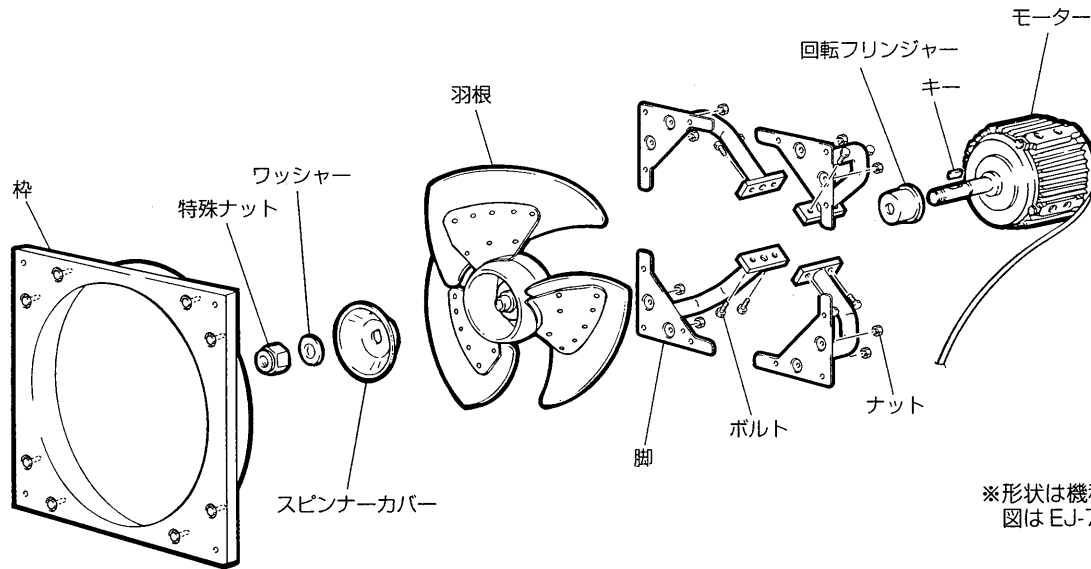
	警告	誤った取扱いをしたときに死亡や重傷などに結びつく可能性があるもの
取付時	禁止	爆発性の粉じんやガスの発生する場所または発生する恐れのある場所には取付けない (爆発や火災の原因になります)
	指示に従い必ず行う	煙突で排気する燃焼器具を設置した部屋の排気に使用の場合は、排気ガスが室内に逆流しないよう、十分な大きさの給気口を設置する (一酸化炭素中毒を起こすことがあります) 製品金属部がメタルラス張り、ワイヤラス張り、ステンレス板などの金属と電気的に接続しないように取付ける〔電気設備の技術基準 解釈 第167条3項〕 (接続されていると、漏電した場合火災の原因となります)
	アース線接続	アースを確実に取付ける (故障や漏電のときに感電することがあります)
取付・使用時	分解禁止	改造や必要以上の分解をしない (火災・感電・けがの原因になります)
	水ぬれ禁止	製品を水につけたり、水をかけたりしない (ショートや感電の恐れがあります)
	接触禁止	運転中は危険ですから、羽根の中に指や物を入れない (けがの恐れがあります) 電源が入ったままで運転が停止しているときは、製品には絶対にふれない (突然運転し始めてけがをすることがあります。また、感電の恐れがあります)
	指示に従い必ず行う	定格電圧・定格周波数で使用 (定格電圧・定格周波数以外で使用すると火災・感電の原因となります)
使用時	指示に従い必ず行う	点検・お手入れや修理を依頼するときは必ず分電盤のブレーカーを切る (通電状態では感電やけがをすることがあります)

	注意	誤った取扱いをしたときに傷害または建物・機械などの損害に結びつくもの
取付時	禁止	直接炎があたる恐れのある場所には取付けない (火災の恐れがあります)
	風呂・シャワー室での使用禁止	浴室など湿気が多い場所(相対湿度90%以上)には取付けない (感電や火災の原因になります)
	指示に従い必ず行う	本体の取付工事は十分強度のあるところを選んで確実に(落下によりけがをすることがあります) 羽根や部品の取付けは確実に(落下によりけがをすることがあります) 配線工事は電気設備の技術基準や内線規程に従って安全・確実に(接続不良や誤った配線工事は感電や火災の恐れがあります)
取付使用時	指示に従い必ず行う	取付けやお手入れの際は手袋を着用する (着用しないとけがをすることがあります)
使用時	禁止	本体に異常な振動が発生した場合は使用しない (本体・部品の落下によりけがをすることがあります)
	指示に従い必ず行う	羽根の汚れがひどい場合は必ず清掃をする (振動により部品が破損して落下しけがの恐れがあります) 長期間使用しないときは、必ず分電盤のブレーカーを切る (絶縁劣化による感電や漏電・火災の原因になります) 給気仕様の場合、霧が発生している状況で運転すると、換気扇表面で結露し室内側へ滴下する恐れがありますのでご注意ください。

取付け前のお願い

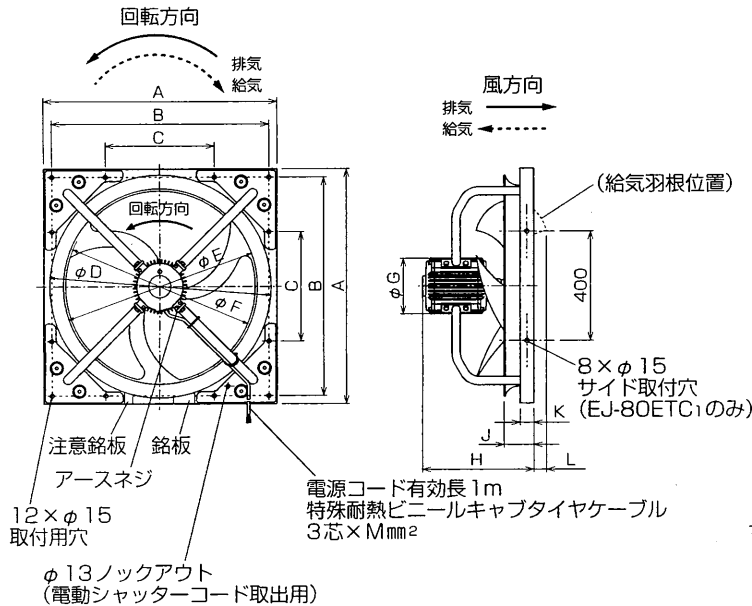
<h3>軸垂直羽根下向き姿勢で取付ける場合</h3> <p>モーター内部のプレロードスプリングを反対側に移す必要があります。この処置は必ずお近くの「三菱電機システムサービス株式会社」(同梱の三菱業務用/産業用換気送風機 修理窓口)に依頼してください。</p>	<ul style="list-style-type: none"> ●この製品は高所取付用です。危険防止のため、人が容易に触れることができる場所には取付けないでください。 ●次のような場所には取付けないでください(故障の原因になります) <ul style="list-style-type: none"> ・50°C以上になる場所 ・-30°C以下になる場所 ・冷凍室など氷結する恐れのある場所 ・障害物のある場所 ・ほこりや油煙の多い場所 ・腐食性ガスの発生する場所や化学薬品を扱う場所 ・極端に高い静圧のかかる場所 ●2台以上が近接する場所 (製品と製品の中心は羽根径D) (寸法の3倍以上離してください) ●下図のように、吸込側に避け物や極端な風路の曲がりがある場所(偏流が起り羽根が破損することがあります)
---	---

各部のなまえと外形寸法図



※形状は機種により異なります。
図はEJ-70ETC₁を示します。

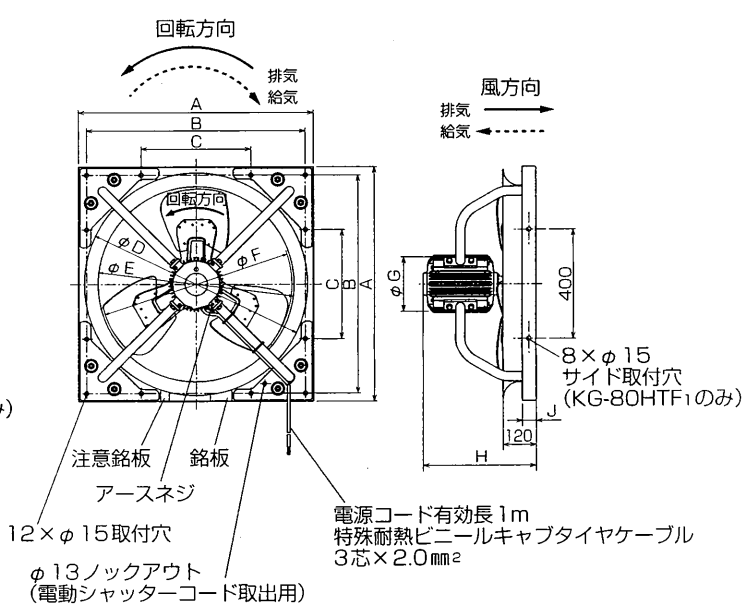
EJタイプ



単位 (mm)

形名	A	B	C	D	E	F	G	H	J	K	L	M
EJ-70ETC ₁	860	800	400	816	716	700	230	431	120	50	27	1.25
EJ-80FTC ₁	950	900	400	910	816	800	230	428	120	55	41	1.25
EJ-95GTB	1130	1060	600	1120	970	950	255	506	200	44	48	2.0
EJ-105HTB	1280	1210	750	1270	1070	1050	255	547	200	50	72	2.0

KGタイプ



単位 (mm)

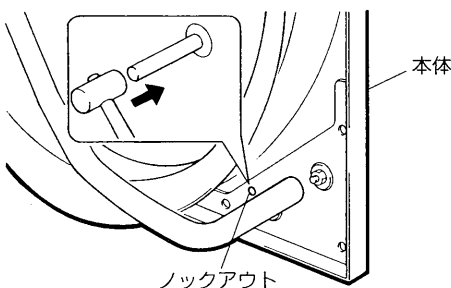
形名	A	B	C	D	E	F	G	H	J
KG-70GTF ₂	860	800	400	816	716	700	200	412	50
KG-80HTF ₁	950	900	400	910	816	800	230	451	55

取付方法

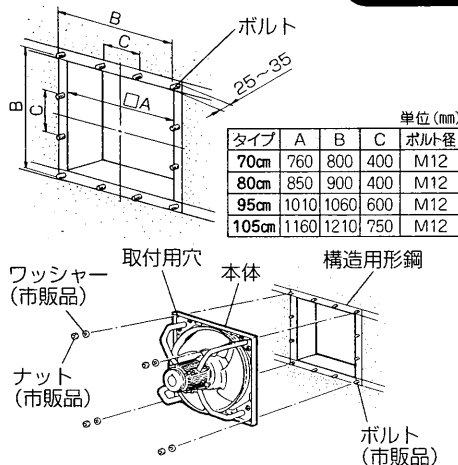
…天井近くの高い位置で反対側に空気取入口がある場所が効果的な取付場所です。

電動式シャッターを取付ける場合

電動式シャッターの電源コードを有圧換気扇側に引き込む場合、下図のように本体のノックアウト穴を、ハンマー等で打ち抜いてから本体の取付けを行う。



本体の取付け



1. 構造用形鋼等で取付位置に枠を作り、ボルトを溶接等で確実に固定する。(12か所)

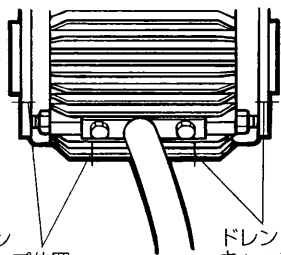
2. ボルトに本体12か所の取付用穴を通し市販のワッシャー・ナットで確実に固定する。

お願い

- コンクリート壁直付けは行わないでください。必ず形鋼などで枠を作り、取付けてください。
- 羽根を持って運ばないでください。

取付方法 つづき

ドレンキャップについて



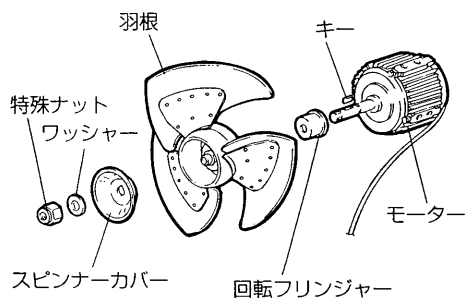
屋外や湿度の高い場所で使用する場合は、モーターに設けたドレンキャップが下側になるよう取付け、下側になったドレンキャップは取りはずす。
※ほこりの多い場所では取付けのまま使用してください。ととき取りはずして点検してください。

電気工事

- 電源は50Hzは三相200V、60Hzは三相200/220Vです。電源の間違いがないか確認して接続する。間違った電源で運転するとモーターが焼損します。
- 電気設備の技術基準に基づき、電気工事士によるD種接地工事（アース）を行うとともに、漏電ブレーカーを必ず設置する。（故障・漏電時の感電防止）
- モーター焼損および配線回路保護のため配線系統にモーターブレーカまたは電磁開閉器（電磁接触器＋サーマルリレー）などの過負荷保護装置を使用する。
過負荷保護装置は必ず機器1台毎に取付ける。
（過負荷保護装置の選定は仕様の欄4ページの最大負荷電流の1.2～1.5倍程度を目安にしてください。ただし、製品本体に過負荷保護装置の定格表示があるものは、表示内容に従い過負荷保護装置を設置してください。）

給気用として使用する場合

■工場出荷時は排気仕様です。給気用として使用される場合は羽根の付け換えと結線の変更が必要です。（図はEJタイプを示す）



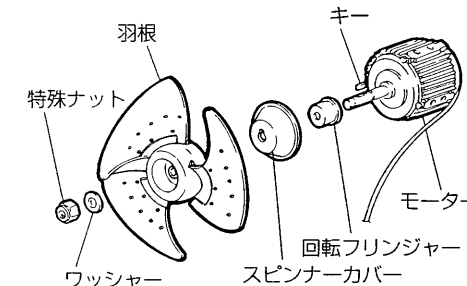
1. 特殊ナット・ワッシャーをはずし、モーターシャフトからスピナーカバーと羽根を取りはずす。
2. 羽根とスピナーカバーを裏返してモーターシャフトに差し込み、特殊ナットで確実に締め付ける。
 - キーがはずれた場合はキーをはめ込み、羽根を差し込む。
 - 特殊ナットは締め付トルク9400～12600N・cmで締め付けてください。

お願い

- キーを入れ忘れり、特殊ナット以外のナットを使用したり、締め付けが不十分だったりしないでください。（羽根の破損・製品の故障の原因になります）

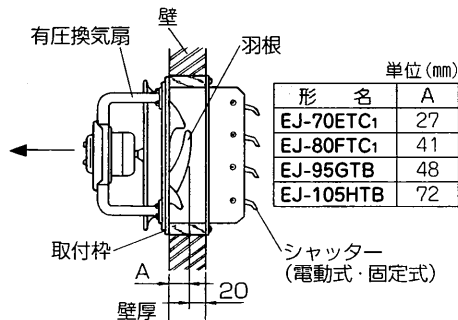
3. 結線の変更をする。

- 電源接続のリード線2本を入れ換える。



形状は機種により異なります。

お願い (EJタイプのみ)



- 羽根の付け換えをしますと、羽根の先端が取付枠から出ます (A寸法) ので、羽根を变形させないように注意してください。また、羽根側を下にして換気扇を置かないでください。
- 機器組込みの場合、羽根があたらないか確認してください。
- 電動式シャッター・固定式シャッターを使用する場合は「A寸法+20mm」以上の厚さの壁をはさんで取付けてください。

試運転

取付工事終了後、次のことを確認します。

1. 本体、羽根が確実に取付けてありますか。
2. 電源コードに傷・いたみはありませんか。
3. 正しくアース工事がしてありますか。

ブレーカーを「入」にして試運転を行う

4. 異常な振動や騒音はありませんか。
5. 回転方向が逆ではありませんか。（3本の電源のうち2本を入れ換える）

使用方法

運転する……………ブレーカーを「入」にする。

停止する……………ブレーカーを「切」にする。

点検・お手入れ

ボルト・ナットのゆるみの点検

3か月に1度の清掃の際、下記の点検を行う。

さび	●製品および製品取付用のナット・ボルトがさびていませんか
ガタつき	●製品を取付けたナットがゆるんでいませんか ●羽根やモーターは確実に止められていますか
損傷	●モーターの外観が変色していませんか ●電源コードにキズなどありませんか
ほこり	●モーターなど温度の高い部分にほこりの付着はありませんか

1年に1回程度

異常音	●ボールベアリングの寿命は約1万時間です。使用状況によっては、点検のうえ交換が必要です
-----	---

羽根などの清掃

約3か月に1度を目安に羽根の清掃をする。

■お手入れは中性洗剤を浸した布で汚れをふき取り洗剤が残らないように乾いた布でよくふき取る。

お願い

●お手入れに下記の溶剤・洗剤を使用しないでください。
シンナー、アルコール、ベンジン、ガソリン、灯油、スプレー、アルカリ洗剤、化学ぞうきんの薬剤、クレンザー等けんま材入の洗剤
(変質・変色する原因になります)

■ほこりの多い場所で使用している場合は3か月に1度を目安に、下側のドレンキャップをはずしてドレンを抜き、元通りドレンキャップを取付ける。

■ボールベアリングの交換は、お買上げの販売店がお近くの修理窓口（三菱電機システムサービス株式会社）へ依頼してください。

修理を依頼する前に

長い間ご使用の換気扇は、使用上支障がなくても、安全のための診断をお願いします。

下記のような現象が見られる場合、お客さまで点検されても直らないときは、事故防止のためブレーカーを切り、お買上げの販売店・工事店に点検修理をご依頼ください。費用については販売店・工事店にご相談ください。

現象	点検と処置	点検実施者	
		工事店	お客さま
通電しても回転しない	●電源の接続は正しいですか（正しく接続する） ●ブレーカーが切れていませんか（入にする）	○	○
停止と回転を繰り返す	●過負荷保護装置が作動していませんか（ブレーカーを切って原因を取り除き、モーターが冷えてから再運転する）※（EJ-70ETC ₁ ・80FTC ₁ のみ）		○
運転中に異常音や振動がする	●羽根の締め付けがゆるんでいませんか（締め付け直す） ●本体が確実に取付けられていますか（取付け直す） ●軸受の音がしていませんか（軸受を交換する） ●全面に錆が発生していませんか（錆の発生した部品を交換する）	○ ○	○ ○
焦げ臭いにおいがする	●羽根は軽く回りますか（羽根に何か引掛かっている場合は取り除く） ●周囲温度が50℃以下ですか（温度を測定する） ●異常に湿度が高い場所で使用していませんか（取付場所およびモーター内部の腐食確認後モーターを交換する）	○	○ ○

※モーターに自動復帰形サーマルプロテクター（過負荷保護装置）が内蔵されています。拘束、過負荷、欠相運転あるいは周囲温度が基準以上に高い場合にはサーマルプロテクターが動作し、回転が止まります。その場合は電源を切り、原因を取り除いてモーターが冷えるまで待ってから再運転してください。

電源を切らず通電したまま放置しますとサーマルプロテクターが動作を繰り返し接触不良や接点溶着につながる恐れがあります。この場合はモーターの交換が必要となります。

アフターサービス

アフターサービスは、お買上げの販売店がお近くの「三菱業務用／産業用換気送風機 修理窓口・ご相談窓口」にご相談ください。

■補修用性能部品の保有期間

当社はこの三菱有圧換気扇の補修用性能部品を製造打切り後7年保有しています。

補修用性能部品とは、その製品の機能を維持するために必要な部品です。

仕様

三相200/200-220V 50/60Hz

形名	羽根径 (cm)	風量 (m ³ /h)	騒音 (dB)	質量 (kg)	最大負荷電流 (A)
EJ-70ETC ₁	70	8500/10000	45/50	52.0	2.0/2.55-2.6
EJ-80FTC ₁	80	12400/14000	51/54	62.0	2.9/3.4-3.4
EJ-95GTB	95	20000/24000	57/61	120.0	8.8/9.2-9.7
EJ-105HTB	105	27300/32700	59/63	139.0	13.0/14.5-15.2
KG-70GTF ₂	70	17100/20400	64.5/68	52.0	6.3/7.8-7.8
KG-80HTF ₁	80	23100/27000	69/73	62.5	8.5/8.7-8.7



中津川製作所 〒508-8666 岐阜県中津川市駒場町1番3号 電話0573-66-2111

この説明書は、再生紙を使用しています。