

ダクト用システム部材 排気用グリル

形名

P-13GLSF

P-13GLSF-BE

取付工事・取扱説明書

この製品は換気扇の排気口として、住宅居住室内の天井・壁・床に取付けて使用してください。それ以外の用途・場所には使用（取付け）しないでください。

- 取付工事を始める前にこの説明書をよくお読みになり、正しく安全に取付けてください。
- 取付工事は販売店・工事店さまが実施してください。
- フィルターにグレーの樹脂が織り込まれている場合がありますが、このグレーの樹脂は防カビタイプを識別するためのものであり使用上・品質上問題ありません。

取付工事終了後は、必ずこの説明書をお客さまにお渡しください。

ご使用前にこの説明書をよくお読みになり、正しく安全にお使いください。
なお、お読みになった後は、お使いになるかたがいつでも見られるところに保管してください。

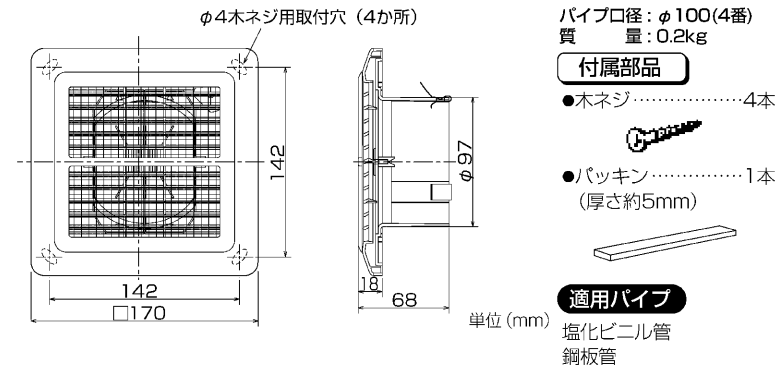
この製品は日本国内用ですので日本国外では使用できず、またアフターサービスもできません。
This appliance is designed for use in Japan only and can not be used in any other country.
No servicing is available outside of Japan.

安全のために必ず守ること

誤った取扱いをしたときに生じる危険とその程度を次の表示で説明しています。

		注意 誤った取扱いをしたときに傷害または家屋・家財などの損害に結びつくもの
取付時	禁止	<ul style="list-style-type: none"> ● 次のような場所には取付けない（けがや故障の原因になります） <ul style="list-style-type: none"> ・ 高温(40℃以上)になる場所 ・ 直接炎が当たるおそれがある場所や油煙・有機溶剤・可燃性ガスのある場所 ・ 床取付けの場合、グリルに重い物を乗せたり、足で踏む場所
	指示に従い必ず行う	<ul style="list-style-type: none"> ● 浴室などの湿度の高い場所に取付けた場合、グリルから結露水が滴下することがあります（滴下の影響のない場所に取付けてください） ● グリルの取付けは確実にを行う（落下によりけがをすることがあります） ● 石こうボードに固定する場合は必ず市販の石こうボード用アンカーを使用し取付ける（落下によりけがをすることがあります） ● フィルターのメンテナンスのできる場所に取付ける ● アルミ製フレキシブルダクトおよびフレキサレンサーには取付けられません
取付時・使用時	指示に従い必ず行う	<ul style="list-style-type: none"> ● 部品の取付けは確実にを行う（落下によりけがをすることがあります） ● 取付けやお手入れの際は、手袋を着用する（着用しないとけがをすることがあります）
使用時	禁止	<ul style="list-style-type: none"> ● グリルに物を引っ掛けない（グリルが落下することがあります）
	指示に従い必ず行う	<ul style="list-style-type: none"> ● お手入れの際は必ず接続されている換気扇の運転を停止してから行う（運転状態ではけがをすることがあります）

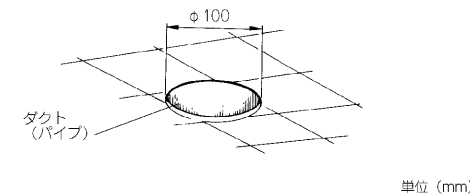
外形寸法図



取付方法

- 取付けには、天井取付け・壁取付け・床取付けの3通りがあります。ここでは天井取付けを示します。壁取付けと床取付けも同様に行ってください。（壁取付けの場合は、ジョイントダクトの①印を上にしてください）
- 石こうボードに直取付けを行う場合は、必ず市販の石こうボード用アンカーを使用してください。

一 取付け前の準備

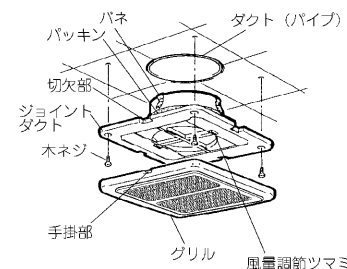


1. ダクト配管を行い、確実に固定する。
2. 天井材を張り、取付位置にφ100の穴を開ける。
● ダクトは天井材・壁材から出ないようにしてください。
3. グリルの両側の手掛部を持ってグリルとジョイントダクトを分解する。
4. ジョイントダクトの裏側にある付属の木ネジを取りはずす。
5. ダクトとのすき間防止のため、必要に応じてジョイントダクトに付属のパッキンを巻き付ける。

お願い

- パッキンを貼り付ける場合は、はがれないよう確実に取付けてください。（ジョイントダクトとダクトとの間にすき間ができ風もれの原因になります）

一 本体の取付け



1. ジョイントダクトをダクトに差し込み、付属の木ネジ（4本）で天井材に締め付ける。
● 石こうボードに直取付けを行う場合は、必ず市販の石こうボード用アンカーを使用してください。
2. 必要に応じて風量調節ツマミにより開口面積を調節する。（目盛りを目安に開口面積を決めます）
3. グリルをお好みの風方向に合わせてグリルの手掛部とジョイントダクトの切欠部を合わせてはめ込む。

お願い

- グリルと天井材・壁材とのすき間防止のため、次のように取付けてください。
- 石こうボード用アンカーを使用する場合は、必ずジョイントダクトのネジ穴からはずれないように確実に取付けてください。
 - ジョイントダクトは必ず天井材との間にすき間がないように確実に取付けてください。

使用上のお願い

- スプレー（殺虫剤・整髪用・掃除用など）をかけないでください。（グリルが変質することがあります）

お手入れ

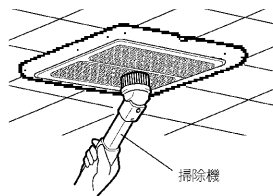
フィルター（グリル）にほこりなどが付着すると風量低下や異常音発生の原因になります。

約3か月に1度を目安として清掃してください。

■お手入れの際には足元が不安定な状態でグリルの脱着を行わないでください。

⚠ 注意

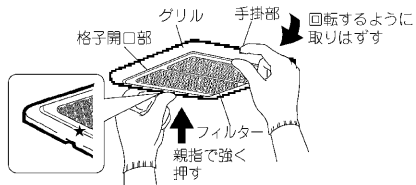
- お手入れの際は必ず接続されている換気扇の運転を停止してから行う（運転状態ではけがをすることがあります）
- グリルの取付けは確実に（落下によりけがをすることがあります）
- お手入れの際は、手袋を着用する（着用しないとけがをすることがあります）
- グリルの取付け・取りはずしは両手を使いますので、転倒しないよう安定した姿勢で作業してください



清掃する

- フィルターは掃除機でほこりを吸い取る。
- グリルの汚れはゆるま湯(40℃以下)に浸した布をかたくしぼってふく。

汚れのひどい場合



1. グリルをはずす。
 - 左図の格子開口部外周の★印位置（製品には表示していません）を左手親指で強く押します。
 - 左手で押しながら反対側の手掛部に右手人差し指を掛け、右手親指をグリル表面にあてがい、つまんだ状態で矢印のように回転させながら下側に引きずります。
2. グリルからフィルターを取りはずす。
 - フィルター枠のツメをグリルからはずす。
3. フィルターの清掃をする。
 - 軽く手でたたかまたは掃除機でほこりを吸い取る。汚れのひどい場合は、水またはぬるま湯(40℃以下)に中性洗剤を溶かして押し洗いをし、よく乾かす。

お願い

- 熱湯で洗ったり、直接火にあてて乾かししたり、ドライヤーなどで温風をあてて乾かすことは絶対にしないでください。
4. グリルの清掃をする。
 - 薄めた中性洗剤を浸した布で汚れをふき取り洗剤が残らないよう乾いた布でよくふき取る。
 5. フィルターをグリルに取付ける。
 6. グリルを元通り取付ける。

お願い

- フィルターを取付け忘れると壁や天井が汚れる原因になりますので、フィルターを取付け忘れないようにしてください。
- お手入れに下記の溶剤・洗剤を使用しないでください。
シンナー・アルコール・ベンジン・ガソリン・灯油・スプレー・アルカリ洗剤・化学ぞうきんの薬剤・クレンザー等けんま材入りの洗剤。（変質・変色する原因になります）