

このコントロールスイッチはロスナイの運転に使用します。

- 取付工事を始める前に、必ずこの取付・取扱説明書をお読みになり、正しく安全に取付けてください。
- 取付工事は販売店さま、または専門の工事店さまが実施してください。間違った工事は、故障や事故の原因になります。(お客さまご自身での工事は、故障の原因になります)
- 取付けには市販のJIS C 8340の1個用スイッチボックスが必要です。

取付工事終了後は、必ずこの説明書をお客さまにお渡しください。

- ご使用前に「安全のために必ず守ること」を確認して、正しく安全にお使いください。
- お読みになった後は、お使いになる方がいつでも見られるところに保管してください。

安全のために必ず守ること

●誤った取扱いをしたときに生じる危険とその程度を次の表示で区分して説明しています。

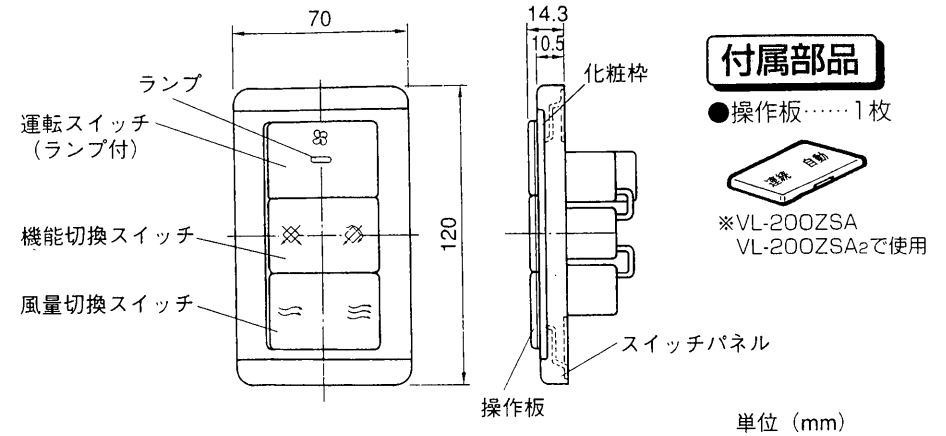
警告 誤った取扱いをしたときに死亡や重傷などに結びつく可能性があるもの

●図記号の意味は、次のとおりになっています。

- 水ぬれ禁止
- 指示に従い必ず行う

警告	
⚡	●コントロールスイッチを水につけたり、水をかけたりしない (火災や感電の恐れがあります)
!	●交流100Vを使用する (直流や交流200Vを使用すると感電の原因になります)
!	●配線工事は電気設備技術基準や内線規程に従って必ず専門の電気工事店(電気工事士)が安全・確実に行う (接続不良や誤った配線工事は感電や火災の恐れがあります)

各部のなまえと外形寸法図



付属部品

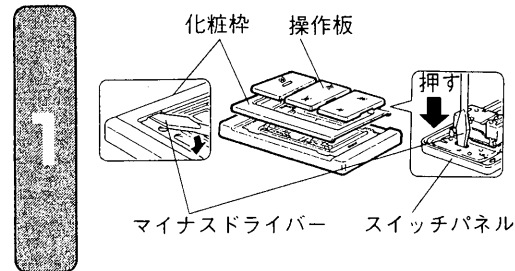
- 操作板……1枚



※VL-200ZSA
VL-200ZSA₂で使用

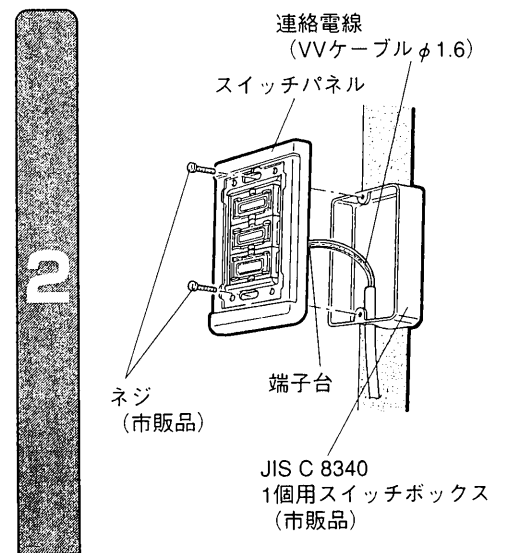
単位 (mm)

取付方法



操作板・化粧枠の取りはずし

1. マイナスドライバーを使用してスイッチパネル裏側から操作板を取りはずす。
2. スイッチパネル表側から化粧枠を取りはずす。



連絡電線の接続とスイッチパネルの固定

1. 連絡電線を結線図に従ってスイッチの端子台へ接続する。
●結線方法は、次のページの結線図に従って結線する。
2. スイッチパネルを1個用スイッチボックスに取付ける。

お願い

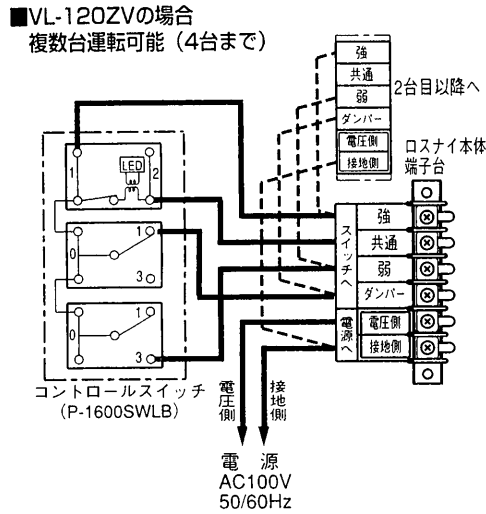
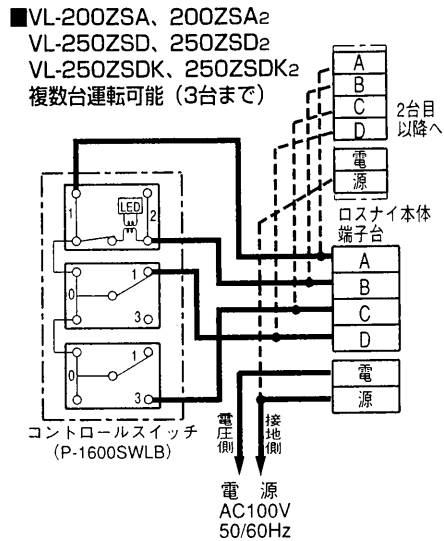
- 結線をまちがえますと、ファンが回らなかったり、風量切換スイッチが「強」でも「弱」運転をすることがあります。間違えないように結線してください。

取付方法

つづき

結線図

※太線および破線部分を結線してください。



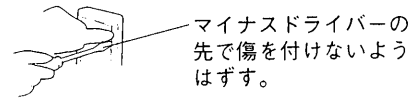
複数台運転

決められた台数（カタログ・納入仕様書等に記載）以上接続すると、スイッチの接点容量が過負荷となり故障の原因となります。

取付方法

つづき

操作板のはずしかた



取付け後、結線を確認する場合は、左図のように操作板をはずし、取付けと逆の順序で取りはずす。

試運転

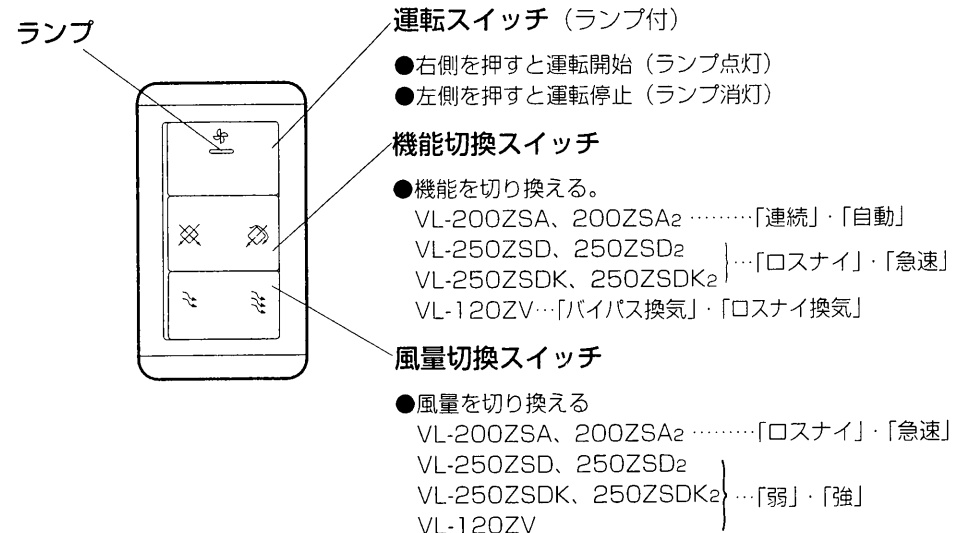
結線終了後、電源を入れる前に必ず結線が間違っていないか再度確認し、試運転を行ってください。

1. 運転スイッチを押して運転開始する。
 2. 風量切換スイッチを切り換え風量を確認する。
 3. 機能切換スイッチを切り換えてロスナイの運転を確認する。
- スイッチを切り換えても風が出ない、機能が切り換わらない場合は誤結線です。電源を切り正しく結線を直してください。
 - 詳細については、ロスナイ本体に付属の取付工事説明書を参照してください。

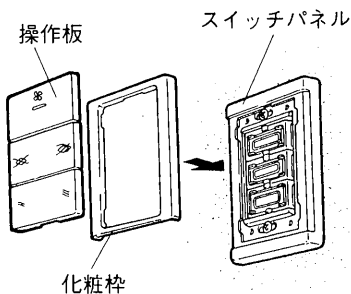
使用方法

コントロールスイッチは、ロスナイ本体との組合わせにより運転・停止、機能の切り換え、風量の切り換えができます。

- 詳細については、ロスナイ本体に付属の取扱説明書を参照してください。



3



化粧枠・操作板の取付け

1. スイッチパネルに化粧枠をはめ込む。
 2. 操作板を化粧枠にはめ込む。
- VL-200ZSA、VL-200ZSA₂は、機能切換スイッチの操作板を付属の操作板（連続・自動）に取り換える。

お願い

- 操作板は、外形寸法図を参照しスイッチ表示を間違えないように取付けてください。