

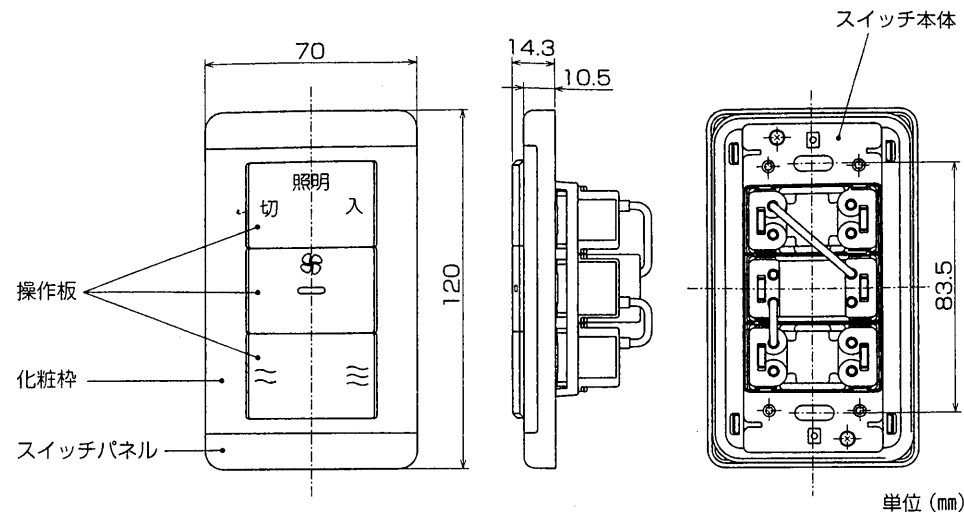
レンジフードファン専用  
壁埋込スイッチ (ランプ付)

形名  
**P-60SW**  
形名コード 539 L00

### 取付工事・取扱説明書

この壁埋込スイッチは換気扇の運転に使用します。  
このほかに市販の JIS C 8340 の 1 個用スイッチボックスが必要です。

- 取付工事を始める前に必ず、この説明書をお読みください。
- 取付工事は販売店さま、または専門の工事店さまが実施してください。(お客さま自身で工事しないでください。)



**取付工事終了後は、お客さまにこの説明書を必ずお渡しください。**

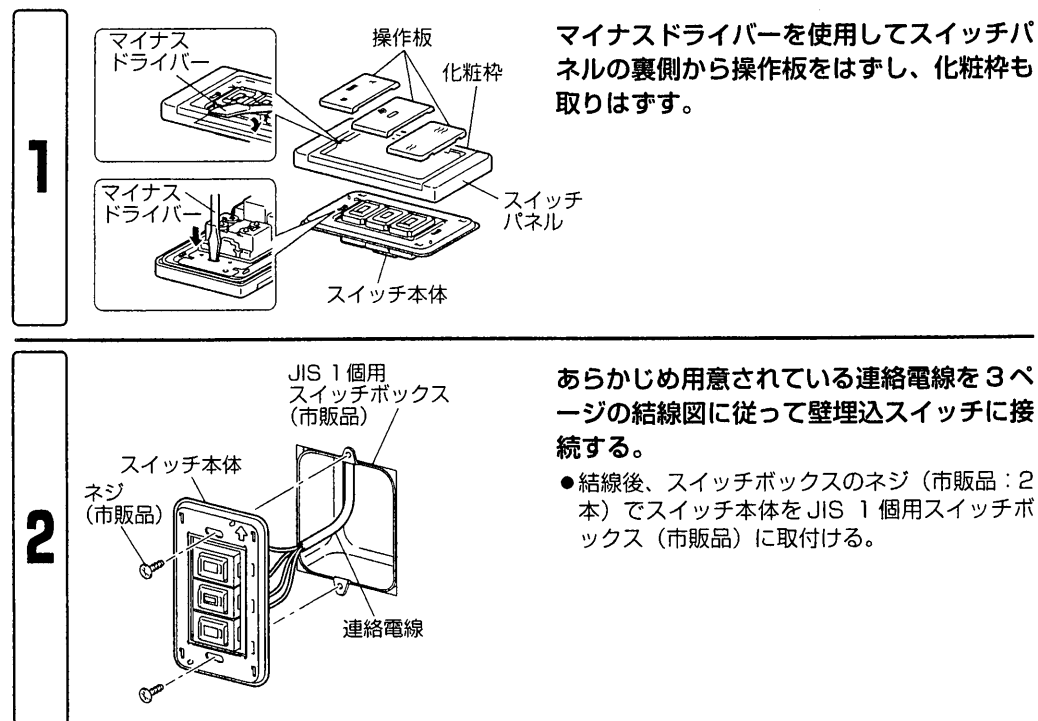
## 安全のために必ず守ること

- 取付け前およびご使用の前に、この欄を必ずお読みになり、正しく安全に取付けてご使用ください。
- ここに示した注意事項は、安全に関する内容を記載していますので、必ず守ってください。
- お読みになった後は、お使いになる方がいつでも見られるところに保管してください。

**⚠ 注意** 誤った取扱いをしたときに傷害または家屋・家財などの損害に結びつくもの

 禁止	<ul style="list-style-type: none"> <li>●定格電圧・制御容量範囲以外では使用しない 火災や感電の原因。</li> <li>●浴室内取付けや、雨水がかかるような屋外取付けをしない 火災や感電の原因。</li> </ul>
 指示に従う	<ul style="list-style-type: none"> <li>●配線工事は電気設備技術基準や内線規程に従って安全・確実に行う 接続不良や誤った配線工事は感電や火災の原因。</li> <li>●取付けの際は手袋を着用する 金属の端面などによりけがの原因。</li> </ul>

## 取付方法

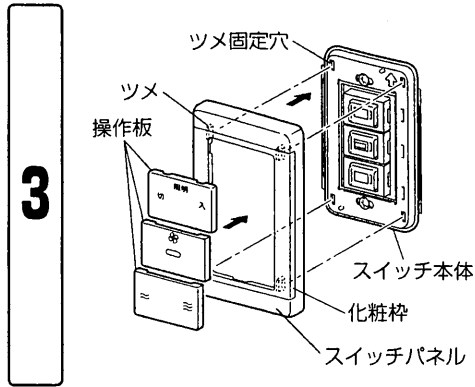


マイナスドライバーを使用してスイッチパネルの裏側から操作板をはずし、化粧枠も取りはずす。

あらかじめ用意されている連絡電線を 3 ページの結線図に従って壁埋込スイッチに接続する。

- 結線後、スイッチボックスのネジ (市販品: 2 本) でスイッチ本体を JIS 1 個用スイッチボックス (市販品) に取付ける。

# 取付方法 つづき



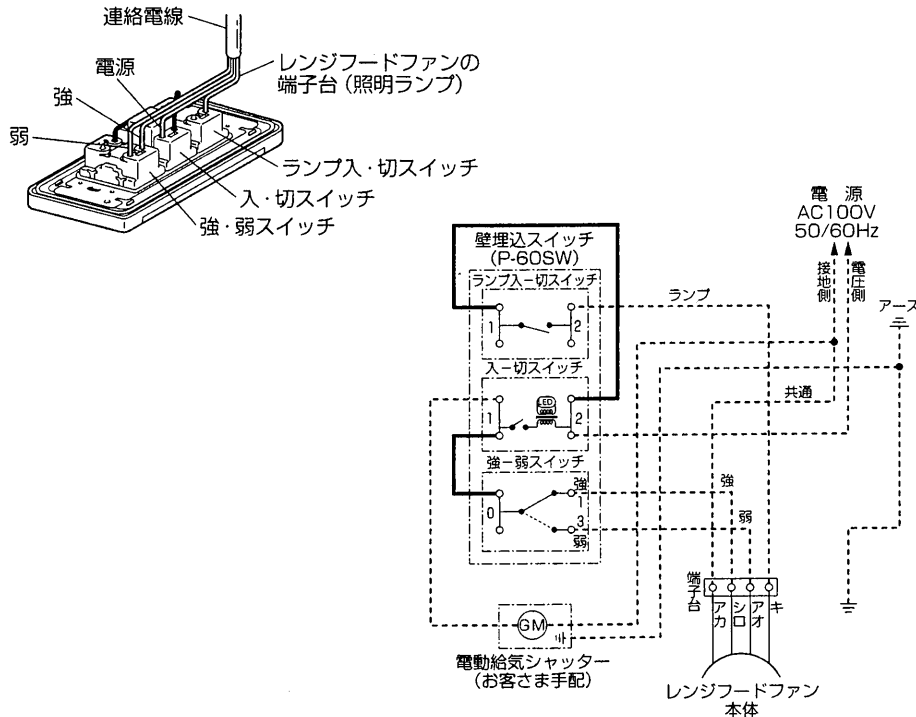
化粧枠、操作板を取付ける。

- 操作板を取付ける際は、外形寸法図を参照し、取付け間違いのないように取付けてください。

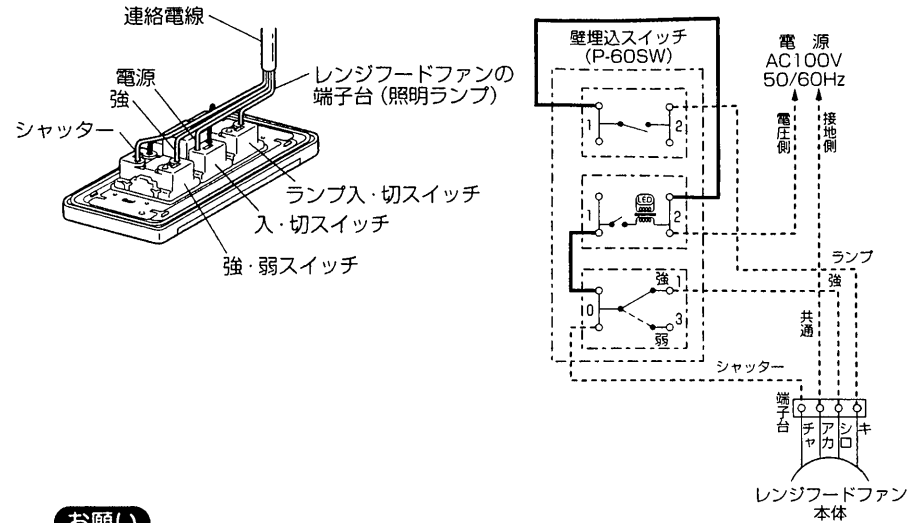
# 結線図

(破線部分の結線を行ってください。)

■ V-604KSW<sub>6</sub>, V-604KSW<sub>6</sub>-BL とご使用になる場合



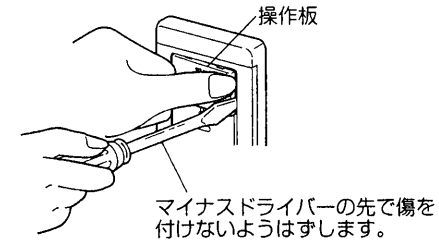
■ V-604KQESW<sub>6</sub> とご使用になる場合



## お願い

- 結線を間違えますとファンが回らなかったり風量切換スイッチが強でも弱の運転をしたりすることがありますので間違いのないよう結線してください。なお取付け後、結線を確認する場合は操作板をはずし、取付けと逆の順序でスイッチを取りはずします。
- 結線終了後、電源を入れる前に、結線が間違っていないか再度確認してください。

# 操作板のはずしかた



# 試運転

取付工事が終わりましたら必ず、試運転を行ってください。壁埋込スイッチのランプ入・切スイッチと電源スイッチを「入」にして風量切換スイッチの「強・弱」を切換えてください。照明ランプが点灯しなかったり、またはファンが回らなかったり、「強・弱」が逆だったりする場合は、誤結線ですのでただちに電源を切り正しく結線をし直してください。

