

三菱 **業務用** ロスナイ

天吊カセット形

スタンダードタイプ

マイコンタイプ (フリープラン対応形)

スタンダードタイプ

単相100V

単相200V

形名

LGH-15CS4

LGH-15CS4D

LGH-25CS4

LGH-25CS4D

LGH-35CS4

LGH-35CS4D

LGH-50CS4

LGH-50CS4D

マイコンタイプ (フリープラン対応形)

単相100V

単相200V

LGH-15CX4

LGH-15CX4D

LGH-25CX4

LGH-25CX4D

LGH-35CX4

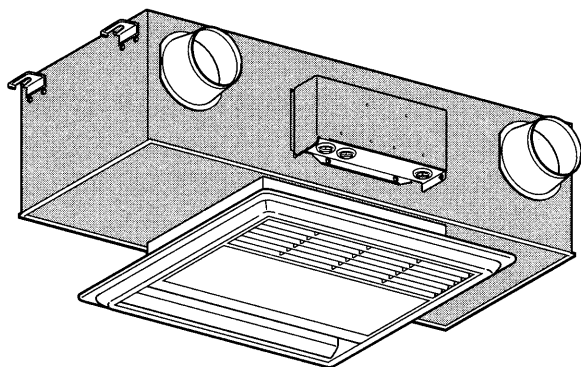
LGH-35CX4D

LGH-50CX4

LGH-50CX4D

取扱説明書

お客さま用



この製品は日本国内用ですので日本国外では使用できず、またアフターサービスもできません。

This appliance is designed for use in Japan only and can not be used in any other country. No servicing is available outside of Japan.

ご使用の前に、この取扱説明書をよくお読みになり、正しく安全にお使いください。

■取扱説明書と添付別紙の「三菱電機 修理窓口・ご相談窓口のご案内」は、大切に保管してください。









ページ

安全のために必ず守ること……	2
より快適な室内環境づくりを求めて…	2～3
各部のなまえとはたらき……	3
使いかた……	4～6
お手入れ……	6～11
故障かな?と思ったら……	11
アフターサービス……	11
仕様……	12

安全のために必ず守ること

■誤った取扱をしたときに生じる危険とその程度を、次の表示で区分して説明しています。

 警告		 注意	
 禁止	可燃性ガスが漏れた場合はコントロールスイッチを入・切しない 電気接点の火花により爆発する原因。 窓を開けて換気する	 禁止	ロスナイの風が直接あたるところに燃焼機器を置かない 不完全燃焼による事故の原因。
	改造や必要以上の分解をしない 火災・感電・けがの原因。		冬期、室内を暖房しているとき、「普通換気」で運転しない 本体から結露水が天井面に滴下して、天井面を汚す原因。
	製品を水につけたり、水をかけたしない 火災や感電の原因。		高温（40℃以上）や直接炎が当たったり、油煙の多い場所には使用しない 火災の原因。
	定格電圧、制御容量範囲で使用する 間違った電圧で使用すると火災や感電の原因。		機械および化学工場など酸・アルカリ・有機溶剤・塗料など有害ガス・腐食性成分を含んだガスが発生する場所には使用しない 故障の原因。
	お手入れの際は必ず分電盤のブレーカーを切る 通電状態では感電やけがの原因。		お手入れ後の部品の取付けは確実に 落下によりけがの原因。
 指示に従う	異常時（こげ臭い等）は、運転を停止して分電盤ブレーカーを切り、お買上げの販売店または「三菱電機 修理窓口・ご相談窓口」に相談する 異常のまま運転を続けると故障や感電・火災等の原因。	 指示に従う	お手入れの際は手袋を着用する 着用しないとけがの原因。
			長期間使用しないときは、必ず分電盤のブレーカーを切る 絶縁劣化による感電や漏電火災の原因。

より快適な室内環境づくりを求めて

最近のオフィス等は気密性がよく、冷暖房効果・しゃ音効果が高いというメリットがあります。その反面、換気不足による室内空気の汚染・結露の発生など健康を損なう心配もあります。

そこでロスナイ換気が必要になります。
 ロスナイは、室外の空気を室内の温・湿度に近づけながら室内に給気するとともに、汚れた空気を室外に排気します。

主な特長

- 1 新鮮空気**
 強制同時給排なので、きれいな外気を取入れながら汚れた空気を排気します。だから室内の空気は新鮮です。
- 2 快適温度**
 ロスナイエレメントの働きにより、外気を室温に近づけて給気しますので、暖かさ・涼しさを保ちながら換気します。
- 3 省工ネ**
 熱ロスが少ないから、室内の暖かさ・涼しさを保ちながら換気ができるので、冷暖房時の熱ロスが少なく冷暖房費も節約できます。
- 4 防音効果**
 特殊構造により、室外騒音の侵入を防ぎ、室内音の音もれを抑えます。
- 5 マルチ換気モード**
 給排気バランスが選択できるので、使用環境や設置場所に合わせて、給排気のバランスが変えられるので最適な換気ができます。

マルチ換気モードとは

使用環境や設置場所に合わせて給排気バランスの選択が可能です。
(換気モードは施工時に設定されています。)

コントロールスイッチ	換気モード	給気風量	排気風量	使用用途
強	パワー給排気	強	強	●オフィス内の混雑時 在室人数に応じた効率的な換気ができ、最適換気量を確保できます。
	パワー給気	強	弱	●オフィス外からのちり、ほこりを防ぎたいとき 給気量が排気量に対し多いためオフィス内を正圧に保ち、ちり、ほこりの侵入を防ぎます。 ●給気不足のとき トイレや給湯室に設置されている換気扇からの排気過多に伴う慢性的な給気不足を補います。
	パワー排気	弱	強	●喫煙コーナーなど臭いや煙を素早く排気したいとき 排気量が給気量に対し多いためコーナーを負圧に保ち、臭いや煙を拡散せず効率的に排気できます。
弱	省エネ換気	弱	弱	●オフィス内が混み合っていないとき 人数が少ない残業時間や休日は給気量と排気量を「弱」にし、換気によるロスを最小限に抑え、省エネ換気を実現します。

※「強ノッチ」は更に本体設定コネクタまたは切換スイッチで「特強」に設定することもできます。(LGH-15、25Cには「特強」はありません)
※本体設定コネクタまたは切換スイッチを両方も弱に設定すると、コントロールスイッチの強/弱によらず省エネ換気固定となります。

スタンダードタイプとマイコンタイプ (フリープラン対応形) の違い

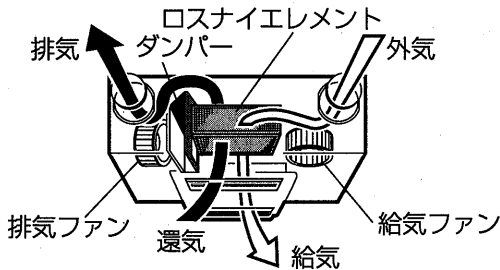
スタンダードタイプ …… システム部材のコントロールスイッチで、次のことを手動で切換えます。
「入」・「切」、「強」・「弱」、「ロスナイ換気 (熱交換あり)」・「普通換気 (熱交換なし)」

マイコンタイプ (フリープラン対応形) …… システム部材のリモコンスイッチで、スタンダードタイプと同様に手動運転ができるほか、「ロスナイ換気 (熱交換あり)」と「普通換気 (熱交換なし)」を自動で切換えます。また、外部機器と連動運転が可能で、外部機器の運転・停止に合わせてロスナイも運転・停止を行います。

「ロスナイ換気」と「普通換気」とは

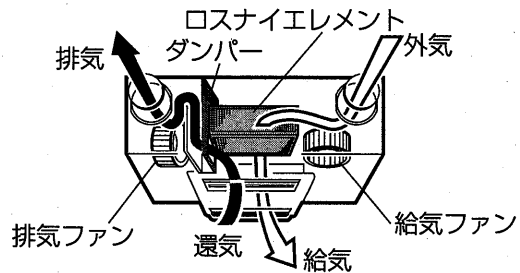
●「ロスナイ換気」とは……

室内空気をロスナイエレメントを通して室外に排気します。熱交換された外気が室内に供給されます。冷暖房をしている夏・冬には「ロスナイ換気」で運転します。

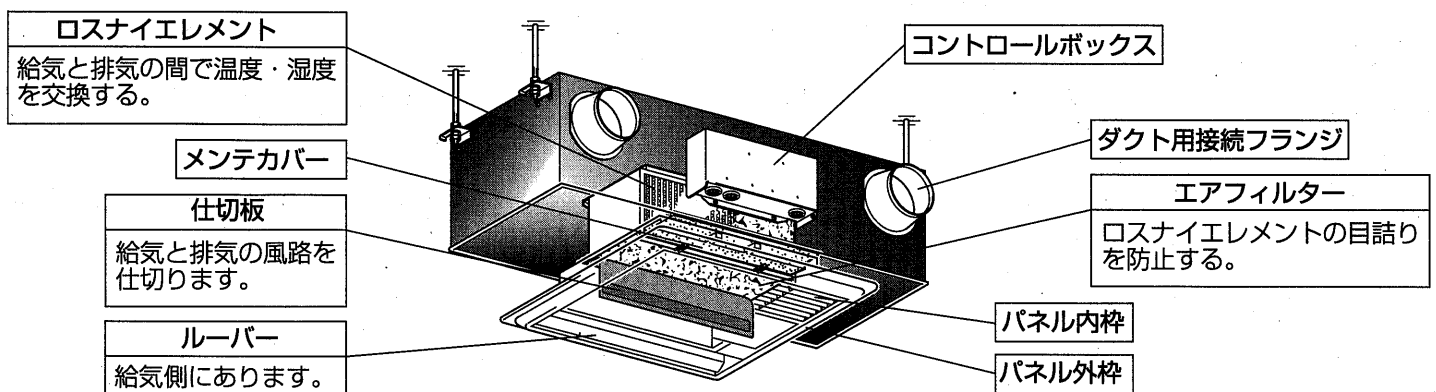


●「普通換気」とは……

室内の汚れた空気をロスナイエレメントを通さずそのまま排気します。熱交換を必要としない春・秋には「普通換気」で運転します。



各部のなまえとはたらき



使いかた

この製品はマイコンタイプ（フリープラン対応形）とスタンダードタイプで使いかたが異なります。暖房時は、製品本体の結露防止のため「ロスナイ換気」で運転してください。なお、マイコンタイプ（フリープラン対応形）は外気が8℃以下で自動的に「ロスナイ換気」となります。

マイコンタイプ（フリープラン対応形）

1 リモコンスイッチ（PZ-42SM等）を使用する場合

空調機などの外部機器と連動運転をする場合か連動しない場合により、使いかたが異なります。下表に従って該当する操作を行ってください。

外部機器と連動しない場合

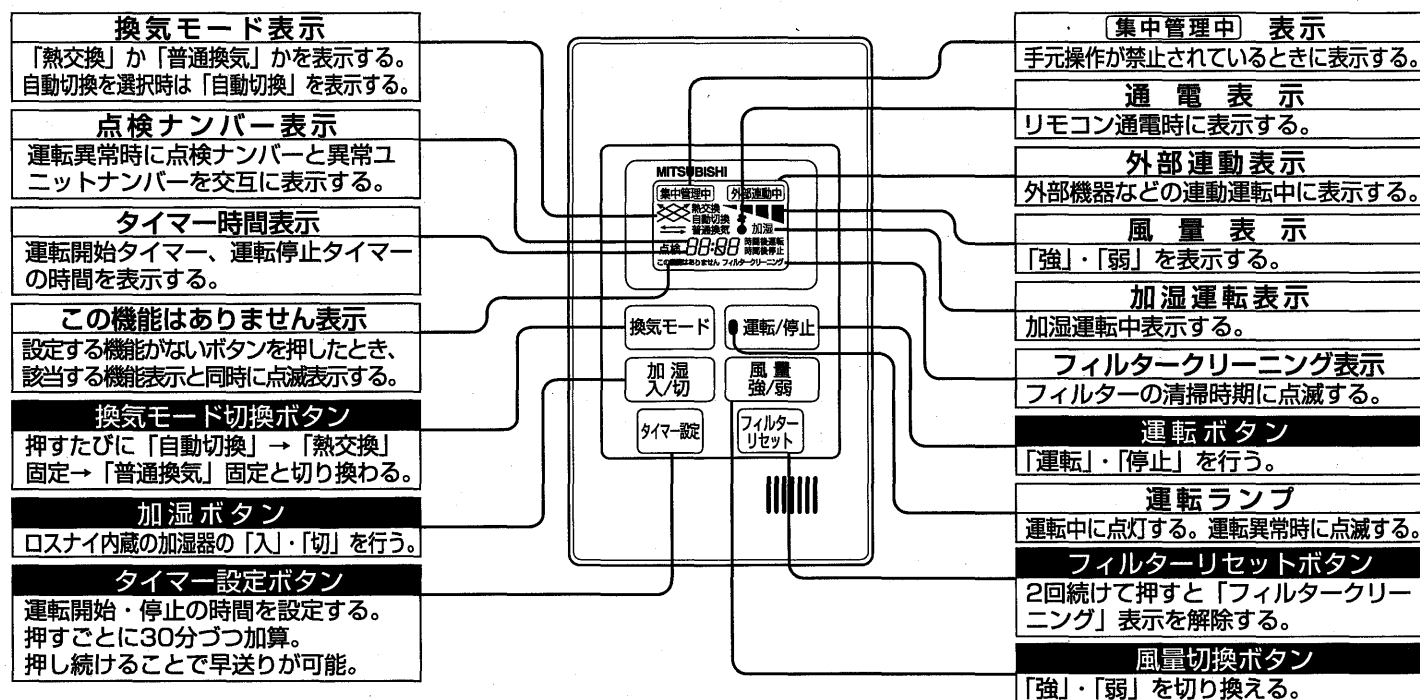
システム例	操作	機能説明
<p>マイコンタイプロスナイ 電源 リモコンスイッチ（システム部材）</p>	リモコンスイッチで運転させます。	<ul style="list-style-type: none"> ●2リモコン運転の場合、後押し優先となります。

外部機器と連動する場合

<p>マイコンタイプロスナイ 電源 リモコンスイッチ（システム部材） 外部機器 外部機器用操作スイッチ</p>	外部機器用操作スイッチで「運転」または「停止」すると、自動的にロスナイも「運転」または「停止」します。	<ul style="list-style-type: none"> ●外部機器用操作スイッチとリモコンスイッチは後押し優先です。 ●外部機器停止中にロスナイのみ運転したい場合は、リモコンスイッチで運転させます。 ●風量は「強」、換気モードは「換気モード自動切換」になります。
<p>マイコンタイプロスナイ 電源 外部機器 外部機器用操作スイッチ</p>		

リモコンスイッチ（PZ-42SM）の各部のなまえとはたらき

※本製品に加湿機能はありません。



(上の表示例は説明のため全ての表示が点灯の状態を示したもので実際とは異なります。)

2 三菱フリープラン空調機、ロスナイリモコン (PZ-52SF3等) または、三菱ビル空調管理システム (MELANS) と接続されている場合

三菱電機フリープランシステムに組み込まれて使用するものです。
 運転については、空調機に連動して空調機の操作により行います。システム部材のロスナイリモコン (フリープラン用) を使用すれば空調機連動運転と別にロスナイ単独運転ができます。詳しくはシステム部材に同梱の取扱説明書を参照してください。

空調機などの外部機器と連動運転をする場合や連動しない場合により、使いかたが異なりますので、下表に従って該当する操作を行ってください。

メモ

- ロスナイリモコンをご使用の場合は、ロスナイリモコンの取付工事・取扱説明書も合わせてご覧ください。

空調機または外部機器と連動しない場合

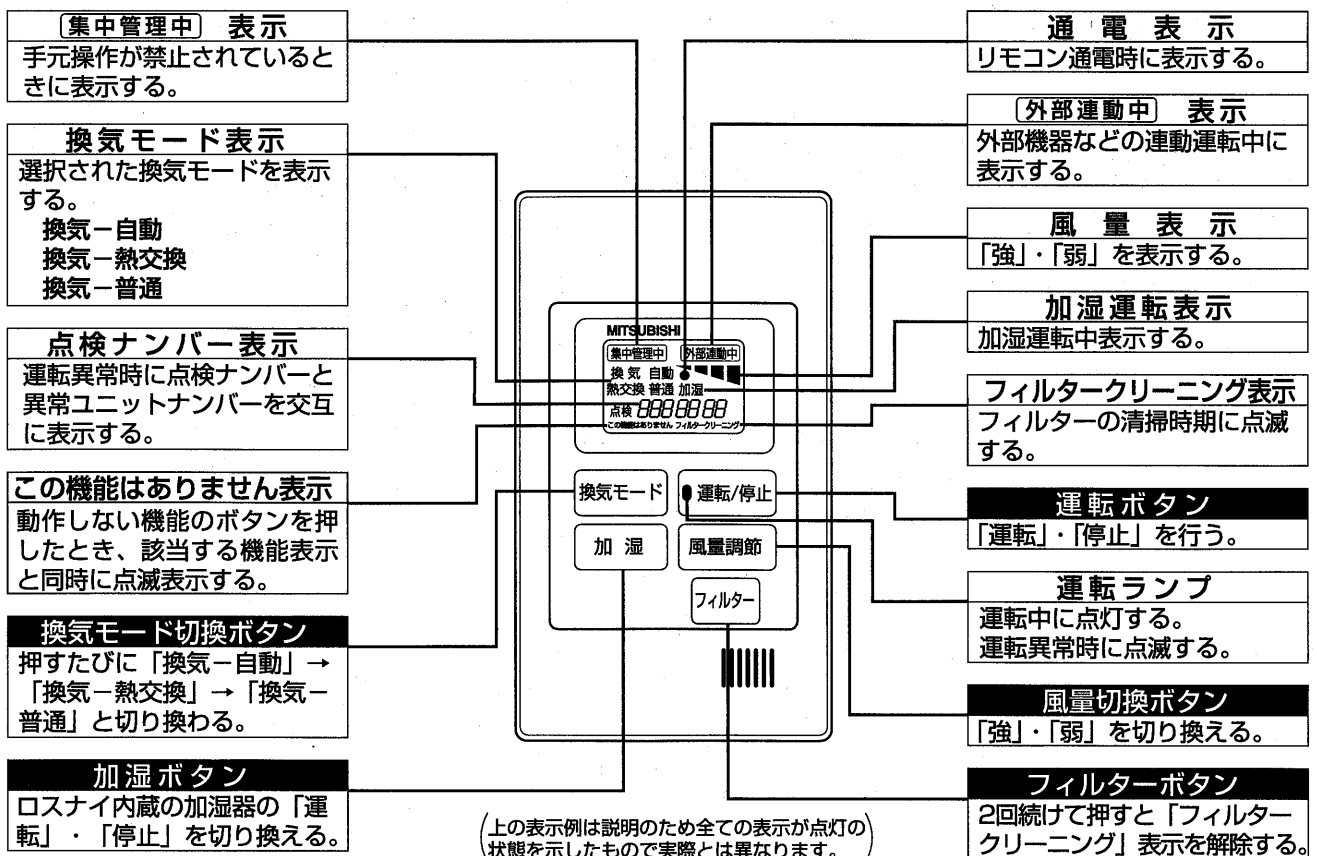
システム例	操作	機能説明
<p>ロスナイ 電源 室外機または給電ユニット ロスナイリモコン (システム部材)</p>	ロスナイリモコンで運転させます。	●2リモコン運転の場合、後押し優先となります。

三菱フリープラン空調機と連動する場合

<p>室外機 フリープラン空調機用リモコン 電源 電源 フリープラン空調機</p>	空調機用リモコンで空調機を「運転」または「停止」とすると自動的にロスナイも「運転」または「停止」します。	<ul style="list-style-type: none"> ●空調機用リモコンでロスナイ単独の運転/停止、風量の強/弱切換えが行えます。(MAリモコンまたはMEリモコン使用時) ●換気モードは「換気モード自動切換」になります。
---	--	--

リモコンスイッチ (PZ-52SF3) の各部のなまえとはたらき

※本製品に加湿機能はありません。



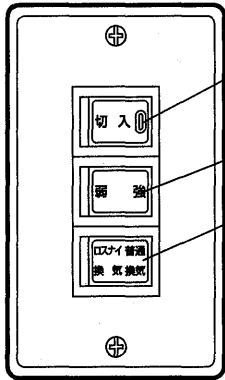
使いかた つづき

スタンダードタイプ

システム部材のコントロールスイッチで運転・停止・風量切換・機能切換を行います。
コントロールスイッチは製品に合わせて単相 100V 用と単相 200V 用がありますが、使いかたは同じです。

●コントロールスイッチの取付工事・取扱説明書も合わせてご覧ください。

システム部材
コントロールスイッチ



電源スイッチ …… 「入」・「切」を行います。
(電源ランプ付)

風量切換スイッチ …… 「強」・「弱」を切換えます。

機能切換スイッチ …… 「ロスナイ換気」・「普通換気」を切換えます。

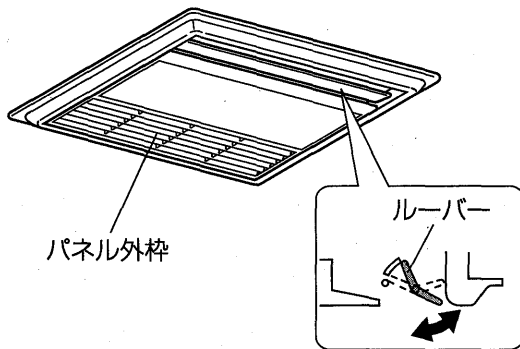
ご注意

●冬期室内を暖房しているとき「普通換気」で運転しないでください。
本体に結露を生じ天井等を汚すおそれがあります。

メモ

●「普通換気」から「ロスナイ換気」に切換えたり、「普通換気」の状態
で電源スイッチを「切」にすると、ダンパーが閉まる音がしますが異常ではありません。

風向調節のしかた



パネル外枠に付いているルーバーで風向きを調整できます。

調整するときは、両手で両端を軽く持って調整する。

お願い

●ルーバーを片側だけ持って調整しない。
ルーバーが変形することがあります。

お手入れのしかた

ロスナイの機能低下を防ぐため、エアフィルター・ロスナイエレメントに付着した
ごみ・ほこりを定期的に清掃してください。

目安 エアフィルター……………1年に1回以上(または、リモコンスイッチでフィルター
クリーニング表示が点滅したとき)
ロスナイエレメント……………2年に1回以上

(汚れの程度に応じて清掃回数は増やしてください)

警告

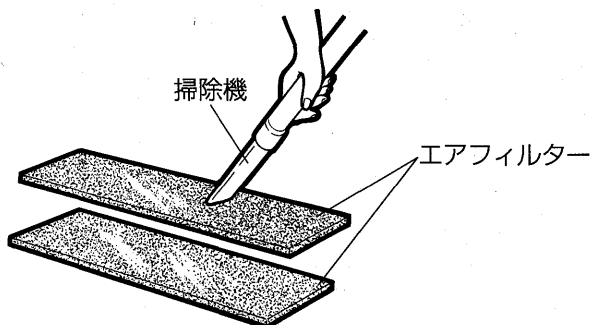
●お手入れの際は必ず分電盤のブレーカーを切る
(通電状態では感電やけがをすることがあります)

注意

●お手入れの際は手袋を着用する
(着用しないとけがの原因になります)
●お手入れ後の部品の取付けは確実に行う
(落下によりけがをすることがあります)

各製品の清掃のしかた

エアフィルター



掃除機でホコリを吸い取る

汚れのひどい場合は、水または、ぬるま湯（40℃以下）に中性洗剤を溶かして押し洗いをし、よく乾かす。

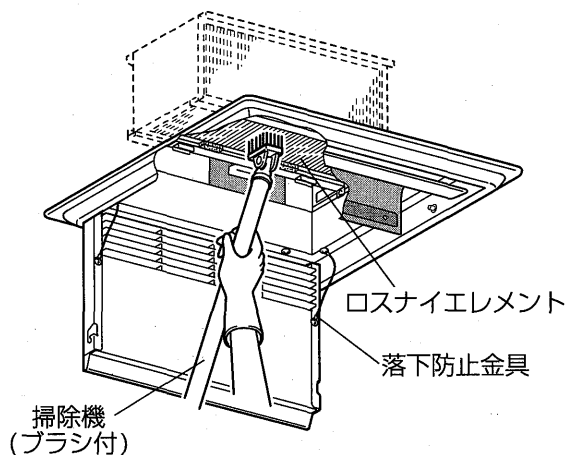
- 交換用のエアフィルターがシステム部材として用意されていますので、古くなったエアフィルターは交換してください。

お願い

- 熱湯で洗ったり、もみ洗いはしないでください。
- 直接火にあてて乾かすことはしないでください。

ロスナイエレメント

1



ロスナイエレメントを清掃する

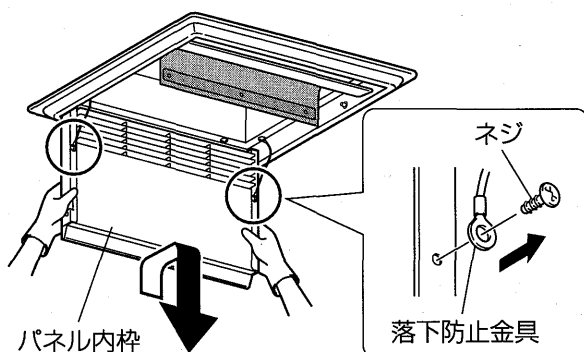
掃除機でロスナイエレメントの表面のごみ・ほこりを吸い取る。

掃除機のノズルは、ブラシ付きのものを使用し、ブラシを軽く当てて清掃する。

お願い

- 落下防止金具がパネル内枠に確実に取付けてあることを確認してください。取付けていないと落下するおそれがあります。
- 掃除機のかたいノズルを当てない。ロスナイエレメントの表面が傷付きます。
- ロスナイエレメントは、絶対水洗いしない。

2



パネル内枠をはずす

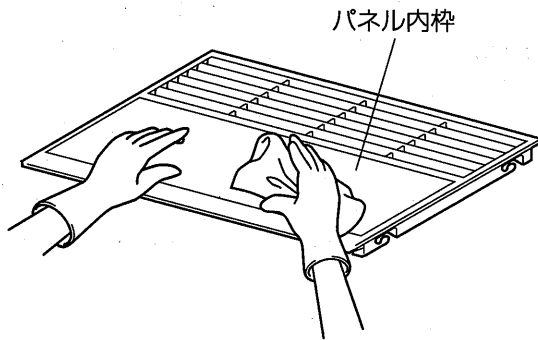
（清掃しにくい場合はパネル内枠をはずすことも可能です。）

落下防止金具を止めているネジ（2本）をはずし、パネル内枠をはずす。

お願い

- はずしたネジは後で使用します。無くさないよう保管してください。

パネル



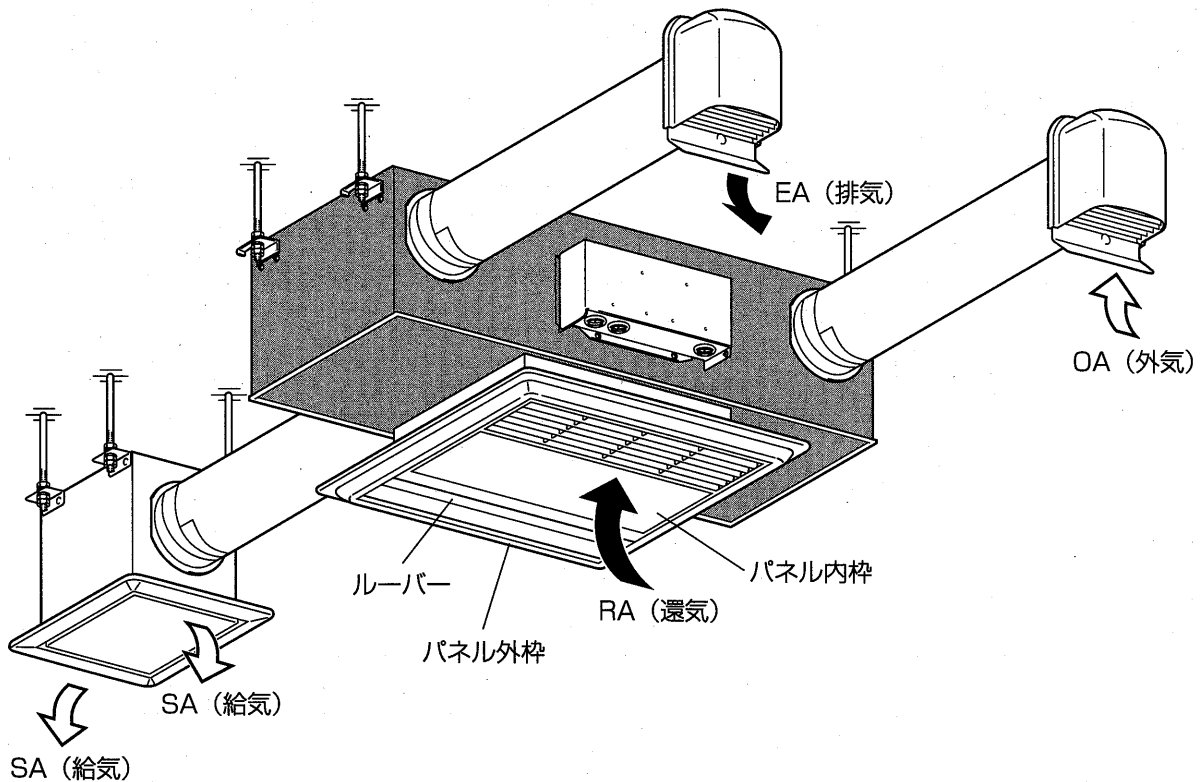
中性洗剤を溶かしたぬるま湯に浸した布を固くしぼって拭く

お願い

- 洗剤が残らないようきれいな布で拭き取る。
- 天井材組込タイプは天井材に水分が付かないように清掃する。
- お手入れに下記の溶剤などを使用しない。
変質・変色の原因となります。
(シンナー、アルコール、ベンジン、ガソリン、灯油、スプレー、アルカリ洗剤、化学ぞうきんの薬剤)

室内側給気をダクトにより延長している場合の清掃

■取付例



- 各部のはずしかたおよび清掃のしかたは前項と同じです。

システム部材の「延長給気アタッチメント」の取付説明書も合わせてご覧ください。

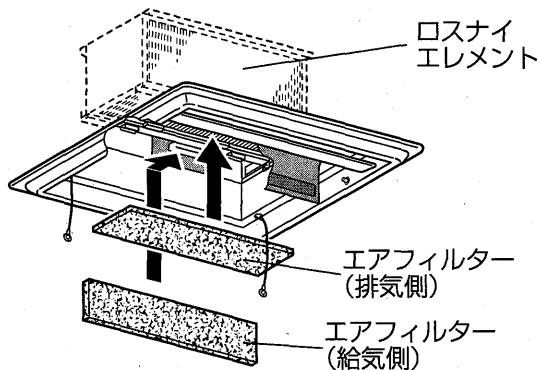
お手入れ後の組立と確認

エアフィルターを取付ける (2か所) (方向性はありません)

お願い

- エアフィルターを入れるときロスナイエレメントの表面を傷付けない。
- エアフィルターを入れ忘れない。
ロスナイエレメントにごみがつまり、風量低下の原因になります。

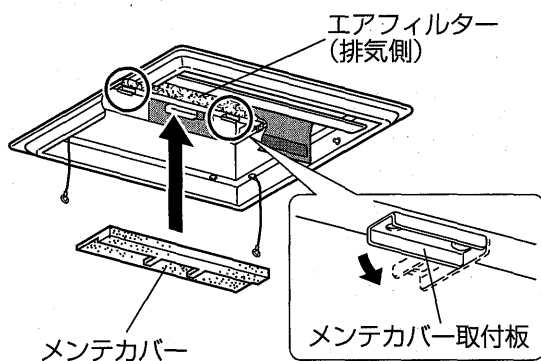
1



メンテカバーを取付ける

- 取りはずしと逆の順序で取付け、メンテカバー取付板を90°回転させる。
(LGH-50Cタイプは3か所、その他は2か所)

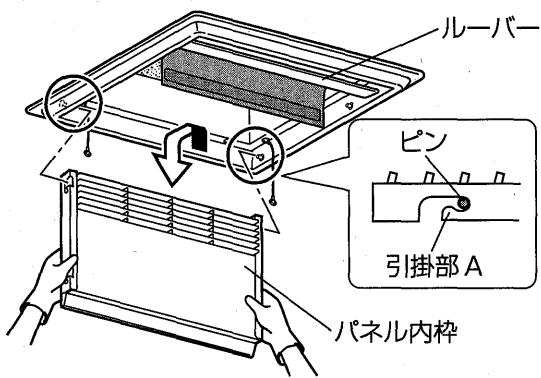
2



パネル内枠をパネル外枠に取付ける

- パネル内枠の引掛部 A をパネル外枠のルーバーと反対側のピンに引掛ける。

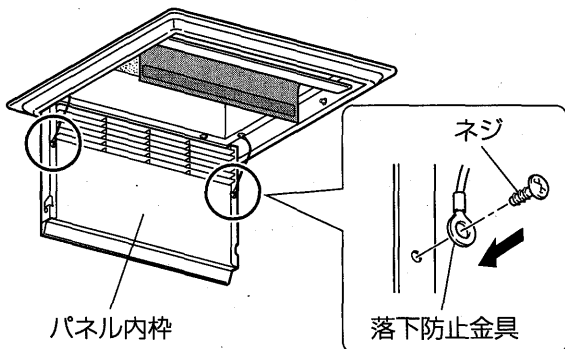
3



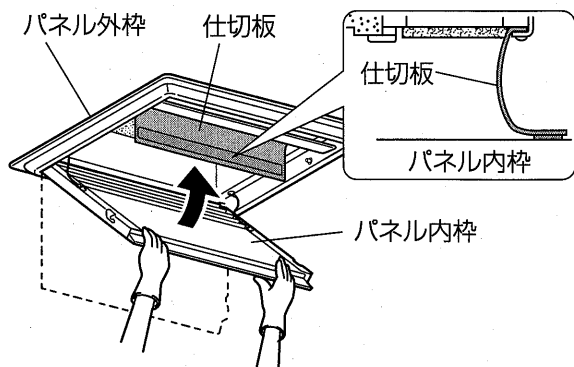
落下防止金具をパネル内枠に取付ける

- パネル外枠に付いている落下防止金具を、元通りネジ (2本) でパネル内枠に取付ける。

4



5



インテリアパネルのパネル内枠を閉める

- 仕切板をパネル内枠の端部に当て、取りはずしと逆の順序で取付ける。

お願い

- 落下防止金具を取付け、パネル内枠を完全にはめ込む。パネル内枠のはめ込みが不完全ですと、落下します。
- パネル内枠を閉めた後、仕切板がパネル内枠からはみ出していないことを、ルーバーとパネル内枠の間から確認する。

6

リモコンスイッチをご使用の場合は、フィルターリセットスイッチを2回続けて押す。

(ロスナイの積算運転時間のデータが解除されます)

故障かな？と思ったら

換気していない場合は、下記を参照して処置してください。

現象	原因	処置
換気しない	● 元電源が入っていない	● 元電源を入れる
	● エアフィルター・ロスナイエレメントが目詰まりしている	● お手入れのしかたに従って清掃する
	● 外部機器連動運転の場合で外部機器が「切」になっている	● 外部機器を運転させる

上記の処置をしても改善されない場合は、お買上げの販売店にご相談ください。

アフターサービス

三菱 **業務用** ロスナイのアフターサービスはお買上げの販売店かお近くの「三菱電機 修理窓口・ご相談窓口」にご相談ください。

■補修用性能部品の保有期間

当社は、この業務用ロスナイの補修用性能部品を製造打切り後9年保有しています。

補修用性能部品とは、その製品の機能を維持するために必要な部品です。

異音がする、風が出ないなど異常があれば電源を切って、お買上げの販売店へご連絡ください。点検・修理に要する費用などは販売店にご相談ください。

仕様

形名 (タイプ)	周波数 (Hz)	消費電力 (W)		定格風量 (m ³ /h)	温度交換効率 (%)	エンタルピー交換効率 (%)		騒音 (dB)	質量 (kg)
		単相 100V	単相 200V			暖房時	冷房時		
LGH-15 タイプ	50	69	87	150	76.5	68	65.5	28.5	19
	60	80	93	150	76.5	68	65.5	29	
LGH-25 タイプ	50	116	114	250	75	66.5	63.5	32	19
	60	133	131	250	75	66.5	63.5	32	
LGH-35 タイプ	50	133	137	350	75	66	62	31.5	29
	60	147	153	350	75	66	62	31	
LGH-50 タイプ	50	180	183	500	74	65	62.5	34	33
	60	202	201	500	74	65	62.5	33	

※騒音値は無響室で測定したパネル真下1.5mの値です。
 ※上記の値はロスナイ換気、強ノッチ時の場合を示します。

お客さま メモ <small>サービスを依頼されるとき便利です。</small>	形名	
	お買上げ年月日	年 月 日
	お買上げ店名 (住所) (電話番号)	() _____

この製品には地球環境保護の一環として再資源化ができるように主なプラスチック部品に材質名を表示しています。
 (材質名は主材料にISO) 規定の略号を使用



中津川製作所 〒508-8666 岐阜県中津川市駒場町1番3号 電話 0573-66-2111

この説明書は、再生紙を使用しています。