

## ダクト用換気扇〔浴室・トイレ・洗面所用〕

ボディ	鋼板			ステンレス	
形名	VD-10Z7	VD-13Z7	VD-18ZB7	VD-10ZT7	VD-15ZPT7
	VD-10ZJ7	VD-15Z7	VD-20ZB7	VD-13ZT7	VD-18ZT7
	VD-10ZSJ7	VD-15ZP7	VD-23ZB7	VD-15ZT7	

## 取扱説明書

## お客さま用







この製品の運転にはコントロールスイッチが必要です。コントロールスイッチの位置を確認してください。



**お客さま自身では取付けないでください。(安全や機能の確保ができません)**

- この製品は日本国内用ですので日本国外では使用できず、またアフターサービスもできません。  
This appliance is designed for use in Japan only and can not be used in any other country.  
No servicing is available outside of Japan.
- 正しく安全にお使いいただくためにこの説明書を必ずお読みください。なお、ご使用前に「安全のために必ず守ること」を確認して、正しく安全にお使いください。
- お読みになった後は、お使いになる方がいつでも見られるところに同梱の「三菱電機修理窓口・ご相談窓口のご案内」とともに保管してください。

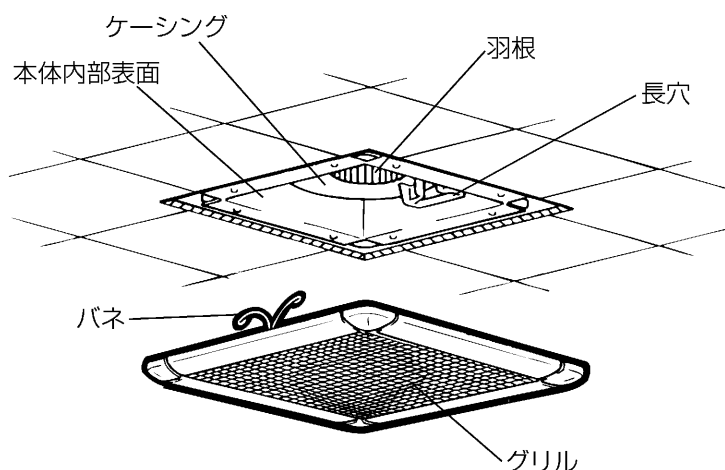
# 1.安全のために必ず守ること

誤った取扱いをしたときに生じる危険とその程度を、次の表示で区分して説明しています。

 <b>警告</b>	誤った取扱いをしたときに死亡や重傷などに結びつく可能性があるもの
 禁止	<ul style="list-style-type: none"> <li>●内釜式風呂を据付けた浴室では使用しない 排気ガスが浴室内に逆流し、一酸化炭素中毒をおこす原因。</li> <li>●ガス漏れに気付いたときは、換気扇のスイッチの入・切をしない 爆発や引火の原因。</li> </ul>
 水ぬれ禁止	●本体各部に直接水やお湯、かび取り剤等をかけない ショートや感電の原因。
 分解禁止	●改造や工具を必要とする分解はしない 火災・感電・けがの原因。
 指示に従う	●交流 100 Vを使用する 火災や感電の原因。
 アース確認	●湿気が多い場所で使用する場合は、アースが取付けられているか確認する 故障や漏電のときに感電の原因。 アースの取付けは販売店、電気工事店にご相談ください

 <b>注意</b>	誤った取扱いをしたとき、傷害または家屋・家財などの損害に結びつくもの
 禁止	<ul style="list-style-type: none"> <li>●本体に異常な振動が発生した場合は使用しない 本体・部品の落下によりけがの原因。</li> <li>●直接炎のあたるおそれのある場所や油煙・有機溶剤・可燃性ガスのある場所では使用しない 火災の原因。</li> </ul>
 接触禁止	●運転中は羽根の中に指や物を入れない けがの原因。
 指示に従う	●電気工事は必ず電気工事店に依頼する 感電の原因。
	●お手入れ後の部品の取付けは確実に 落下によりけがの原因。
	●お手入れの際は手袋を着用する 着用しないとけがの原因。
	●長期間ご使用にならないときは、必ず分電盤のブレーカーを切る 絶縁劣化による感電や漏電火災の原因。

# ●各部のなまえ



## ご使用にあたってのお願い

- スプレー（殺虫剤・整髪用・掃除用など）をかけないでください。  
（グリル・羽根の破損、変質の原因になります）
- 高温（40℃以上）になるところに取付けられていないか確認してください。  
（製品の変形やモーター焼損の原因になります）
- 換気扇設置場所で中性以外の洗剤や消毒剤などを頻繁に使用すると寿命が短くなる場合があります。
- お手入れに下記の溶剤・洗剤を使用しないでください（中性洗剤をご使用ください）。  
シンナー、アルコール、ベンジン、ガソリン、灯油、スプレー、酸性洗剤、アルカリ性洗剤、化学ぞうきんの薬剤、クレンザーなどの研磨材入りの洗剤、殺菌剤、消毒剤など  
（異常音の発生、変質、変色、塗装はがれや故障の原因）

## 2.使用方法

運転は壁のコントロールスイッチで運転開始と停止を行います。

- VD-23ZB7は、コントロールスイッチで風量を「強」・「弱」に切り替えることができます。
- スイッチにより、ランプが点灯して運転中がわかるものもあります。
- VD-23ZB7でランプ付コントロールスイッチを使用される場合、「強」・「弱」切り替えでランプの明るさが異なりますが異常ではありません。

### メモ

- 冬場や湯気の量が多いときなどにグリルから水滴が落ちることがありますが異常ではありません。  
また、入浴剤をご使用の場合は色のついた水滴になる場合があります。
- 入浴時以外は浴槽のフタをしてください。  
（浴室・換気扇のいたみを少なくします）
- 給気口があるか確認してください。  
（効果的な換気を行うために必要です）
- この換気扇は外気逆流や冷気侵入などを抑えるため、排気側に風圧式シャッターを設けています。  
風圧式シャッターは急激なドアの開閉や外風の強い時などにはシャッター閉じ音が聞こえる場合があります。

### 上手な使いかた

- 入浴後、湯を落とすか、浴槽にふたをして3時間以上換気扇を運転し、浴室を乾燥させます。  
……結露・カビの発生を抑制して浴室保全に役立ちます。

# 3.お手入れのしかた

グリルや羽根にほこりが付着しますと風量低下や異常音発生の原因になります。  
約3か月に1度を目安としてグリルの清掃をしてください。

## ⚠ 警告

お手入れの際は必ず分電盤のブレーカーを切る  
感電やけがの原因。

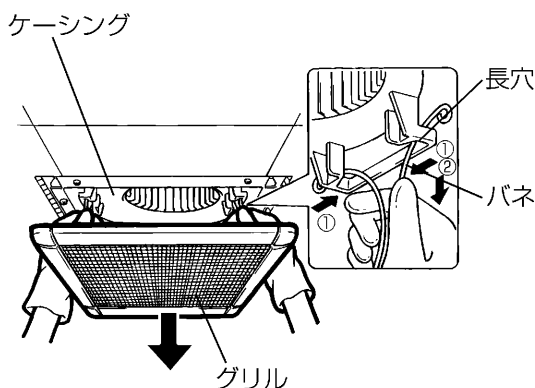
## ⚠ 注意

お手入れの際は手袋を着用する  
着用しないとけがの原因。

## お願い

- ケーシングや羽根は、はずさないでください。(振動や騒音の原因)
- 洗剤などをご使用の場合は中性洗剤をご使用ください。

1

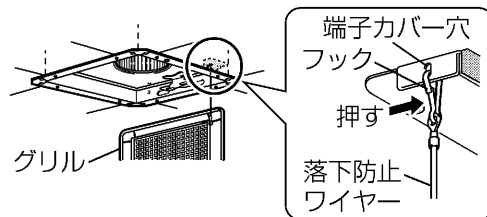


## グリルをはずす

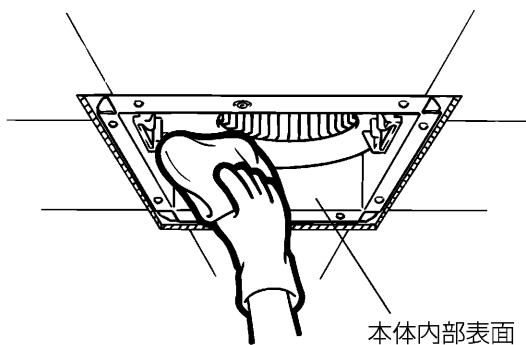
- グリルを両手で少し下げ、バネをにぎって長穴からはずす。

### 〈VD-23ZB7の場合〉

落下防止用のワイヤーを、本体の端子カバー穴からはずす。



2



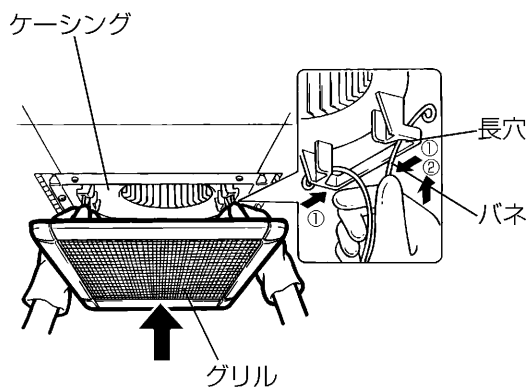
## 汚れを取る

- グリルや本体内部表面の汚れは、台所用中性洗剤を浸した布でふき取り、洗剤が残らないように乾いた布でよくふき取る。
- 羽根の汚れがひどい場合および振動や騒音が発生した場合は、お買上げの販売店かお近くの「三菱電機 修理窓口・ご相談窓口」にご相談ください。

## お願い

- 羽根を下に引っ張らないでください。  
(ケーシングに羽根があたり、異常音の発生や羽根破損の原因となります)

3

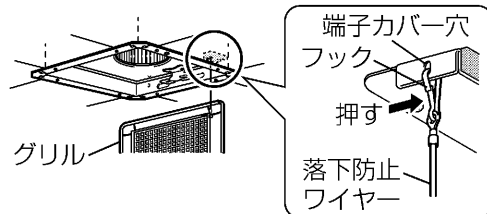


## グリルを取付ける

- バネを長穴に差し込み、グリルを軽く押し上げる。

### 〈VD-23ZB7の場合〉

バネを長穴に差し込む前に、落下防止用のワイヤーを、本体の端子カバー穴に引掛ける。



# 4.修理を依頼する前に

このような症状があれば点検してください。

- コントロールスイッチを入れても羽根が回転しない。(ブレードが切れていたり停電ではありませんか?)
- 換気量が不足する。(屋外フードにはこりが堆積していませんか?)
- 運転中に異常音や振動がする。(グリルや本体が確実に取付けられていますか?)
- グリルがはずれかけている。(傾いている)(本体に確実に取付けてください)

点検・処置をしても直らないときは

電源を切って必ず販売店に点検・修理を依頼してください。費用については販売店と相談してください。

※取付場所によってはダクト配管が長くなったり、曲がり部分が多くなる場合があります。この場合、換気扇への負担が大きくなり、羽根の回転数が上がって風切り音が大きくなりますが異常ではありません。

# 5.アフターサービス

三菱ダクト用換気扇のアフターサービスは、お買上げの販売店かお近くの「三菱電機 修理窓口・ご相談窓口」にご相談ください。

長年ご使用いただくためには換気扇のメンテナンスが必要です。モーターは消耗部品です。

## ■補修用性能部品の保有期間

当社は、この換気扇の補修用性能部品を、製造打切り後6年保有しています。

補修用性能部品とは、その製品の機能を維持するために必要な部品です。


# 6.仕様

形名	電圧(V)	ノッチ	消費電力(W)		風量(m³/h)		騒音(dB)		質量(kg)
			50Hz	60Hz	50Hz	60Hz	50Hz	60Hz	
VD-10Z7	100	—	9.4	9.5	85	85	28.5	28.5	1.8
VD-10ZJ7	100	—	9.4	9.5	85	85	28.5	28.5	2.0
VD-10ZSJ7	100	—	14.0	15.5	120	120	31.5	31.5	2.2
VD-10ZT7	100	—	9.4	9.5	85	85	28.5	28.5	1.9
VD-13Z7	100	—	13.5	15.0	120	120	32.0	32.0	2.1
VD-13ZT7	100	—	13.5	15.0	120	120	32.0	32.0	2.2
VD-15Z7	100	—	14.5	15.5	175	167	32.0	31.0	3.4
VD-15ZP7	100	—	21.0	23.0	212	206	36.5	36.0	3.4
VD-15ZT7	100	—	14.5	15.5	175	167	32.0	31.0	3.4
VD-15ZPT7	100	—	21.0	23.0	212	206	36.5	36.0	3.4
VD-18ZB7	100	—	22.0	25.0	300	300	31.0	31.0	5.1
VD-18ZT7	100	—	22.0	25.0	300	300	31.0	31.0	5.1
VD-20ZB7	100	—	39.0	43.0	400	380	37.0	36.0	5.8
VD-23ZB7	100	強	74.0	82.0	600	570	43.0	42.0	8.7
		弱	54.0	54.0	350	330	31.0	29.0	

※特性はJIS C 9603に基づく開放時の値です。

※騒音値は無響室での測定値です。実取付状態では反響音等を含むためこれよりも高くなります。

**愛情点検**



☆ 長年ご使用の換気扇の点検を！

**使用中止**

故障や事故防止のため、電源を切って必ず販売店にご連絡ください。点検・修理に要する費用は販売店にご相談ください。

ご使用の際このようなことはありませんか。

- スイッチを入れても羽根が回転しない。
- 運転中に異常音や振動がする。
- 回転が遅いまたは不規則。(モーターはメンテナンスが必要な部品です)
- こげ臭いにおいがする。
- 本体取付部に腐食、破損等がある。

<p><b>お客さまメモ</b></p> <p>サービスを依頼される時便利です。</p>	形名				
	お買上げ年月日	年	月	日	
	お買上げ店名 (住所) (電話番号)	( ) _____			

この製品には地球環境保護の一環として再資源化ができるように主なプラスチック部品に材質名を表示しています。材質名は主材料にISO規定の略号を使用。



中津川製作所 〒508-8666 岐阜県中津川市駒場町1番3号 電話 0573-66-2111

この説明書は、再生紙を使用しています。