

ブース形（深形）レンジフードファン

形名

V-604KSW₆

ブース形（深形）レンジフードファン〈自然給気タイプ〉

形名

V-604KQESW₆

ブース形（深形）レンジフードファン〈換気ユニットレンジ用フードファン〉

形名

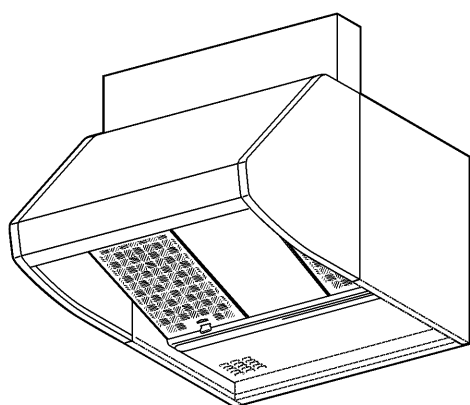
V-604KSW₆-BL

優良住宅部品「BL」認定

（BL規格排気型Ⅳ型）

取扱説明書

お客さま用



もくじ

ページ

安全のために必ず守ること…	2
使用上のお願い…	3
各部のなまえ…	4
使いかた…	5
お手入れ…	5～7
故障かな？と思ったら…	7
アフターサービス…	8
仕様…	8

- ・お客さまご自身では取付けないでください。（安全や機能の確保ができません）
- ・ご使用前に、この取扱説明書をよくお読みになり、正しくお使いください。
- ・添付別紙の「三菱電機 修理窓口・ご相談窓口のご案内」とともに大切に保管してください。





この製品は日本国内用ですので日本国外では使用できず、またアフターサービスもできません。

This appliance is designed for use in Japan only and can not be used in any other country.





No servicing is available outside of Japan.

安全のために必ず守ること

警告 誤った取扱いをしたときに死亡や重傷などに結びつく可能性があるもの

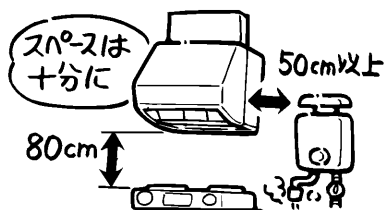
 禁止	<p>ガス漏れに気付いたときは、換気扇のスイッチの入・切や電源プラグの抜き差しをしない 爆発や引火の原因。 窓を開けて換気してください。</p>	 ぬれ手禁止	<p>ぬれた手で電源プラグを抜き差ししない 感電・けがの原因。</p>
	<p>電源コード・電源プラグを破損するようなことはしない (傷つけたり、加工したり、熱器具に近づけたり、引っ張ったりしない) 感電・ショート・火災の原因。</p>		<p>交流 100V を使用する 直流や交流 200 V を使用すると火災・感電の原因。</p>
	<p>内釜式風呂を設置した住宅では使わない 排気ガスが室内に逆流し、一酸化炭素中毒の原因。</p>		<p>電源プラグの刃および刃の取付面にほこりが付着している場合はよく拭く 火災の原因。</p>
 水かけ禁止	<p>製品に水や洗剤をかけたりしない ショートや感電の原因。</p>	 指示に従う	<p>電源プラグは根元まで確実に差し込む 感電や火災の原因。</p>
 分解禁止	<p>改造や工具を必要とする分解はしない 火災・感電・けがの原因。 分解・修理は修理技術者のいる販売店、または当社の修理窓口・ご相談窓口にご相談ください。</p>		<p>自然排気形のストーブを使う部屋では、部屋の空気取入れ口を設ける 排気ガスが室内に逆流し、一酸化炭素中毒の原因。</p>
		 プラグを抜く	<p>ランプを交換するときやお手入れの際は必ず電源プラグをコンセントから抜くか、分電盤のブレーカを切る 通電状態では感電やけがの原因。</p>

注意 誤った取扱いをしたときに傷害または家屋・家財などの損害に結びつくもの

 禁止	<p>本体に異常な振動が発生した場合は使用しない 本体・部品の落下によるけがの原因。</p>	 指示に従う	<p>お手入れの際は手袋を着用する 金属などの端面によるけがの原因。</p>
	<p>指定以外のランプを使用しない ランプ周辺が高温になり、やけどの原因。</p>		<p>お手入れ後の部品の取付けは確実に 落下によりけがの原因。</p>
 接触禁止	<p>運転中は危険ですから、羽根の中に指や物を入れない けがの原因。</p>	 プラグを抜く	<p>電源プラグを抜くときには、電源コードを持たずに必ず先端の電源プラグを持って引き抜く 感電やショートによる発火の原因。</p>
<p>長期間使用しないときは、必ず電源プラグをコンセントから抜くか、分電盤のブレーカを切る 絶縁劣化による感電や漏電・火災の原因。</p>	<p>ランプの交換は、ガラスやランプが十分冷めてから行なう やけどの原因。</p>		

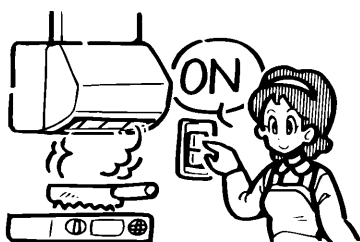
使用上のお願い

室内周囲温度は40℃以下で使用する
また、下図の寸法になっているか確認する
●本体の下端からガスレンジまでは80cm以上必要です。



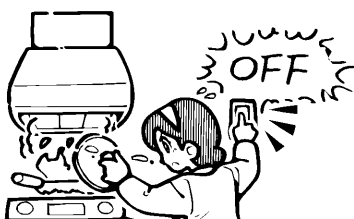
(モータ故障や排気ガスによる塗装面のサビ発生の原因になります)

ガスレンジを使用するときは、必ずレンジフードファンを運転する



(レンジフードファンを運転しないと、本体内の温度が高くなり故障の原因になります)

料理中、誤ってフライパンなどの油に火がついたときは、ふたをするなどして火を消す。同時にレンジフードファンの運転を停止する



(レンジフードファンを運転していると火の勢いがさらに強くなります)

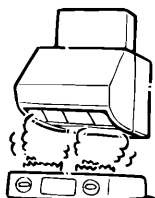
台所全体の換気には他の換気扇を併用する

●レンジフードファンは局所換気用です。



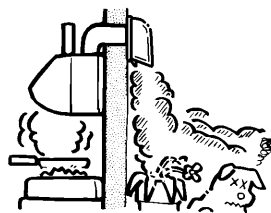
風の影響を受けやすいため、近くの窓を閉めて使用する
(油煙等の捕集効果がよくなります)

ガスレンジを空だき状態で長時間使用しない



(故障の原因になります)

屋外排気口下側には油煙がかかる場合があるので、物を置かない



(植木が枯れたり、物が汚れる原因になります)

製品に酸・アルカリ・有機溶剤などの薬品がかからないか確認する



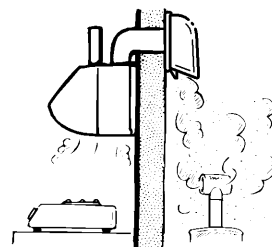
(サビ発生の原因になります)

レンジフードファンの運転中は給気を行ってください (V-604KSW6, V-604KSW6-BLのみ)

●レンジフードファンの反対側の壁に空気取入口を設けるか、部屋の扉(窓)を少しあけてください
密閉された建物では、汚れた空気を排出するためには新鮮な空気の入るところ(空気取入口)が必要です



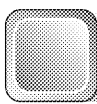
屋外給気口より汚れた空気が入り込んでいないか確認してください (V-604KQESW6のみ)



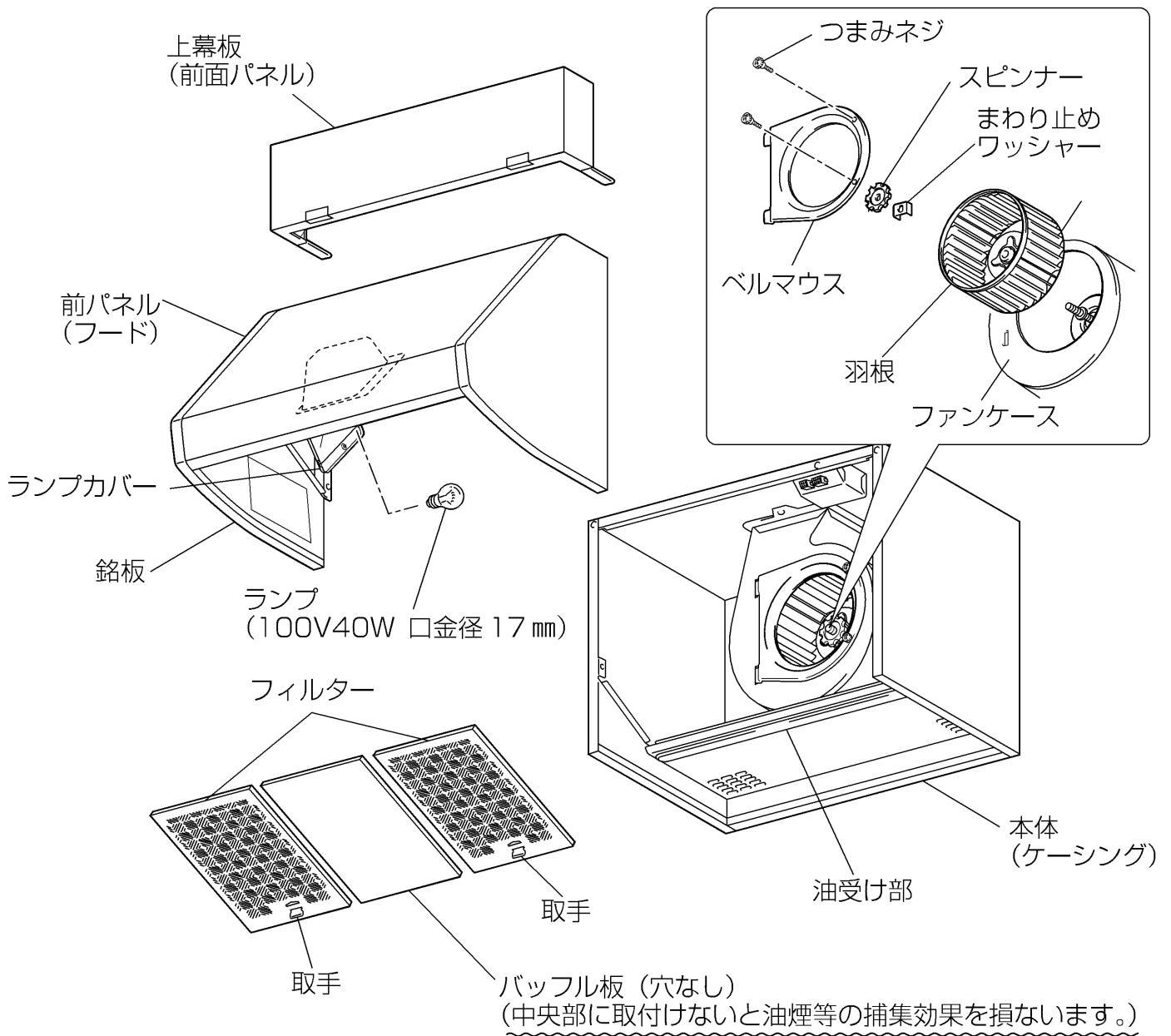
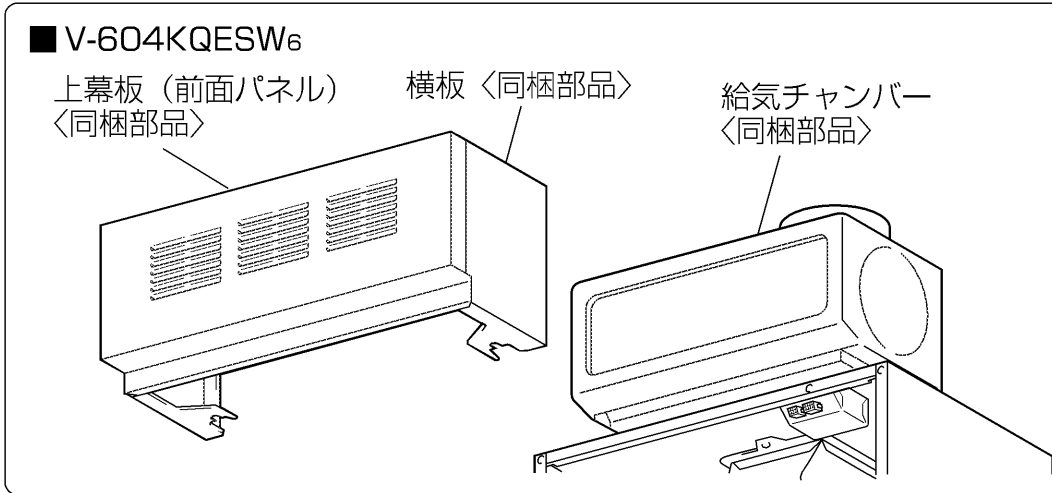
フィルターの間または表面に市販の繊維フィルター等を取付けない

(火災予防条例上使用が制限されたり、風量低下の原因になります)

IHクッキングヒーター(電気コンロ)等を使用して、蒸気が多量に出る調理をされますと、レンジフードファン本体に結露(水滴)が生じ滴下する場合があります。
その際は、ご面倒ですが滴下する前に乾いた布等にて拭き取ってご使用ください。



各部のなまえ

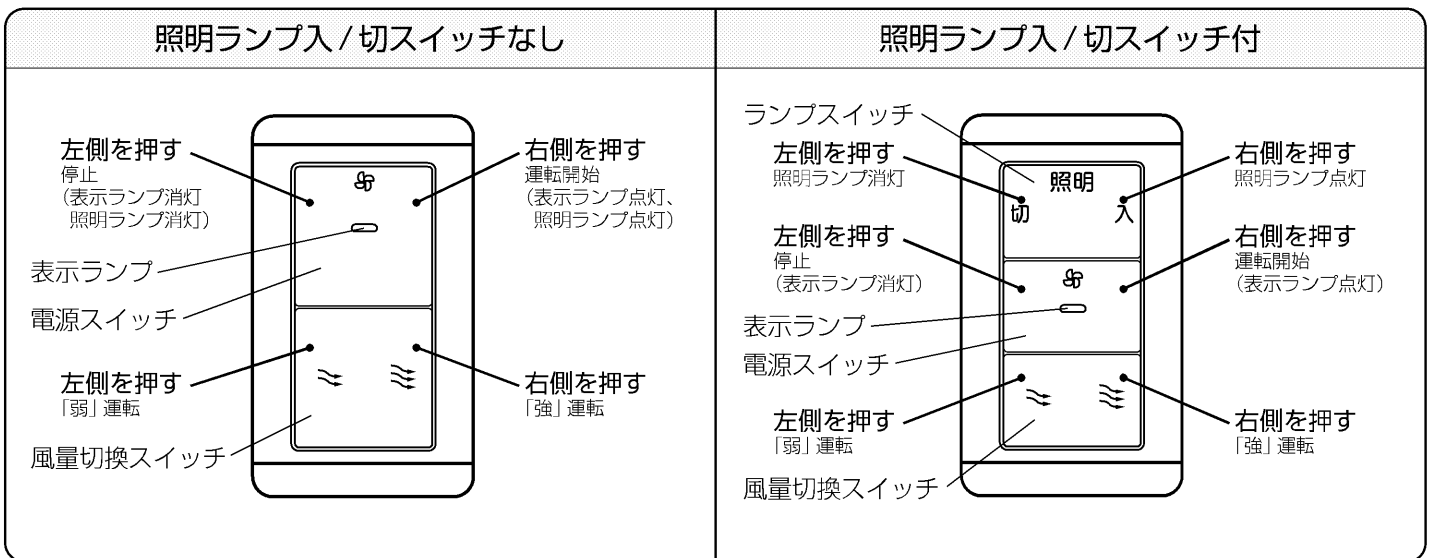


※図は V-604KSW₆ を示す。

●ご使用の形名をご確認ください。

使いかた

コントロールスイッチで操作します。



風量の目安として……………

- 「強」……………煙が多く出るものを調理するとき
- 「弱」……………煙が少ない場合や調理後の脱臭をするとき

●これらのコントロールスイッチ以外に、市販のスイッチを使う場合もあります。

メモ ●本レンジフードファンは、外風や室内圧の影響により、シャッターの閉止音が大きくなる場合がありますが、異常ではありません。

お手入れ

レンジフードファンが汚れてきたら、下記の方法でお手入れしてください。
本説明書以外の清掃方法については販売店にご相談ください。

警告

お手入れの際は、電源プラグを抜くか分電盤のブレーカを切る
(感電やけがの原因)

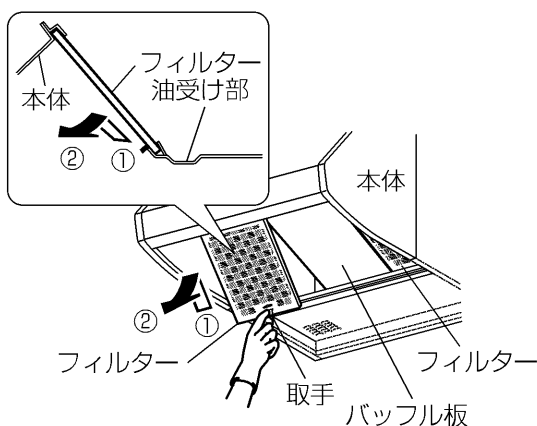
注意

お手入れの際は手袋を着用する
(金属の端面によりけがの原因)

お願い

●照明ランプ点灯中や消灯直後は清掃しない。(ランプ周辺が高温になり、やけどをするおそれがあります)

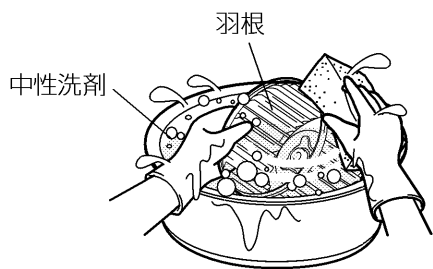
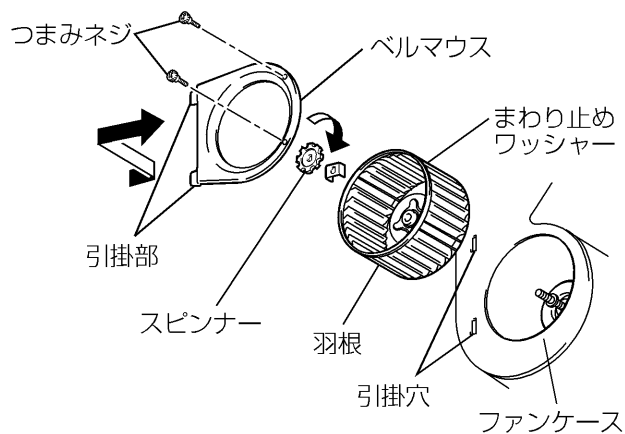
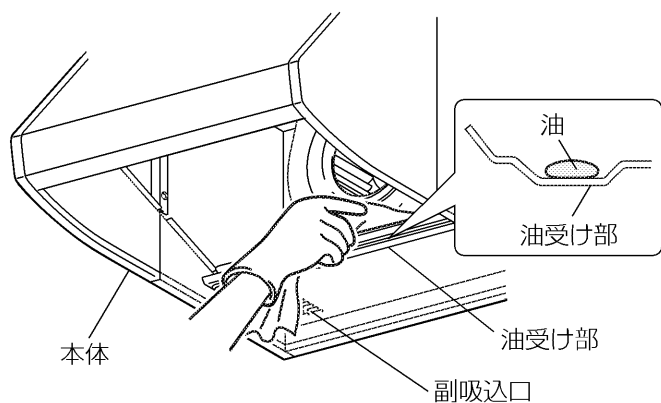
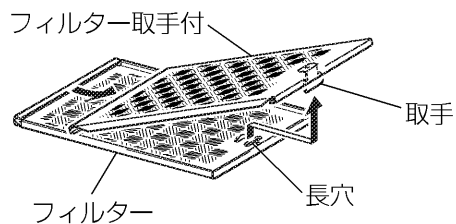
フィルターと油受けと羽根の清掃



フィルターの清掃……………1か月に1度以上

- 1 フィルターとバッフル板をはずす。
 - ① フィルターの取手を持ち、フィルターを少し持ち上げてから手前に引いてははずす。
 - ② バッフル板の両側を持ち、少し持ち上げてから手前に引いてははずす。

お手入れ つづき



- 2 はずしたフィルターを2枚に分ける。
- 3 フィルター・バッフル板は中性洗剤を溶かしたぬるま湯に浸して、スポンジなどで軽くこすって汚れを落とす。
(フィルターは目にそってこすってください)
- 4 フィルター・バッフル板は汚れを落とした後、きれいな水で洗いよく乾かす。

お願い

- フィルターは変形しやすいものです。取扱いには十分注意してください。
- 金属タワシは使用しない。(塗装がはがれる原因になります)

油受け・副吸入口の清掃……1か月に1度以上

油受けおよび副吸入口周辺の清掃は、中性洗剤を浸した布で汚れをふき取り、洗剤が残らないよう乾いた布でよくふき取る。

羽根の清掃

- 1 ベルマウスのつまみネジをはずす。
- 2 ベルマウスを右へ動かして引掛部をはずして取る。
- 3 羽根を押さえながらスピナーを右へ回し、ゆるめる。
- 4 まわり止めワッシャーと羽根をはずす。
- 5 羽根は中性洗剤を溶かしたぬるま湯に浸してスポンジなどで軽くこすって汚れを落とし、きれいな水で洗いよく乾かす。

お願い

- 羽根の取扱いには十分注意してください。変形すると異常音発生の原因となります。

- 6 取りはずしと逆の手順で各部品を取付ける。羽根をしっかり奥まで押し込み、まわり止めワッシャーを付けてスピナーを締め付ける。

お願い

- 羽根は確実に取付けてください。ゆるむと異常音や部品破損の原因になります。

お手入れ後の組立て

フィルターとバッフル板を元の位置に取付ける。(油煙等の捕集効果を高めるために必要です)

本体外装のお手入れ

本体の清掃は中性洗剤を浸した布で汚れをふき取り、洗剤が残らないよう乾いた布でよくふき取る。

⚠ 警告

工具を必要とする部品の取りはずし、清掃は行わない

工具を必要とする部品例：モータ、その他電気部品
(火災・感電・けがの原因)

お願い

- お手入れに下記の溶剤・洗剤を使用しない。
シンナー、アルコール、ベンジン、ガソリン、灯油、スプレー、アルカリ洗剤、化学ぞうきんの薬剤、クレンザー等の研磨剤入りの洗剤。
(変質したり、塗装がはがれる原因になります)

ランプの交換

⚠ 警告

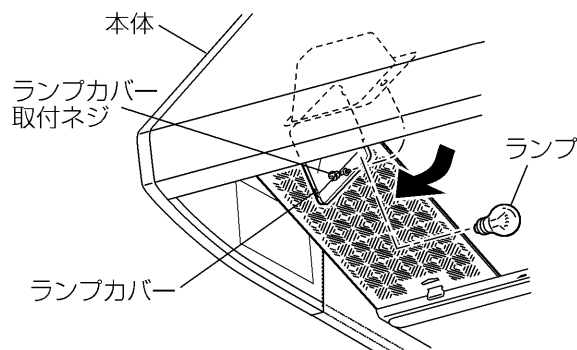
ランプを交換するときは、電源プラグを抜くか分電盤のブレーカを切る

(感電の原因)

⚠ 注意

指定のランプを使用する

(ランプ周辺が高温になり、やけどの原因)



- 1 ランプカバー取付ネジをゆるめ、ランプカバーを開ける。
- 2 ランプを取出し、市販のランプ（小形白熱電球 100V、40W 口金径 17mm）をお求めのうえ交換する。
- 3 取付けは取りはずしと逆の順序で行う。
- 4 電源を入れ、コントロールスイッチの電源スイッチまたはランプスイッチを押して点灯を確認する。

故障かな？と思ったら

このような症状があれば点検してください。点検・処置をしても直らない場合、また下記以外の現象が生じた場合は、分電盤ブレーカを切って必ず販売店に点検・修理をご依頼ください。

症状	原因・処置
● 運転しない	● 本体に通電していますか？ ● 分電盤ブレーカを点検してください ● 停電ではありませんか？
● 吸込みが悪い	● フィルターが目詰まりしていませんか？ ● フィルターを清掃してください ▶ P5
● 運転中に異常音や振動がある	● 本体・前パネル・羽根・フィルターが確実に取付けられていますか？ ● 本体・前パネル→販売店へ確認します ● 羽根・フィルター→取付け直します
● 運転開始・停止時に「ジー」「ボタン」と音がする (KQESWタイプの場合)	● 電気式シャッターの開閉音です ● 故障ではありません
● ランプが点灯しない	● ランプが切れていませんか？ ● ランプを交換してください ▶ P7

アフターサービス

アフターサービスは、お買上げの販売店かお近くの「三菱電機 修理窓口・ご相談窓口」(別紙)にご相談ください。

長年ご使用いただくためには、換気扇のメンテナンスが必要です。モーターは消耗部品です。

■補修用性能部品の保有期間

当社は、この換気扇の補修用性能部品を製造打ち切り後6年保有しています。

補修用性能部品とは、その製品の機能を維持するために必要な部品です。

ただし、その後4年間は補修用同種部品または交換可能な同種製品などを供給します。

■優良住宅部品 (BL) について (BLタイプのみ)

この換気扇は(財)ベターリビングにより優良住宅部品の認定を受けたもので、BLマーク証紙を貼り付けてあります。優良住宅部品が住宅に据え付けられ引き渡されたのち2年以内にメーカー責任不良が発生した場合は、優良住宅部品の保証制度により無償で修理を保証いたします。

また、下記特定部分については優良住宅部品が住宅に据え付けられたのち、3年以内にメーカー責任不良が発生した場合は、優良住宅部品の保証制度により無償で修理を保証いたします。

特定部分 羽根、ベルマウス、ファンケース、ケーシング、フード、前面パネル(ただし、モータ等電動機構部品、スイッチを除く)

ただし、下記の事項に係る修理は無償修理保証の対象から除きます。


- 住宅用途以外で使用した場合の不具合
- ユーザーが適切な使用、維持管理を行わなかったことに起因する不具合
- メーカーが定める施工説明書等に基づかない施工、専門業者以外による移動・分解などに起因する不具合
- 建築躯体の変形など住宅部品本体以外の不具合に起因する当該住宅部品の不具合、塗装の色あせ等の経年変化または使用に伴う摩耗等により生じる外観上の不具合
- 海岸付近、温泉地などの地域における腐食性の空気環境に起因する不具合
- ねずみ、昆虫等の動物の行為に起因する不具合
- 火災・爆発等事故、落雷・地震・噴火・洪水・津波等天変地異または戦争・暴動等破壊行為による不具合
- 消耗品の消耗に起因する不具合
- 指定規格以外の電気を使用したことに起因する不具合

仕様

形名〔質量〕	電圧 (V)	ノッチ	消費電力 (W)		風量 (m ³ /h)		騒音 (dB)	
			50Hz	60Hz	50Hz	60Hz	50Hz	60Hz
V-604KSW ₆ [16.5 kg]	100	強	77	88	600	575	39.5	39
		弱	40	43	350	335	30.5	29
V-604KQESW ₆ [21.5 kg]	100	強	79	90	600	575	39.5	39
		弱	42	46	350	335	30.5	29
V-604KSW ₆ -BL [17 kg]	100	強	118	133	660	630	43	42
		弱	64	66	380	345	32	31

※特性はJIS C 9603に基づく開放時の値です。

※騒音値は無響室での測定値です。反響音等を含むためこれよりも高くなります。

愛情点検  ☆長年ご使用の換気扇の点検を！ ご使用の際このようなことはありませんか。 ●スイッチを入れても羽根が回転しない。 ●運転中に異常音や振動がする。 ●回転が遅いまたは不規則。 ※モータはメンテナンスが必要な部品です。 ●こげ臭いにおいがする。	使用中 故障や事故防止のため、電源を切って必ず販売店にご連絡ください。点検、修理に要する費用は販売店にご相談ください。	形名 お買上げ年月日 お買上げ店名 (住所) (電話番号)	年 月 日 _____ _____ () -
	サービスを依頼されるとき便利です。		



中津川製作所 〒508-8666 岐阜県中津川市駒場町1番3号 電話 0573-66-2111

この説明書は、再生紙を使用しています。