

MITSUBISHI

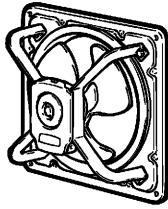
機器冷却用有圧換気扇

0702874HE2401

標準タイプ

形名

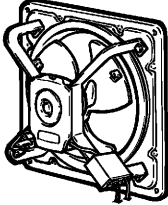
- EF-25US₁ (排気専用)
- EF-25USS (給気専用)
- EF-30US (排気専用)
- EF-30USS (給気専用)



回転センサー付タイプ

形名

- EF-25US₁-K (排気専用)
- EF-25USS-K (給気専用)
- EF-30US-K (排気専用)
- EF-30USS-K (給気専用)



取付工事・取扱説明書

取付工事終了後は、必ずこの説明書をお客さまにお渡しください。

安全のために必ず守ること

● 図記号の意味は、次のとおりです。

	禁止		水ぬれ禁止		分解禁止
	接触禁止		風呂、シャワーなどの水場での使用禁止		指示に従い必ず行う

● 誤った取扱いをしたときに生じる危険とその程度を次の表示で区分して説明しています。

		警告	誤った取扱いをしたときに死亡や重傷などに結びつく可能性があるもの
取付時		● 爆発性の粉じんやガスの発生する場所または発生するおそれのある場所には取付けない 爆発や火災の原因。	
		● 煙突で排気する燃焼器具を設置した部屋の排気に使用する場合は、排気ガスが室内に逆流しないよう、十分な大きさの吸気口を設置する 一酸化炭素中毒を起こす原因。 ● メタルラス張り、ワイヤラス張り、または金属板張りの木造の造営物に製品および製品に接続された金属製ダクトが貫通する場合、製品および金属製ダクトとメタルラス、ワイヤラス、金属板とが電氣的に接触しないよう取付ける 漏電した場合発火の原因。	
取付時		● 分解・改造はしない 火災・感電・けがの原因。 分解・修理は修理技術者のいる販売店または当社のお問い合わせ窓口にご相談ください	
		● 製品を水につけたり、水をかけたりしない ショートや感電の原因。	
		● 運転中は危険ですから、羽根の中に指や物を入れない けがの原因。 ● 電源が入ったままで運転が停止しているときは、製品には絶対にふれない 突然運転し始めてけがをするおそれがあります。また感電の原因。	
使用時		● 交流 100V を使用する 直流や交流 200V を使用すると火災・感電の原因。	
		● お手入れや修理を依頼される際は必ず分電盤のブレーカを切る 感電やけがの原因。	

注意

誤った取扱いをしたときに傷書または建物・機械などの損害に結びつくもの

取付時		● 直接炎があたるおそれのある場所には取付けない 火災の原因。	
		● 雨のあたる場所や、浴室など湿気の多い場所 (湿度90%以上) には取付けない 感電や火災の原因。	
使用時		● 本体の取付工事は十分強度のあるところを選んで確実に 落下によりけがの原因。 ● 配線工事は必ず有資格者である電気工事が内線規程や電気設備技術基準に従って行う 絶対に「手より接続」はしない 電源電線の結線部分は JIS C 8340 の「電線管用金属ボックス」内で行う 接続不良や誤った配線工事は感電や火災の原因。 ● 羽根や部品の取付けは確実に 落下によるけがの原因。	● 開梱・取付け・保守点検およびお手入れの際は手袋を着用する 端面などでけがの原因。 ● 電気工事、アース工事は電気工士が行う 電気工士以外の人の工事は感電や火災の原因。 ● 積雪、落雪の可能性がある場所には取付けない 部品の破損、落下によりけがの原因。
		● 取付けやお手入れの際は手袋を着用する 着用しないとけがの原因。	
使用時		● 本体に異常な振動が発生した場合は使用しない 本体・部品の落下によりけがの原因。 ● 1日に50回以上のひんぱんな起動・停止を伴う使用はしない 部品が破損し落下によりけがの原因。	
		● 羽根の汚れがひどい場合は必ず掃除をする 振動により部品が破損して落下しけがの原因。 ● 長期間で使用にならないときは、必ず分電盤のブレーカを切る 絶縁劣化による感電や漏電・火災の原因。	

取付け前のお願い

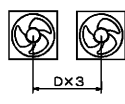
● 取付場所が悪いと故障の原因になります。

次のような場所には取付けないでください

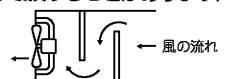
- 50℃以上になる場所
- 15℃以下になる場所
- 氷結するおそれのある場所
- 腐食性ガスの発生する場所や化学薬品を扱う場所
- 障害物のある場所
- ほこりや油煙の多い場所
- 極端に高い静圧のかかる場所
- 2台以上が近接する場所

(有圧換気扇の吸込側は、羽根径と同一寸法以上の空間を設けてください)

(製品と製品の中心は羽根径D寸法の3倍以上離してください)



● 下図のように、吸込側に遮り物や極端な風路の曲がりがある場所 (偏流が起こり羽根が破損することがあります)



- この製品は高所取付用です…床上 1.8m 未満に取り付ける場合はシステム部材の専用ガードを取り付けてください。
- 給気口の大きさ…羽根径を直径とする円の面積の 1.5 倍以上としてください
- 機器組込用途でご使用いただく場合には最寄りの弊社販売店にご相談ください。
- 回転センサー付タイプは、強電界・強磁界の発生している場所には設置しないでください。

もくじ

● 安全のために必ず守ること

● 取付け前のお願い

(お客さまへ)

- 使用方法
- お手入れのしかた
- 修理を依頼される前に
- アフターサービス
- 仕様

(工事店さまへ)

- 各部のなまえと外形寸法図
- 取付方法
- 試運転

(工事店さまへ)

取付工事を始める前に必ずこの説明書をお読みになり、正しく安全に取付けてください。取付工事は販売店さま、または専門の工事店さまが実施してください。

■ この製品は、屋内用です。屋外 (直接雨がかかる場所) には取付けないでください。

■ この製品は単相製品です。電源を確認して取付工事を行ってください。

(お客さまへ)

ご使用の前に必ずこの説明書をお読みになり、正しく安全にお使いください。

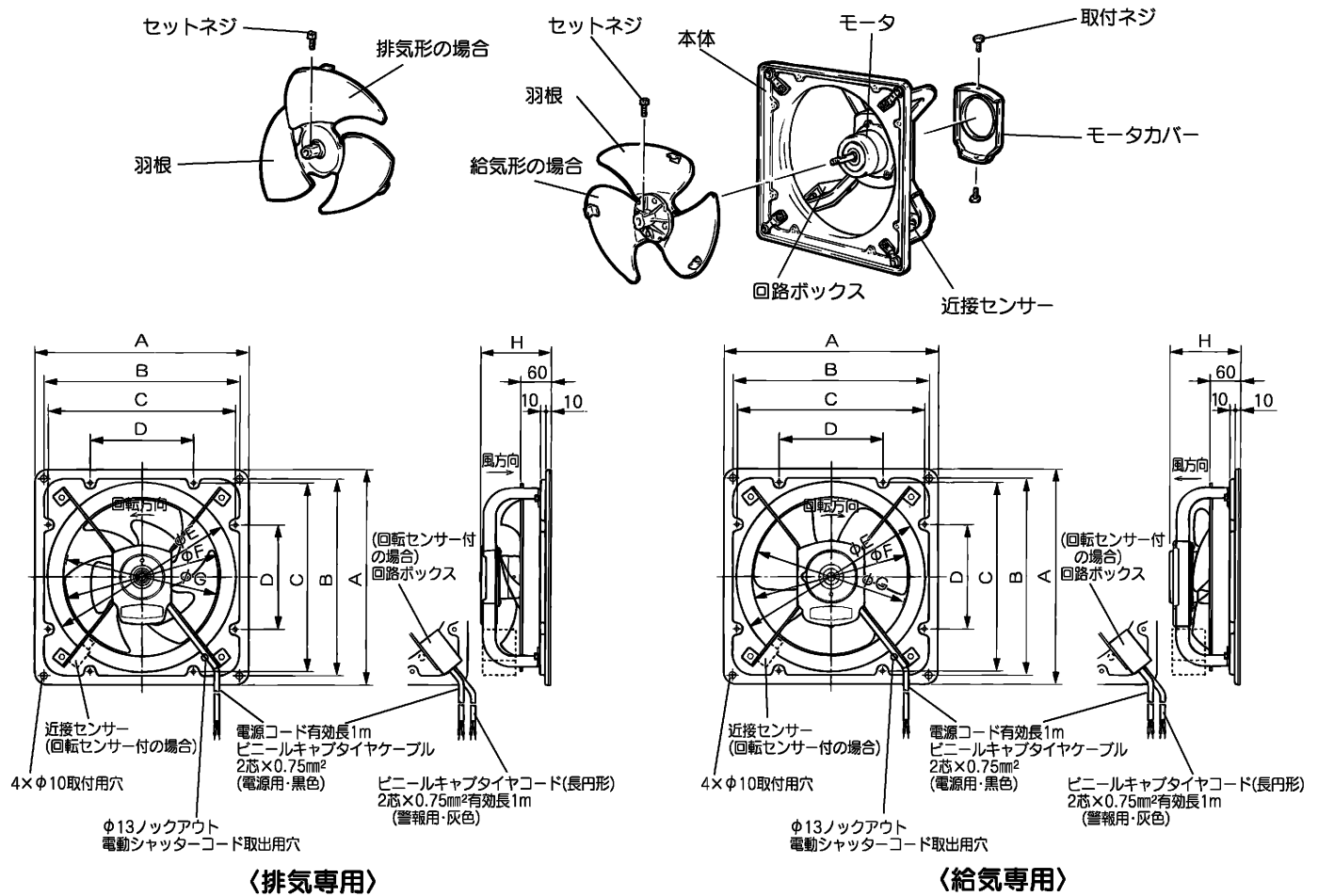
なお、お読みになった後は、お使いになる方がいつでも見られるところに添付別紙の三菱産業扇お問合わせ窓口一覧表とともに保管してください。

この製品は日本国内用ですので日本国外では使用できず、またアフターサービスもできません。

This appliance is designed for use in Japan only and can not be used in any other country.

No servicing is available outside of Japan.

各部のなまえと外形寸法図



〈排気専用〉

〈給気専用〉

変化寸法表

単位(mm)

形名	A	B	C	D	E	F	G	H
EF-25US1,US1-K	370	330	314	160	310	265	258	135
EF-25USS,USS-K	370	330	314	160	310	265	250	135
EF-30US,US-K	420	380	364	200	365	305	300	140
EF-30USS,USS-K	420	380	364	200	365	305	300	140

キュービクルにこの換気扇を使用する場合は、次の基準をお守りください。

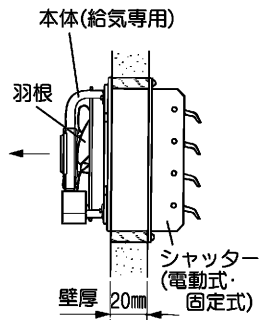
キュービクル式高圧受電設備 - JIS C 4620

受電設備容量が500kVAを越えるものであって機械換気装置を設けることが必要な場合は、次によること。

- (1) 機械換気装置は複数台とする。
- (2) 1台ごとに独立した故障警報装置を設けること。ただし、収納変圧器に温度警報装置がある場合は、この限りでない。
- (3) 取替えは安全、かつ、容易に行えることとする。
- (4) 屋外用にあっては、換気口には防雨用のフード、自動シャッター、ガラリなどを設ける。

お願い

- 機器組み込みの場合、羽根が当たらないか確認してください。
- 給気専用品と電動シャッター・固定シャッターを使用する場合は、壁厚20mm以上にしてください。

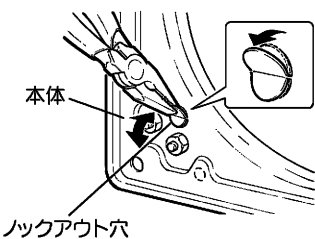


取付方法

…天井近くの高いところで反対側に空気取入口があるところが効果的な取付場所です。

取付けをする前に

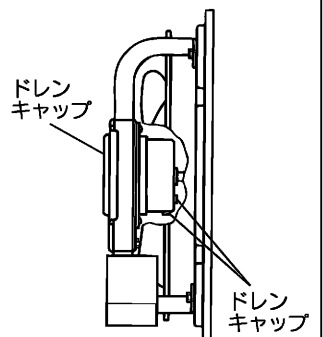
■電動式シャッターを取付ける場合



1. ノックアウト穴あけ
左図のように本体のノックアウト穴をペンチ等であけ、シャッターに付属のコードブッシュをはめ込む。
2. シャッターの取付け
(詳しくは電動式シャッターの取付説明書を参照してください)

ドレンキャップについて

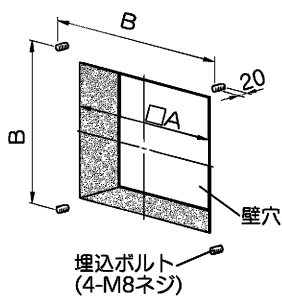
有圧換気扇を湿度の高いところで使用するとき、モータ部にあるドレンキャップのうち、必ずいずれかのドレンキャップがモータの下側になるように取付け、下側になったドレンキャップは必ず取りはずしてご使用ください。(ほこりの多い場所では取付けたまま使用し、ときどき取りはずして点検してください)



取付方法 つづき

コンクリート壁に取付ける場合

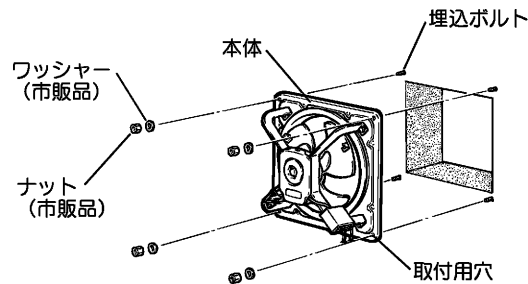
1. 壁穴をあけ、下図の位置に市販の埋込ボルトを埋め込む。



単位(mm)		
羽根径(cm)	A	B
25	275	330
30	325	380

2. 本体を取付ける。

埋込ボルトに本体4か所の取付用穴を通し、市販のワッシャー・ナットで確実に固定する。



システム部材を使用して取付ける場合

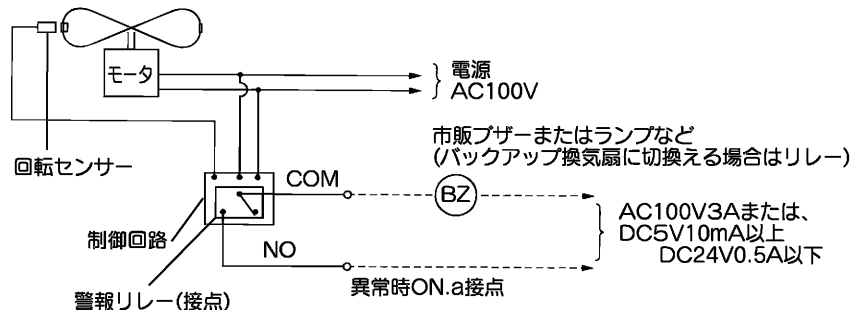
本品には壁面への取付け部材として下記を用意していますので、用途に応じてお選びください。
(対応形名は三菱換気送風機総合カタログに記載)

- 取付枠
- 絶縁枠
- スライド取付枠
- 木枠
- 不燃枠

電気工事

- 電源は単相100Vです。電源の間違いがなければ確認して接続する。間違った電源で運転するとモーターが焼損します。
- モーター焼損および、配線回路保護のため配線系統にモーターブレーカなどの保護機器を使用する。(モーターブレーカ等の選定にあたっては仕様の欄の最大負荷電流の1.2～1.5倍程度を参考にしてください)

■結線図(回転センサー付タイプの場合)



試運転

取付工事終了後、必ず試運転を行い、次のことを確認します。

1. 本体、羽根が確実に取付けてありますか。
2. 電源コードに傷・いたみはありませんか。
3. 異常な振動や騒音はありませんか。
4. 警報接点が動作(ブザーまたはランプなどが動作)しますか。(回転センサー付タイプの場合)

- 通電前に羽根をひもで取付足に縛って回転しないようにしてから通電し、約20秒～30秒後に警報接点が動作(ブザーまたはランプなどが動作)することを確認してください。確認できましたら、電源を切り、次にひもを取り除き再度通電し30秒以上運転後、警報接点が動作しないことを確認してください。この動作が異常な場合は近接センサー、制御回路または警報接続回路の不具合が考えられます。

使用方法

過負荷保護装置について

モーターには温度の上がり過ぎを防止するため過負荷保護装置(自己復帰形サーマルプロテクター)を内蔵しています。過負荷、拘束運転などの異常時に下記のように作動しますので処置をしてください。

〈作 動〉……回転が一時的に遅くなって停止します。しばらくすると回転します。停止と回転を繰り返します。

〈処 置〉……分電盤のブレーカを切り原因を取り除いてモーターが冷えてから再運転してください。それでも停止するときは分電盤のブレーカを切り専門の工事店へ修理を依頼してください。

回転センサーについて

- この製品は、磁気抵抗式回転センサーにより万一なんらかの原因でファンの回転数が正規回転数の60～70%以下になったとき、信号で異常を知らせます。
- 運転中に回転異常の信号が出たときは、オートカットが動作したか、またはモーターのベアリング寿命が考えられます。点検修理し再運転してください。ただし、以下の製品についてはベアリングの交換ができません(モーター交換となります) EF-25US1、EF-25US1-K
- 正常回転にもかかわらず回転異常の信号ができる場合は、上記理由で一時的に回転数が低下したか、または近接センサーの羽根についている検知板への未検知あるいは、制御回路または警報接続回路の不具合です。原因を取除いて(部品または製品交換など)から再運転し異常のないことを確認してください。(「試運転」の項参照)

お手入れのしかた

羽根などの清掃

約3か月に1度を目安に清掃する。

- お手入れは中性洗剤を浸した布で汚れをふき取り洗剤が残らないように乾いた布でよくふき取る。
- ほこりの多い場所で使用している場合は3か月に1度を目安に、下側のドレンプラグをはずしてドレンを抜き、元通りドレンプラグを取付ける。

全体の清掃

- 油、粉塵などの可燃性の汚れが換気扇に付着していると、万が一の飛び火により火災の原因となるおそれがあります。定期的（1年目安）に清掃してください。

お願い

- お手入れに下記の溶剤を使用しないでください。（変質・変色する原因になります）シンナー、アルコール、ベンジン、ガソリン、灯油、スプレー、アルカリ洗剤、化学そうきんの薬剤
- 羽根を固定する際、セットネジは、確実に締め付けてください。（羽根が落下するおそれがあります）

警告

お手入れの際は必ず分電盤のブレーカを切る感電やけがの原因。

注意

お手入れの際は手袋を着用する端面などでけがの原因。

修理を依頼される前に

長い間ご使用の換気扇は、使用上支障がなくても、安全のための診断をお願いします。

3か月に1度の清掃の際、下記の点検を行ってください。

さび	●製品および製品取付用のナット・ボルトがさびていませんか
ガタつき	●製品を取付けたナットがゆるんでいませんか ●羽根やモータは確実に止められていますか
損傷	●モータの外壁が変色していませんか ●電源コードにキズなどありませんか
ほこり	●モータなど温度の高い部分にほこりの付着はありませんか

下記のような現象が見られる場合、お客さまで点検されても直らないときは、事故防止のためブレーカを切り、お買上げの販売店または、工事に点検修理をご依頼ください。費用については販売店にご相談ください。

現象	点検と処置	点検実施者	
		工事店	お客様
通電しても回転しない	●電源の接続は正しいですか（正しく接続する） ●ブレーカが切れていませんか（入にします） ●過負荷保護装置が動作していませんか（ブレーカを切って原因を取り除き、モータを交換します）	○	○
運転中に異常音や振動がする	●羽根の締め付けがゆるんでいませんか（締め付け直します） ●本体が確実に取付けられていますか（取付け直します） ●軸受の音がしていませんか（軸受又はモータを交換します） ●全面に錆が発生していませんか（錆の発生した部品を交換します）	○	○
焦げ臭いにおいがする	●羽根は軽く回りますか（羽根に何か引掛かっている場合は取り除きます） ●周囲温度が50℃以下ですか（温度を測定します） ●異常に湿度が高い場所で使用していませんか（取付場所およびモータ内部の腐食確認後モータを交換します）	○	○
警報ブザーが鳴る（回転センサー付タイプの場合）	●羽根の回転数が遅くなっていませんか（ブレーカを切って原因を取除きます）	○	

1年に1回程度

異常音	●ボールベアリングの寿命は約1万時間ですので使用状況によっては、点検のうえ交換が必要です。ただし、以下の製品についてはベアリングの交換ができません（モータ交換となります）EF-25US1、EF-25US1-K
-----	--

アフターサービス

アフターサービスは、お買上げの販売店へお申しつけください。

なお、おわかりにならないときは、当社のお問い合わせ窓口一覧表（取付工事・取扱説明書同封）のお近くの支社、支店または各地区のサービスセンターへご相談ください。

補修用性能部品の保有期間

当社はこの三菱有圧換気扇の補修用性能部品を製造打切り後7年保有しています。性能部品とは、その製品の機能を維持するために必要な部品です。

仕様

形名	羽根径 (cm)	電源	極数 (P)	50Hz						60Hz						質量 (kg)
				風量 (m³/h)	騒音 (dB)	電流 (A)	消費電力 (W)	最大負荷電流 (A)	起動電流 (A)	風量 (m³/h)	騒音 (dB)	電流 (A)	消費電力 (W)	最大負荷電流 (A)	起動電流 (A)	
EF-25US1	25	単相 100V	4	1140	38	0.46	45	0.55	0.85	1320	42	0.55	54	0.64	0.84	3.8
EF-25USS				860	41	0.46	45	0.55	0.85	970	45	0.56	56	0.64	0.84	3.8
EF-25US1-K				1140	40	0.46	45	0.55	0.85	1320	44	0.55	54	0.64	0.84	4.2
EF-25USS-K				860	44	0.46	45	0.55	0.85	970	48	0.56	56	0.64	0.84	4.2
EF-30US	30	単相 100V	4	1680	42	0.6	56	0.89	1.41	1980	45.5	0.72	69	1.03	1.33	4.6
EF-30USS				1490	46	0.72	60	1.03	1.57	1670	50	0.72	68	1.18	1.52	4.9
EF-30US-K				1680	43.5	0.6	58	0.89	1.41	1950	46	0.72	71	1.03	1.33	5
EF-30USS-K				1490	48	0.72	60	1.03	1.57	1670	51.5	0.72	68	1.18	1.52	5.3