

有圧換気扇〈低騒音形〉

形名	羽根径 (cm)	室内/外区分	形名	羽根径 (cm)	室内/外区分
EF-20YSB	20	屋内	EF-40ETB1	40	屋外
EF-25ASB	25		EF-40ETB40A3		屋外
EF-25ATB			屋内		
EF-25ATB40A2	30	EG-40BSB	40	屋内	
EF-30BSB		屋内			
EF-30BTB		屋外			
EF-30BTB40A2	35	EH-40BSB	40	屋内	
EG-30ASB		屋内			
EG-30ATB		屋外			
EF-35CSB	35	EF-45ESB	45	屋内	
EF-35CTB		屋外			
EF-35CTB40A2		屋内			
EF-35DSB1	40	EG-45DSB	45	屋内	
EF-35DTB1		屋外			
EF-35DTB40A2		屋内			
EG-35BSB	50	EG-50DTB	50	屋外	
EG-35BTB		屋内			
EF-40DSB1		40		EH-50CTB	60
EF-40DTB1	屋外				
EF-40DTB40A2	屋内				

取付工事・取扱説明書

安全のために必ず守ること

● 誤った取扱いをしたときに生じる危険とその程度を次の表示で区分して説明しています。

警告		注意	
誤った取扱いをしたときに死亡や重傷などに結びつく可能性のあるもの		誤った取扱いをしたときに傷害または建物・機械などの損害に結びつくもの	
取付時	禁止 爆発性の粉じんやガスの発生する場所または発生するおそれのある場所には取付けない 爆発や火災の原因。	取付時	禁止 直接炎があたるおそれのある場所には取付けない 火災の原因。
	指示に従う 煙突で排気する燃焼器具を設置した部屋の排気に使用する場合は、排気ガスが室内に逆流しないよう、十分な大きさの給気口を設置する 一酸化炭素中毒を起こす原因。		水ぬれ禁止 屋内形は、屋外など雨のあたる場所には取付けない 感電や火災の原因。
	アース確認 アースおよび漏電ブレーカを確実に取付ける 故障や漏電のときに感電する原因。		浴室取付禁止 浴室など湿気が多い場所（相対湿度90%以上）には取付けない 感電や火災の原因。
取付・使用時	分解禁止 改造や必要以上の分解をしない 火災・感電・けがの原因。	取付・使用時	指示に従う 本体の取付工事は十分強度のあるところを選んで確実に 行う落下によりけがの原因。
	水ぬれ禁止 製品を水につけたり、水をかけたりしない ショートや感電の原因。		指示に従う 羽根や部品の取付けは確実に行う 落下によりけがの原因。
	接触禁止 運転中は危険ですから、羽根の中に指や物を入れない けがの原因。		指示に従う 配線工事は必ず有資格者である電気工事が内線規程や電気設備技術基準に従って行う。絶対に「手より接続」はしない。又、電源電線の結線部分はJIS C 8340の「電線管用金属ボックス」内にて行う 接続不良や誤った配線工事は感電や火災の原因。
使用時	指示に従う 電源が入ったままで運転が停止しているときは、製品には絶対にふれない 突然運転し始めてけがをするおそれがあります。また、感電の原因。	使用時	指示に従う 取付けやお手入れの際は手袋を着用する 着用しないときけがの原因。
	指示に従う 定格電圧・定格周波数で使用する 定格電圧・定格周波数以外で使用するとう火災・感電の原因。		禁止 本体に異常な振動が発生した場合は使用しない 本体・部品の落下によりけがの原因。
	指示に従う 点検・お手入れや修理を依頼するときは必ず分電盤のブレーカを切る 通電状態では感電やけがをする原因。		指示に従う 1日50回以上のひんぱんな起動・停止を伴う使用はしない 部品が破損し落下によりけがをする原因。
			指示に従う 羽根の汚れがひどい場合は必ず清掃をする 振動により部品が破損して落下しけがの原因。
			指示に従う 長期間使用しないときは、必ず分電盤のブレーカを切る 絶縁劣化による感電や漏電・火災の原因。
			指示に従う 給気仕様の場合、霧が発生している状況で運転すると、換気扇表面で結露し室内側へ滴下するおそれがあります のでご注意ください。

取付け前のお願い

- 軸垂直羽根下向き姿勢で取付ける場合
(羽根径45cm以上の機種)
モータ内部のプレロードスプリングを反対側に移す必要があります。この処置は必ずお近くの「三菱電機システムサービス株式会社」(同梱の三菱業務用/産業用換気送風機 修理窓口)に依頼してください。
- 機器組込用途でご使用いただく場合には、最寄りの弊社販売店にご相談ください。
- この製品は高所取付用です。危険防止のため、人が容易に触れることができる場所には取付けないでください。
- 次のような場所には取付けないでください (故障の原因になります)
 - ・ 50°C以上になる場所
 - ・ -30°C以下になる場所
 - ・ 冷凍室など氷結するおそれのある場所
 - ・ 障害物のある場所
 - ・ ほこりや油煙の多い場所
 - ・ 腐食性ガスの発生する場所や化学薬品を扱う場所
 - ・ 極端に高い静圧がかかる場所
- 2台以上が近接する場所
(製品と製品の中心は羽根径D寸
法の3倍以上離してください)
- 下図のように、吸込側に遮へい物や極端な風路の曲がりがある場所 (偏流が起これば羽根が破損することがあります)

(有圧換気扇の吸込側は、羽根径Dと同
一寸法以上の空間を設けてください)

(工事店さまへ)

取付工事を始める前にこの説明書をよくお読みになり、正しく安全に取付けてください。取付工事は販売店・工事店さまが実施してください。

■ この製品には単相製品と三相製品があります。電源を確認して取付工事を行ってください。

取付工事終了後は、必ずこの説明書をお客さまにお渡しください。

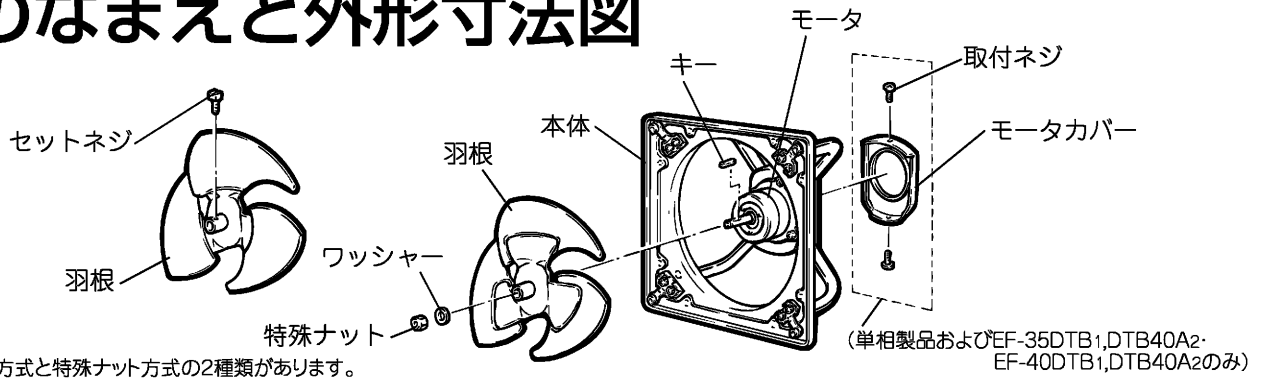
(お客さまへ)

ご使用の前にこの説明書をよくお読みになり、正しく安全にお使いください。

お読みになった後は、お使いになるかたがいつでも見られるところに添付別紙の「三菱業務用/産業用換気送風機 修理窓口・ご相談窓口のご案内」とともに保管してください。

この製品は日本国内用ですので日本国外では使用できず、またアフターサービスもできません。
This appliance is designed for use in Japan only and can not be used in any other country.
No servicing is available outside of Japan.

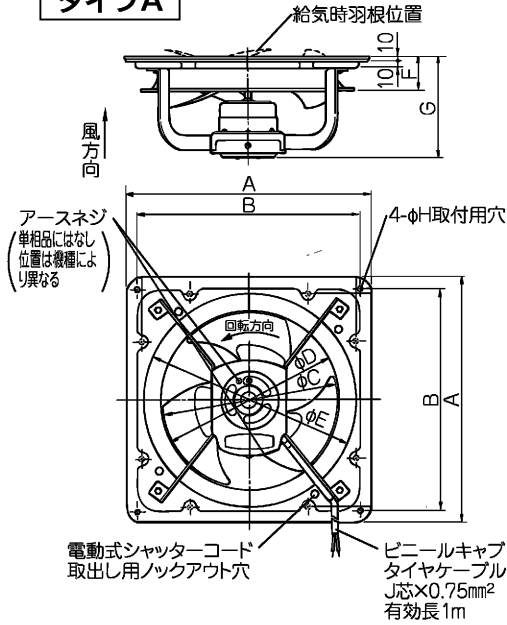
各部のなまえと外形寸法図



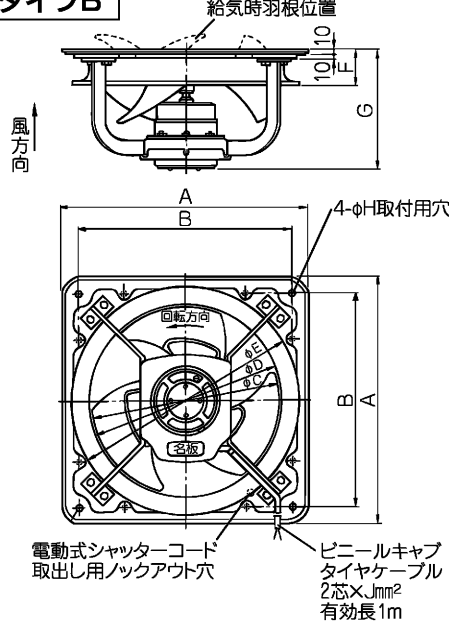
※羽根はセットネジ方式と特殊ナット方式の2種類があります。

(単相製品およびEF-35DTB1,DTB40A2・EF-40DTB1,DTB40A2のみ)

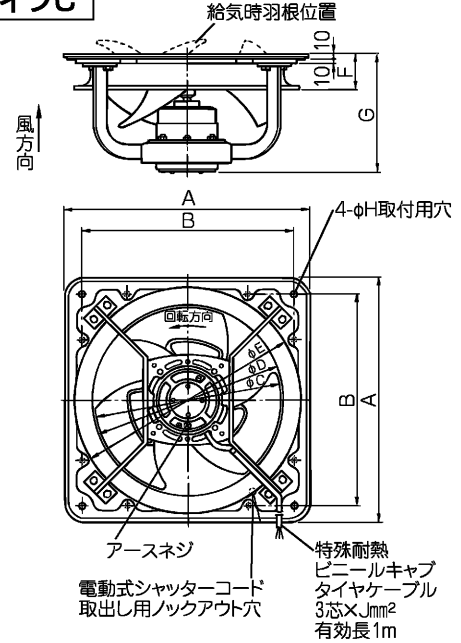
タイプA



タイプB



タイプC



変化寸法表(タイプA)

形名	A	B	C	D	E	F	G	H	J
EF-20YSB	320	280	208	215	245	50	167	10	2
EF-25ASB	370	330	258	265	310	60	165	10	2
EF-25ATB,40A2	370	330	258	265	310	60	165	10	3
EF-30BSB	420	380	300	305	365	60	173	12	2
EF-30BTB,40A2	420	380	300	305	365	60	173	12	3
EG-30ASB	420	380	300	305	365	60	173	12	2
EG-30ATB	420	380	300	305	365	60	173	12	3
EF-35CSB	470	434	350	355	415	70	189	12	2
EF-35CTB,40A2	470	434	350	355	415	70	179	12	3
EG-35BSB	470	434	350	355	415	70	179	12	2
EG-35BTB	470	434	350	355	415	70	189	12	3
EF-35DSB1	470	434	350	355	415	70	228	12	2
EF-35DTB1,DTB40A2	470	434	350	355	415	70	228	12	3
EF-40DSB1	520	460	400	405	490	80	246	14	2
EF-40DTB1,DTB40A2	520	460	400	405	490	80	246	14	3
EG-40BSB	520	460	400	405	490	80	195	14	2
EG-40BTB	520	460	400	405	490	80	205	14	3
EG-40CSB1	520	460	400	405	490	80	255	14	2

変化寸法表(タイプB)

形名	A	B	C	D	E	F	G	H	J
EH-40BSB	520	460	400	405	490	80	255	14	0.75
EF-45ESB	620	560	450	455	550	95	285	14	1.25
EG-45DSB	620	560	450	455	550	95	285	14	0.75

変化寸法表(タイプC)

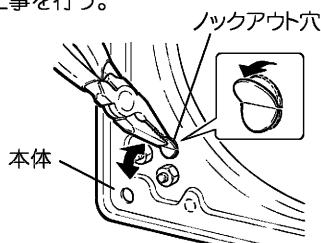
形名	A	B	C	D	E	F	G	H	J
EG-40CTB	520	460	400	405	490	80	246	14	0.75
EF-40ETB1,40A3	520	460	400	405	490	80	255	14	1.25
EH-40BTB	520	460	400	405	490	80	255	14	0.75
EF-45ETB	620	560	450	455	550	95	285	14	1.25
EG-45DTB	620	560	450	455	550	95	285	14	0.75
EF-50FTB,40A2	620	560	500	510	605	95	297	14	1.25
EG-50DTB	620	560	500	510	605	95	285	14	0.75
EG-50ETB	620	560	500	510	605	95	315	14	1.25
EH-50CTB	620	560	500	510	605	95	285	14	0.75
EG-60ETB	710	650	600	610	705	100	275	14	1.25
EG-60FTB,40A2	710	650	600	610	705	100	318	14	1.25
EH-60DTB	710	650	600	610	705	100	286	14	0.75

取付方法

…天井近くの高い位置で反対側に空気取入口がある場所が効果的な取付場所です。

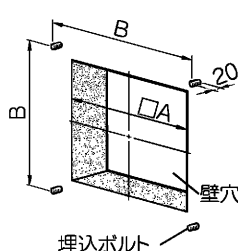
電動式シャッターを取付ける場合

電動式シャッターの電源コードを有圧換気扇側に引き込む場合、下図のように本体のノックアウト穴をペンチやニッパーなどで開けてから取付工事を行う。

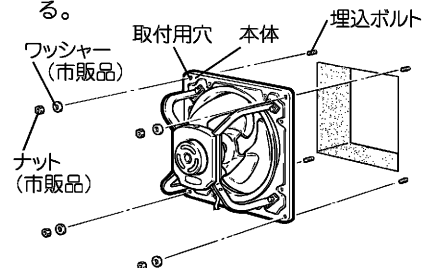


コンクリート壁に取付ける場合

1. 壁穴をあけ、下図の位置に市販の埋込ボルトを埋め込む。



2. 本体を取付ける。
埋込ボルトに本体4か所の取付用穴を通し、市販のワッシャー・ナットで確実に固定する。



タイプ	A	B	ボルト径
20cm	230	280	M8
25cm	275	330	M8
30cm	325	380	M8
35cm	380	434	M8
40cm	430	460	M12
45・50cm	530	560	M12
60cm	620	650	M12

システム部材を使用して取付ける場合

本品には壁面への取付部材として下記を用意していますので、用途に応じてお選びください。
(対応形名は三菱換気送風機総合カタログに記載)

- 取付枠 ●絶縁枠 ●スライド取付枠
- 木枠 ●不燃枠 ●給気用アタッチメント

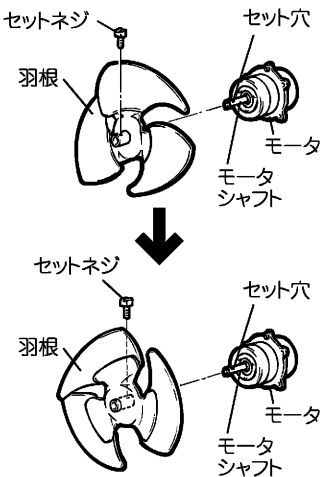
電気工事

- 単相 100V と三相 200V 級、三相 400V 級の製品がありますので電源の違いがないか確認して接続する。間違った電源で運転するとモータが焼損します。
- 湿気の多い場所に取付けた場合や三相 200V 級、三相 400V 級製品は電気設備の技術基準に基づき、電気工事士による D 種接地工事（アース）を行うとともに、漏電ブレーカを必ず設置する。（故障・漏電時の感電防止）
- モータ焼損および、配線回路保護のため配線系統にモータブレーカなどの保護機器を使用する。（モータブレーカ等の選定にあたっては誤動作防止のために仕様の欄の最大負荷電流の 1.2～1.5 倍程度を参考にしてください）

給気用として使用する場合

■工場出荷時は排気仕様です。給気用として使用される場合は羽根の付け換えと結線の変更が必要です。

セットネジ方式



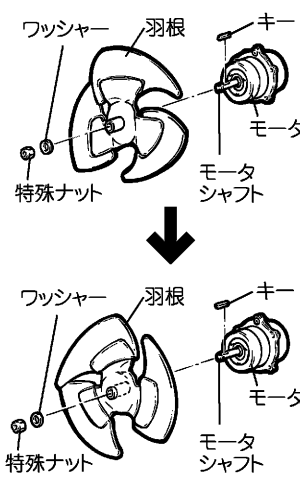
1. セットネジをゆるめ、モータシャフトから羽根を取りはずす。
2. 羽根を裏返してモータシャフトに差し込み、セットネジをセット穴に締め付け固定する。

●EF-20YSB はモータ側のセット穴、EG-40BSB・BTB はモータシャフト先端側のセット穴を使用する。

お願い

- セットネジは確実に締め付けてください。（羽根が落下するおそれがあります）
- 締め付けトルク：2～3Nm

特殊ナット方式



1. 特殊ナット・ワッシャーをはずし、モータシャフトから羽根を取りはずす。
2. 羽根を裏返してモータシャフトに差し込み、特殊ナットで確実に締め付ける。
●キーがはずれた場合はキーをはめ込み、羽根を差し込む。

お願い

- キーを入れ忘れり、特殊ナット以外のナットを使用したり、締め付けが不十分だったりしないでください。（羽根の破損・製品の故障の原因になります）

締め付けトルク：

EF-50FTB(40A₂), EG-60FTB(40A₂) : 40～52Nm

その他：30～33Nm

結線の変更

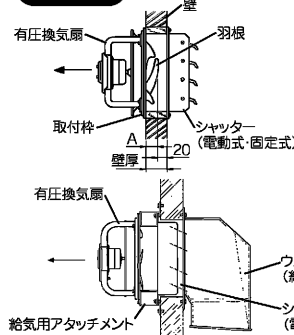
単相製品

- モータカバーを開け、本体表示の結線図を参照し、リード線を入れ換える。

三相製品

- 電源接続のリード線2本を入れ換える。

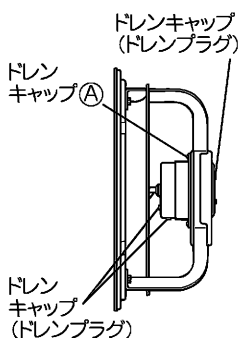
お願い



形名	単位 (mm)		
	A	A	
EF-20YSB	12	EF-40DSB ₁ ,DTB ₁	12
EF-25ASB,ATB	25	EF-40ETB ₁	20
EF-30BSB,BTB	24	EG-40BSB,BTB	14
EG-30ASB,ATB	24	EG-40CSB ₁	23
EF-35CSB,CTB	35	EG-40CTB	24
EF-35DSB ₁ ,DTB ₁	25	EH-40BSB,BTB	20
EG-35BSB,BTB	35	EF-45ESB,ETB	9
EF-25ATB40A ₂	25	EG-45DSB,DTB	16
EF-30BTB40A ₂	24	EG-60ETB	17
EF-35CTB40A ₂	35	EG-60FTB	5
EF-35DTB40A ₂	25	EH-60DTB	2
		EF-40DTB40A ₂	12
		EF-40ETB40A ₃	20
		EG-60FTB40A ₂	5
		50cmタイプ	0

- 羽根を付け換えると、羽根の先端が取付枠から出ます（A寸法）ので、羽根を变形させないように注意してください。また、羽根側を下にして換気扇を置かないでください。
- 機器組込みの場合、羽根があたらないか確認してください。
- 電動式シャッター・固定式シャッターを使用する場合は「A寸法+20mm」以上の厚さの壁をはさんで取付けるか、または給気用アタッチメント（システム部材）を使用してください。
- 羽根出張りのないものは壁厚 20mm 以上にしてください。

ドレンキャップ・ドレンプラグについて



屋外や湿度の高い場所で使用する場合は、モータに設けたドレンプラグ（ドレンキャップ）が下側になるように取付け、下側になったドレンプラグ（ドレンキャップ）は取りはずす。

- モータカバーのある機種は、モータカバーをはずしてから行い、元通り取付ける。

※ほこりの多い場所では取付けたまま使用してください。（ときどき取りはずしてドレンを抜いてください）

■次の機種の場合

EF-35DTB₁,DTB40A₂, EF-40DTB₁,DTB40A₂は羽根が下側となる使いかたをするときは、△部のドレンキャップも必ずはずす。

試運転

取付工事終了後は、次のことを確認します。

1. 本体、羽根が確実に取付けてありますか。
2. 電源コードに傷・いたみはありませんか。
3. 正しくアース工事がしてありますか。
4. 異常な振動や騒音はありませんか。
5. 回転方向が逆ではありませんか。

（上記 **結線の変更** を参照し入れ換える）

ブレーカを「入」にして試運転を行う

（上記 **結線の変更** を参照し入れ換える）

使用方法

運転する……………ブレーカを「入」にする。

停止する……………ブレーカを「切」にする。

点検・お手入れ

ボルト・ナットのゆるみの点検

3か月に1度の清掃の際、下記の点検を行う。

さび	●製品および製品取付用のナット・ボルトがさびていませんか
ガタつき	●製品を取付けたナットがゆるんでいませんか ●羽根やモータは確実に止められていますか
損傷	●モータの外観が変色していませんか ●電源コードにキズなどありませんか
ほこり	●モータなど温度の高い部分にほこりの付着はありませんか

1年に1回程度

異常音	●ボールベアリングの寿命は約1万時間ですので使用状況によっては、点検のうえ交換が必要です
-----	--

羽根などの清掃

約3か月に1度を目安に清掃する。

- お手入れは中性洗剤を浸した布で汚れをふき取り洗剤が残らないように乾いた布でよくふき取る
- ほこりの多い場所で使用している場合は3か月に1度を目安に、下側のドレンプラグをはずしてドレンを抜き、元通りドレンプラグを取付ける。

全体の清掃

- 油、粉塵などの可燃性の汚れが換気扇に付着していると、万が一の飛び火により火災の原因となるおそれがあります。定期的（1年目安）に清掃してください。

お願い

- お手入れに下記の溶剤・洗剤を使用しないでください。
シンナー、アルコール、ベンジン、ガソリン、灯油、スプレー、アルカリ洗剤、化学ぞうきんの薬剤、クレンザー等けんま材入りの洗剤（変質・変色する原因になります）

修理を依頼する前に

長い間ご使用の換気扇は、使用上支障がなくても、安全のための診断をお願いします。

下記のような現象が見られる場合、お客さまで点検されても直らないときは、事故防止のためブレーカを切り、お買上げの販売店・工事店に点検修理をご依頼ください。費用については販売店・工事店にご相談ください。

現象	点検と処置	点検実施者	
		工事店	お客さま
通電しても回転しない	●電源の接続は正しいですか(正しく接続する) ●ブレーカが切れていませんか(入にする)	○	○
停止と回転を繰り返す	●温度過昇防止装置が作動していませんか(ブレーカを切って原因を取り除き、モータが冷えてから再運転する)※		○
運転中に異常音や振動がする	●羽根の締め付けがゆるんでいませんか(締め付け直す) ●本体が確実に取付けられていますか(取付け直す) ●軸受の音がしていませんか(軸受を交換する) ●全面に錆が発生していませんか(錆の発生した部品を交換する)	○ ○	○ ○
焦げ臭いにおいがする	●羽根は軽く回りますが(羽根に何か引掛かっている場合は取り除く) ●周囲温度が50℃以下ですか(温度を測定する) ●異常に湿度が高い場所で使用していませんか(取付場所およびモータ内部の腐食確認後モータを交換する)	○	○ ○

※温度過昇防止装置(自己復帰形サーマルプロテクター)は、モータ温度の過昇を防止するため過負荷、欠相運転、拘束運転などの異常時に作動します。

アフターサービス

アフターサービスは、お買上げの販売店かお近くの「三菱業務用/産業用換気送風機 修理窓口・ご相談窓口」にご相談ください。

■補修用性能部品の保有期間

当社はこの三菱有圧換気扇の補修用性能部品を製造打切り後7年保有しています。
補修用性能部品とは、その製品の機能を維持するために必要な部品です。

仕様

単相 100V 50/60Hz

形名	羽根径 (cm)	風量 (m³/h)	騒音 (dB)	質量 (kg)	最大負荷電流 (A)
EF-20YSB	20	660/780	32/36	3.2	0.32/0.39
EF-25ASB	25	1140/1320	36.5/39.5	3.9	0.57/0.64
EF-30BSB	30	1680/1980	41/44.5	5.4	0.92/1.10
EG-30ASB	30	1140/1380	32.5/36.5	5.3	0.40/0.48
EF-35CSB	35	2400/2880	44/47.5	6.7	1.70/1.80
EF-35DSB1	35	3000/3600	47/50.5	9.2	2.50/3.50
EG-35BSB	35	1740/2040	36.5/39.5	6.2	0.81/0.88
EF-40DSB1	40	3720/4320	47/51	11.4	3.20/3.90
EG-40BSB	40	2340/2700	38.5/42	7.9	0.90/1.00
EG-40CSB1	40	3180/3780	41/44.5	11.6	2.20/2.90
EH-40BSB	40	2280/2640	33.5/36	14.0	1.06/1.40
EF-45ESB	45	5400/6300	52.5/55.5	19.1	4.70/5.20
EG-45DSB	45	4500/5280	46/49	16.6	2.90/3.80

三相 380/400/415/400/440V 50/50/50/60/60Hz

形名	羽根径 (cm)	風量 (m³/h)	騒音 (dB)	質量 (kg)	最大負荷電流 (A)
EF-25ATB40A2	25	1140/1320	36.5/39.5	3.9	0.11/0.11/0.11/0.12/0.15
EF-30BTB40A2	30	1680/1980	41/44.5	5.3	0.18/0.19/0.20/0.20/0.23
EF-35CTB40A2	35	2400/2880	44/47.5	6.3	0.25/0.27/0.29/0.34/0.37
EF-35DTB40A2	35	3000/3600	47/50.5	9.2	0.36/0.37/0.37/0.43/0.43
EF-40DTB40A2	40	3720/4320	47/51	11.6	0.59/0.60/0.60/0.59/0.59
EF-40ETB40A3	40	4800/5520	51.5/55.5	14.1	0.72/0.72/0.72/0.97/0.92
EF-50FTB40A2	50	6900/8280	54.5/58.5	26.1	1.30/1.35/1.45/1.55/1.55
EG-60FTB40A2	60	9420/11160	51.5/56	27.3	1.40/1.50/1.55/1.60/1.70

三相 200/200/220V 50/60/60Hz

形名	羽根径 (cm)	風量 (m³/h)	騒音 (dB)	質量 (kg)	最大負荷電流 (A)
EF-25ATB	25	1140/1320	36.5/39.5	3.9	0.22/0.24/0.25
EF-30BTB	30	1680/1980	41/44.5	5.3	0.39/0.41/0.43
EG-30ATB	30	1140/1380	32.5/36.5	5.3	0.29/0.23/0.25
EF-35CTB	35	2400/2880	44/47.5	6.3	0.56/0.65/0.67
EF-35DTB1	35	3000/3600	47/50.5	9.2	0.81/1.05/1.06
EG-35BTB	35	1740/2040	36.5/39.5	6.5	0.44/0.37/0.39
EF-40DTB1	40	3720/4320	47/51	11.6	1.25/1.25/1.29
EF-40ETB1	40	4800/5520	51.5/55.5	14.1	1.47/1.90/1.77
EG-40BTB	40	2340/2700	38.5/42	8.2	0.50/0.53/0.53
EG-40CTB	40	3180/3780	41/44.5	11.9	1.00/1.00/1.06
EH-40BTB	40	2280/2640	33.5/36	13.7	0.45/0.47/0.49
EF-45ETB	45	5640/6600	53/56.5	17.9	1.95/2.35/2.35
EG-45DTB	45	4500/5280	46/49	16.4	1.43/1.53/1.60
EF-50FTB	50	6900/8280	54.5/58.5	26.1	2.80/3.20/3.20
EG-50DTB	50	4800/5640	46/49.5	17.1	1.55/1.60/1.70
EG-50ETB	50	6060/7140	48/51.5	19.7	2.55/2.40/2.50
EH-50CTB	50	3600/4200	39/42.5	17.9	0.86/0.88/0.94
EG-60ETB	60	7860/9210	50.5/54.5	21.1	2.54/2.62/2.70
EG-60FTB	60	9420/11160	51.5/56	27.3	3.00/3.25/3.25
EH-60DTB	60	5880/7020	42/47	19.2	1.52/1.52/1.60



中津川製作所 〒508-8666 岐阜県中津川市駒場町1番3号 電話 0573-66-2111

この説明書は、再生紙を使用しています。