

三菱換気空清機 **クワンロスナイ**
壁埋込30cm角穴取付ロスナイ用
NOx吸収フィルター

適用機種		
VL-200KAF (-BE)	VL-12EKH (-BE) (-D,-J,-W)	VL-100PKAX
VL-200RKF (-BE)	VL-12RKH (-BE) (-D,-J,-W)	VL-100K ₂ (-BE) (-D,-J,-W)
VL-200EK ₂ (-BE) (-D,-J,-W)	VL-12K (-BE) (-D,-J,-W)	VL-100EK ₂ (-D,-J,-W)
VL-200RK ₂ (-BE) (-D,-J,-W)	VL-12EK (-D,-J,-W)	VL-100EKX ₂ (-D,-J,-W)
VL-200KA ₂ (-BE) (-D,-J,-W)	VL-12EKX (-D,-J,-W)	VL-12EKH ₂ (-BE) -D
VL-200KA ₃ (-BE) -D	VL-12K ₂ (-BE) (-D)	VL-12EKH ₂
VL-200KA ₃	VL-12EK ₂ (-D)	VL-12RKH ₂ (-BE) -D
VL-12RKX ₂ -D	VL-12EKX ₂ (-D)	VL-12RKH ₂

形名
P-200NF

形名
コード **53F 048**

取扱説明書

お客さま用

※別売の高性能除じんフィルター (P-200HF) との併用をおすすめします。

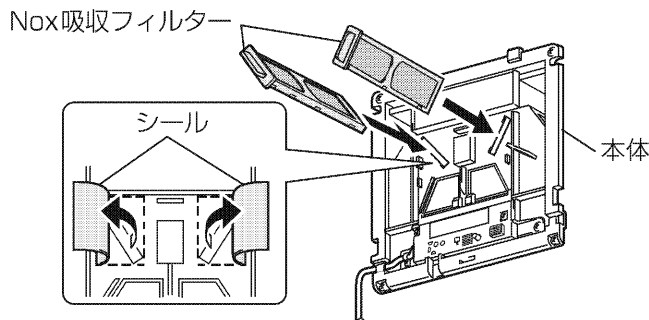
安全のために必ずお守りください

誤った取扱いをしたときに生じる危険とその程度を、次の表示で区分して説明しています。

	警告 誤った取扱いをしたときに死亡や重傷などに結びつく可能性があるもの		注意 誤った取扱いをしたとき、傷害または家屋・家財などの損害に結びつくもの
	ぬれた手で電源プラグを抜き差ししない 感電・けがの原因になります。		お手入れの際踏み台等を使用する場所は平らなところや異物のないところで行う けがの原因になります。
	お手入れの際は電源プラグを抜くか、分電盤ブレーカーを切る 感電・けがの原因になります。		お手入れの際は手袋を着用する けがの原因になります。

取付けのしかた

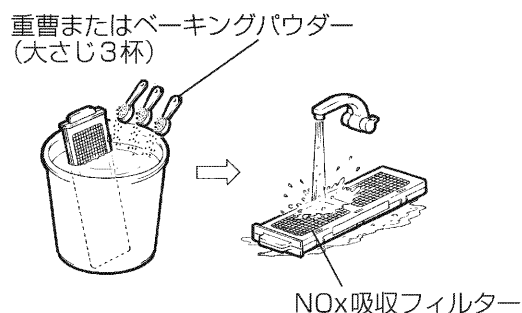
- 電源を切り、パネルをはずす。
本体の取扱説明書をご覧ください。
- フィルターを取付ける。
本体にあるシール (黒2か所) をはがし NOx 吸収フィルター (2個) を差込む。



フィルターの清掃のしかた

- バケツ1杯 (18ℓ) の水に大さじ3杯の重曹 (じゅうそう) またはベーキングパウダーを入れて溶かす。
(アルカリイオン水を使用の場合は、重曹は不要)
- NOx 吸収フィルターを約1時間つけ置きする。
- 水ですすぎ洗いをする。
- ティッシュ等の上に置き水気を取る。

…6か月に1回以上
(24時間換気の場合、3か月に1回以上)



お願い

- 枠に入れずに清掃すると、破損するおそれがあります。
- 熱湯で洗ったり、もみ洗いは絶対におやめください。
- 直接火にあてて乾かすことは絶対に行わないでください。
- NOx 吸収フィルターは、強く押えると破壊することがあります。ていねいに扱ってください。
- NOx 吸収フィルターは上記の清掃により、NOx 吸収能力が再生し、継続してご使用いただけます。清掃等により破損した場合は交換をおすすめします。