

三菱バス乾燥・暖房・換気システム



形名

〈換気扇連動タイプ〉

WD-90BR<sub>3</sub>

WD-90BR<sub>3</sub>-T

〈セパレートタイプ〉

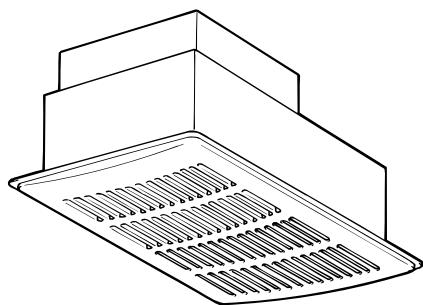
WD-130BZM<sub>3</sub>

WD-130BZM<sub>3</sub>-T

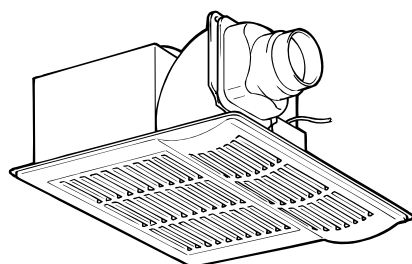
## 取扱説明書

## お客さま用

WD-90BR<sub>3</sub>  
WD-90BR<sub>3</sub>-T



WD-130BZM<sub>3</sub>  
WD-130BZM<sub>3</sub>-T



もくじ	ページ
安全のために必ず守ること	2
使用前のお願い	2
機能について	3
各部のなまえ	4
使用方法	5～6
お手入れのしかた	6
異常のお知らせと処置のしかた	7
修理を依頼する前に	7
アフターサービス	7
仕様	8

- この製品は日本国内用ですので日本国外では使用できず、またアフターサービスもできません。

This appliance is designed for use in Japan only and can not be used in any other country.

No servicing is available outside of Japan.

- **お客さまご自身では取付けないでください。(安全や機能の確保ができません)**
- 正しく安全にお使いいただくためにこの説明書を必ずお読みください。  
なお、ご使用前に「安全のために必ず守ること」を確認して、正しく安全にお使いください。
- 添付別紙の「三菱電機 修理窓口・ご相談窓口のご案内」とともに大切に保管してください。

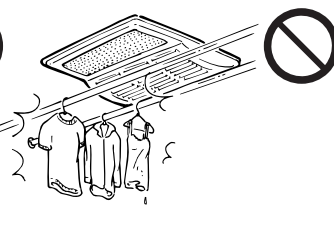
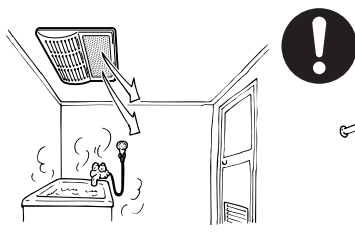
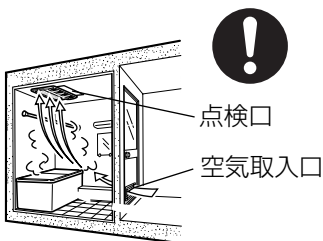
# 安全のために必ず守ること

● 誤った取扱いをしたときに生じる危険とその程度を、次の表示で区分して説明しています。

 <b>警告</b>		 <b>注意</b>	
誤った取扱いをしたときに死亡や重傷などに結びつく可能性があるもの		誤った取扱いをしたときに傷害または家屋・家財などの損害に結びつくもの	
 禁止	内釜式風呂を据付けた浴室では使用しない 排気ガスが浴室内に逆流し、一酸化炭素中毒をおこすことがあります。	 接触禁止	運転中、グリルを取りはずしてファンやヒーターに触れたり、可燃物などを差し込まない  けが、やけどのおそれがあります。
	ドライクリーニング油、ベンジンやシンナー、ガソリンなどの付着した衣類は洗濯後でも絶対に乾燥しない油の酸化熱による自然発火や引火のおそれがあります。		暖房・乾燥運転中および停止後しばらくの間はグリルが高温になります。絶対にさわらない  やけどのおそれがあります。
	ガス漏れに気付いたときは、換気扇のスイッチの入・切をしない 爆発や引火のおそれがあります。		コントロールスイッチが浴室の外に取付けられているか確認する  浴室内の場合感電のおそれがあります。
 水かけ禁止	本体各部に直接水やお湯、かび取り剤等をかけない ショートや感電の原因になります。	 指示に従う	電気工事は必ず電気工事店に依頼する  誤った工事は、感電や火災のおそれがあります。
 分解禁止	改造や工具を必要とする分解はしない 火災・感電・けがの原因になります。 分解・修理は修理技術者のいる販売店または当社のお客さま相談窓口にご相談ください。		お手入れ後の部品の取付けは確実に 落下によりけがをすることがあります。
 指示に従う	交流 100V を使用する 交流 100V 以外の場合火災や感電の原因になります。  お手入れの際は分電盤のブレーカーを切る 誤って電源が入り感電やけがをすることがあります。		お手入れの際は手袋を着用する  着用しないとけがをすることがあります。
 アース確認	アースが確実に取付けられ、漏電しゃ断器が設置されているか確認する 故障や漏電のときに感電することがあります。 アースや漏電しゃ断器の取付けは販売店にご相談ください。		長期間使用しないときは、分電盤のブレーカーを切る  絶縁劣化による感電や漏電火災の原因になります

## 使用前のお願い

- 点検口、空気取入口が設けられているか確認する
- 吹出口が洗い場に向けているか確認する
- グリルの吹出口に洗濯物を近づけない (天井から 200 ~ 250 mm 以内)
- 高温になる場所 (周囲温度 40℃ 以上) で使用しない
- 有機溶剤やスプレー缶等を浴室内に置かない
- 冬場や湯気の量が多いときなどにグリルから水滴が落ちることがありますが異常ではありません
- 温泉の浴室やプールなどでは使用しない



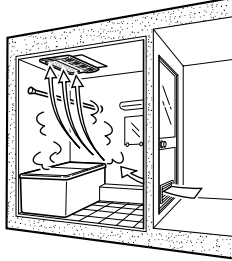
# 機能について

浴室の換気の他に下記のような機能がありますので、目的に応じコントロールスイッチで操作してください。  
(使用方法は5～6ページ)

## 換 気

浴室を換気します。

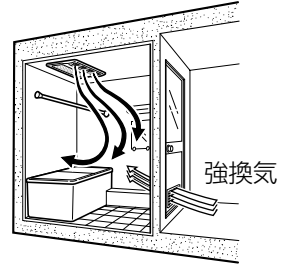
入浴後、湯を落とすか浴槽にふたをして換気してください。



## 浴室乾燥

換気に比べ、約1/3の時間で乾燥できます。

入浴後、湯を落とすか浴槽にふたをして浴室乾燥してください。



## 暖 房

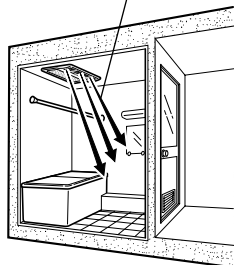
入浴前や入浴中の浴室の寒さ感を緩和します。

### ●入浴前（予備暖房）

入浴する30～60分前から暖房すると、温風により浴室全体の寒さ感を緩和します。

- 入浴中は寒く感じますので使用しないでください。
- 運転時間は、浴室の種類・外気温度・室内温度により異なります。

予備暖房用温風

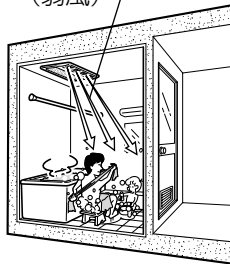


入浴前

### ●入浴中（遠赤外線暖房）

「遠赤外線暖房」ですので入浴中でも肌寒さを感じない暖房ができます。

暖房用温風  
(弱風)



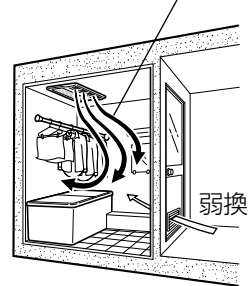
## 衣類乾燥

浴室を衣類乾燥室として利用できます。

### ●温風

温風で衣類を乾燥し、換気により浴室内の湿気を排出します。

乾燥用温風および涼風



### ●涼風

送風（ヒーターを使用しない）で衣類を乾燥し、浴室内の湿気を排出します。

- 夏場等の気温の高い時に省エネ運転としてご使用ください。
- 入浴中、暑い時に涼風としてご利用ください。

矢印は次の意味を表します

← 換気

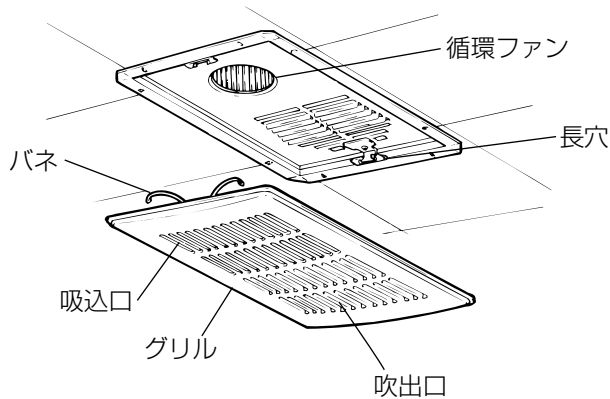
← 循環

### お願い

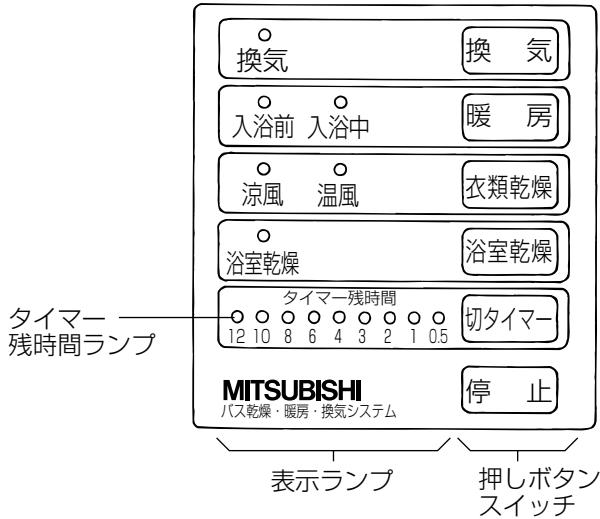
- 上記以外の目的で使用しないでください。
- 暖房効果・乾燥効果は、浴室の断熱性・広さ・壁の種類・外気温度・室内温度等によって異なります。
- エアコンのような温度設定機能はありません。ご希望の室温にならない場合があります。
- 浴室乾燥では床面などに溜った水までは乾燥できません。

# 各部のなまえ

WD-90BR<sub>3</sub>  
WD-90BR<sub>3</sub>-T

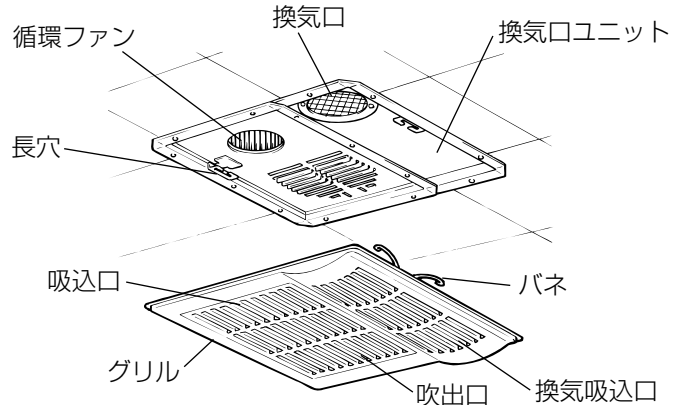


## ●コントロールスイッチ

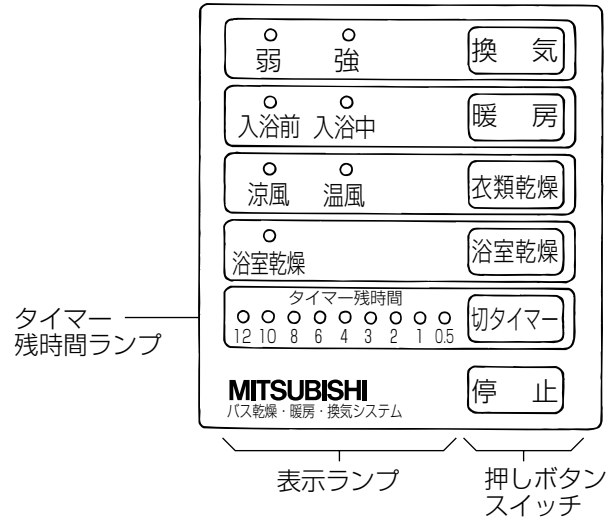


●WD-90BR<sub>3</sub>-Tには照明スイッチ取付部があります。

WD-130BZM<sub>3</sub>  
WD-130BZM<sub>3</sub>-T



## ●コントロールスイッチ



●WD-130BZM<sub>3</sub>-Tには照明スイッチ取付部があります。

## メモ

●表示ランプが赤色に点灯しているモードはヒーター運転しているモードです。

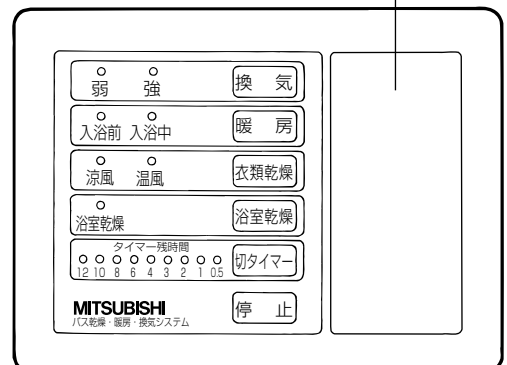
## 照明スイッチ取付用コントロールスイッチについて

WD-90BR<sub>3</sub>-T、WD-130BZM<sub>3</sub>-Tは照明用のスイッチ（お客さま手配）を取付けることができる仕様となっております。

浴室のなどの照明の点灯、消灯を行います。

取付けることができる照明用スイッチは取付工事説明書をご覧ください。

照明スイッチ  
取付部（お客さま手配）



# 使用方法

コントロールスイッチで操作します。

## 換気をする

**換気** を押す…WD-90BR<sub>3</sub>、WD-90BR<sub>3</sub>-Tの場合

表示ランプが点灯し、運転を開始します。

■運転を途中で止めるとき……**停止** を押す

**換気** を押す…WD-130BZM<sub>3</sub>、WD-130BZM<sub>3</sub>-Tの場合

表示ランプが点灯し、「弱」運転を開始します。

**換気** を押すごとに

「強」←「弱」に切り換わります。

### お願い

- 入浴中、冬場等の気温が低いときに換気するとグリルから水滴が落ちる場合があります。  
気になる場合は換気を停止し、入浴後換気してください。

## 暖房をする

### 入浴前暖房

**暖房** を押す

表示ランプとタイマー残時間ランプが点灯し、タイマー運転を開始します。

### 入浴中暖房

**暖房** を押す

表示ランプとタイマー残時間ランプが点灯し、タイマー運転を開始します。

**暖房** を押すごとに

「入浴前」←「入浴中」に切り換わります。

■運転を途中で止めるとき……**停止** を押す

タイマー時間が終了すると運転を停止します。

運転が停止した後、表示ランプが点滅し、ヒーター冷却のため循環ファンが2～3分間運転します。

### お願い

- 停止** を押した後、循環ファンが停止してから入浴してください。

## 衣類乾燥をする

**衣類乾燥** を押す

表示ランプとタイマー残時間ランプが点灯し、タイマー運転を開始します。

**衣類乾燥** を押すごとに

「温風」←「涼風」に切り換わります。

■運転を途中で止めるとき……**停止** を押す。

タイマー時間が終了すると運転を停止します。

運転が停止した後、表示ランプが点滅し、ヒーター冷却のため循環ファンが2～3分間運転します。

「涼風」の場合、タイマー残時間ランプが点灯しないところでは連続運転します。

## 衣類乾燥時間のめやす

乾燥のめやす

合計の重さ (kg)	例1	例2
	2.0kg	3.0kg
タオル	2枚	3枚
ショーツ	2	3
パンスト	1	2
スリッパ		2
バスタオル		1
Yシャツ	1	2
ズボン (男)	2	2
くつ下	4	4
オムツカバー		2
半袖シャツ	2	3
パジャマ	1	1
ワンピース		1
乾燥時間	約2時間	約3時間

〈測定条件〉

- 気温25℃、湿度60%
- 洗濯物は脱水機にて5分間脱水したものを使用
- 浴室は1坪タイプ (床寸法が1.6×1.6m) のユニットバス
- 浴室は乾燥した状態

### メモ

衣類乾燥時間は、下記の場合により長くなります。

- 洗濯物の脱水時間が短い場合。
- 厚手の衣類、量が多いとき。
- 浴室がタイル張り。1坪タイプ以上のとき。
- 浴室に窓があるとき。
- 外気・浴室内温度が低い。
- 湿度が高いとき。

## 早く乾燥させるには

- 1 浴室内の水滴を除いてください。
- 2 浴槽にふたをしてください。
- 3 浴室のドアは必ず閉じて行ってください。  
(給気用ギャラリは開けてください)
- 4 洗濯物は十分に脱水してください。
- 5 洗濯物は必ず吊り下げパイプに掛けて乾燥させてください。
- 6 一度に吊り下げる衣類の量は3kg以下にしてください。
- 7 温風が通るように洗濯物のすき間を十分にとってください。
- 8 厚手の乾きにくい物は、温風吹出口のあたりに吊り下げてください。
- 9 厚手の物または背丈の長い物は折り返して吊り下げてください。

## 浴室乾燥をする

**浴室乾燥** を押す

表示ランプとタイマー残時間ランプが点灯し、タイマー運転を開始します。

■運転を途中で止めるとき……**停止** を押す。

タイマー時間が終了すると運転を停止します。

運転が停止した後、表示ランプが点滅し、ヒーター冷却のため循環ファンが2～3分間運転します。

## 切タイマーについて

- 切タイマー** を押し時間を変更します。(最大12時間)
- 各運転内容ごとに前回のタイマー設定時間を記憶しています。
- タイマー時間が終了すると運転を停止します。  
運転が停止した後、表示ランプが点滅し、ヒーター冷却のため循環ファンが2～3分間運転します。
- タイマー残時間の表示がないときは、連続運転になります。
- ヒーターを使用する「入浴前暖房、入浴中暖房、衣類乾燥、浴室乾燥」には連続運転がありません。



## WD-130BZM4、WD-130BZM4-Tのシステム換気についてのご注意

- トイレまたは洗面所に外部スイッチを設けることでコントロールスイッチ以外でも換気の入・切が可能です。
- トイレ等の外部スイッチを入れるとコントロールスイッチでの換気の入・切操作はできません。
- コントロールスイッチが「停止」または「暖房」のときでもトイレまたは洗面所に設置された外部スイッチを入れると、換気ファンが運転します。
- トイレ等の外部スイッチにパイロットランプ付きスイッチを使用した場合で、コントロールスイッチを操作して換気・乾燥運転をすると、トイレ側も換気しますがパイロットランプは点灯しません。
- 冬場等に入浴中の場合は寒さを感じる場合があります。

# お手入れのしかた

グリルに汚れが付くと風量低下や異常音発生の原因になります。約3か月に1度清掃してください。

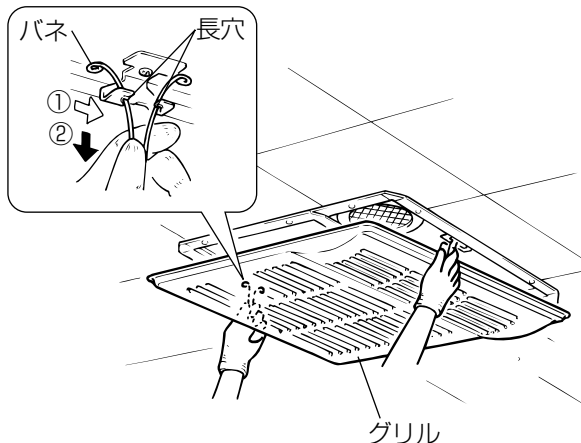
## ⚠ 警告

- お手入れの際は必ずブレーカーを切る  
(感電やけがをすることがあります)

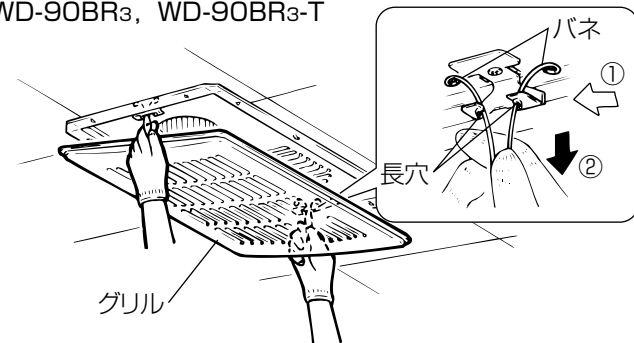
## お願い

- お手入れはグリルが冷えてから行ってください。

WD-130BZM3, WD-130BZM3-T



WD-90BR3, WD-90BR3-T



## お願い

- 送風機部分の汚れが著しく、異常な振動・騒音が発生した場合は、お近くの「三菱電機 修理窓口・ご相談窓口」へご相談ください。ご自分での分解清掃は行わないでください。
- バネのない部分のグリルを持って引っ張らないでください。(グリルが変形するおそれがあります)

## ⚠ 注意

- お手入れの際は手袋を着用する  
(着用しないとけがをすることがあります)
- お手入れ後の部品の取付けは確実に  
(落下によりけがをすることがあります)

## 1 グリルを取りはずす

図の位置のバネ近くのグリルを両手で少し下げ

- ① バネを縮めるように持って
- ② 本体内部の長穴からはずす。

## 2 グリルの汚れは、ぬるま湯に浸した布をかたくしぼってふく

汚れのひどい場合は、薄めた中性洗剤を浸した布で汚れをふき取り、洗剤が残らないように乾いた布でよくふき取る。

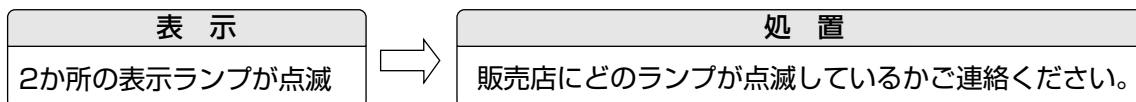
## 3 グリルを本体に取付ける

バネを縮めるように持って長穴に差し込み、グリルを天井に密着させる。

- お手入れに下記の溶剤を使用しないでください。  
シンナー、アルコール、ベンジン、ガソリン、灯油、スプレー、アルカリ洗剤、化学ぞうきんの薬剤、クレンザー等  
研磨剤入りの洗剤  
(変質したり、塗装がはげたりする原因となります)

# 異常のお知らせと処置のしかた

コントロールスイッチの表示ランプで異常をお知らせします。



## 修理を依頼する前に

### このような症状があれば点検してください。

スイッチを入れても羽根が回転しない。



ヒューズ、ブレーカーが切れていませんか？

または停電ではありませんか？

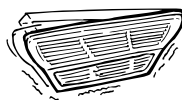
運転中に異常音や振動がある。



グリルが確実に本体に取付けられていますか？

取付ネジがゆるんでいませんか？

グリルがはずれかけている。(傾いている)



グリルのバネに不具合はありませんか？

点検・処置をしても直らないときは

電源を切って必ず販売店に点検・修理をご依頼ください。費用については販売店にご相談ください。

## アフターサービス

三菱バス乾燥・暖房・換気システムのアフターサービスは、お買上げの販売店か、お近くの「三菱電機修理窓口・ご相談窓口」にご相談ください。

### ■補修用性能部品の保有期間

当社は、この換気扇の補修用性能部品を製造打ち切り後6年保有しています。

補修用性能部品とは、その製品の機能を維持するために必要な部品です。

### ■オール電化延長保証制度

有料にて保証期間を延長する制度もございます。

(ご加入期間は、製品の購入日から3か月以内とさせていただきます。)

資料のご請求や詳細は、フリーダイヤル0120-867-789 三菱電機延長保証申込受付センターへお問い合わせください。(受付時間：平日午前9時～午後5時30分、年末年始・夏季休業日を除く)

# 仕様

## ■WD-90BR3・WD-90BR3-T (電圧：100V)

運転内容		消費電力 (W)		風量 (m <sup>3</sup> /h)		騒音 (dB)		質量 (kg)
		50Hz	60Hz	50Hz	60Hz	50Hz	60Hz	
衣類乾燥	温風	1035	1038	260	250	43	42	5.5
	涼風	35	38	260	250	43	42	
浴室乾燥		1036	1039	260	250	43	42	
入浴前暖房		1035	1038	260	250	43	42	
入浴中暖房		1022	1023	140	135	29.5	29	
換気	単ノッチ	※換気の特性は、天井または壁に設置された換気扇により異なります。						

## ■WD-130BZM3・WD-130BZM3-T (電圧：100V)

運転内容		消費電力 (W)		風量 (m <sup>3</sup> /h)		騒音 (dB)		質量 (kg)
		50Hz	60Hz	50Hz	60Hz	50Hz	60Hz	
衣類乾燥	温風	1035	1038	260	250	43	42	7.0
	涼風	35	38	260	250	43	42	
浴室乾燥		1036	1039	260	250	43	42	
入浴前暖房		1035	1038	260	250	43	42	
入浴中暖房		1022	1023	140	135	29.5	29	
換気	強弱	※換気の特性は、接続される中間取付形ダクトファンにより異なります。						

※特性はJIS-C 9603に基づく

### 〈運転の内容〉

形名	運転の内容	換気用ファン	循環用ファン	ヒーター	
WD-90BR3 WD-90BR3-T	換気	運転	—	—	
	暖房	入浴前	—	強運転	シーズヒーター
		入浴中	—	弱運転	シーズヒーター
	衣類乾燥	温風	運転	強運転	シーズヒーター
		涼風	運転	強運転	—
浴室乾燥	運転	強運転	強運転	シーズヒーター	
WD-130BZM3 WD-130BZM3-T	換気	強または弱運転	—	—	
	暖房	入浴前	—	強運転	シーズヒーター
		入浴中	—	弱運転	シーズヒーター
	衣類乾燥	温風	弱運転	強運転	シーズヒーター
		涼風	強運転	強運転	—
浴室乾燥	強運転	強運転	強運転	シーズヒーター	

●天井または壁面に設置された換気扇と連動して運転します。

メモ ●引きひもスイッチ付の換気扇を設置の場合はスイッチを常に「入」の状態でご使用ください。

●天井裏に設けられた中間取付形ダクトファン（換気扇）と連動して運転します。

### 愛情点検



### ☆長年ご使用の換気扇の点検を！

ご使用の際  
このようなことは  
ありませんか。

- スイッチを入れても羽根が回転しない。
- 運転中に異常音や振動がする。
- 回転が遅いまたは不規則。
- こげ臭いにおいがする。

使用  
中止

故障や事故防止のため、電源を切って必ず販売店にご連絡ください。  
点検、修理に要する費用は販売店にご相談ください。

### お客さま メモ

サービスを依頼される  
とき便利です。

形名

お買上げ年月日

年

月

日

お買上げ店名  
(住所)  
(電話番号)

( )



中津川製作所 〒508-8666 岐阜県中津川市駒場町1番3号 電話 0573-66-2111

この説明書は、  
再生紙を使用  
しています。