

三菱バス乾燥・暖房・換気システム

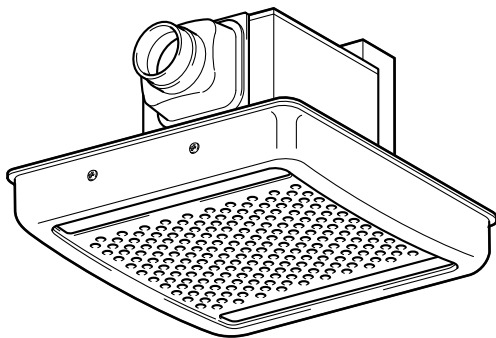
形名

V-10BZ4-RN

V-15BZ4-RN

取扱説明書

お客さま用



リニューアル **バスカラット** 「天井タイプ」

もくじ

ページ

安全のために必ず守ること……………	2 ~ 3
各部のなまえ……………	3
本体……………	3
リモコン……………	4
乾電池の入れかた……………	4
使いかた……………	4
運転をするとき……………	4
切タイマーの内容……………	5
タイマー設定（運転）時間／予備暖房のタイマー設定時間	
使いかたと運転のしくみ……………	5
予備暖房をする……………	6
衣類を乾燥する……………	6
お手入れのしかた……………	7
故障かな？と思ったら……………	7
アフターサービス……………	8
仕 様……………	8

- お客さまご自身では取付けないでください。（安全や機能の確保ができません）
- 正しく安全にお使いいただくために、この説明書を必ずお読みください。
なお、ご使用前に「安全のために必ず守ること」を確認して、正しく安全にお使いください。
- お読みになった後は、お使いになる方がいつでも見られるところに同梱の「三菱電機 ご相談窓口のご案内」とともに保管してください。

- この製品は日本国内用ですので日本国外では使用できず、また、アフターサービスもできません。






This appliance is designed for use in Japan only and can not be used in any other country.
No servicing is available outside of Japan.

安全のために必ず守ること

● 誤った取扱いをしたときに生じる危険とその程度を、次の表示で区分して説明しています。

 警告	誤った取扱いをしたときに死亡や重傷などに結びつく可能性があるもの	 注意	誤った取扱いをしたときに傷害または家屋・家財などの損害に結びつくもの
--	----------------------------------	---	------------------------------------





● 図記号の意味は次のとおりです。

 禁 止	 分 解 禁 止	 接 触 禁 止	 指 示 に 従 い 実 行 す る	 アース確認
--	---	---	--	---

警告

 禁止	内釜式風呂を据付けた浴室には使用しない 排気ガスが浴室内に逆流し、一酸化炭素中毒を起こすことがあります。	 分解禁止	改造や工具を必要とする分解はしない 火災・感電・けがの原因になります。 ● 修理は修理技術者のいる販売店または当社お客様相談窓口にお問合せください。
	本体各部に直接水やお湯、かび取り剤などをかけない ショートや感電の原因になります。	 禁止	本体に衣類などをかけない 火災の原因になります。
	ベンジン・シンナー・ガソリンなどが付着した衣類は洗濯後でも乾燥しない 油の酸化熱による自然発火や引火のおそれがあります。	 指示に従う	交流 100V を使用する 直流や交流 200V を使用すると、火災・感電の原因になります。
	ガス漏れに気付いたときは、換気扇のスイッチの入・切をしない 爆発や引火のおそれがあります。	 アース確認	アースが確実に取付けられ、漏電遮断器が設置されているか確認する 故障や漏電のときに感電することがあります。 ● アースや漏電遮断器の取付けは、販売店・電気工事店にご相談ください。

注意

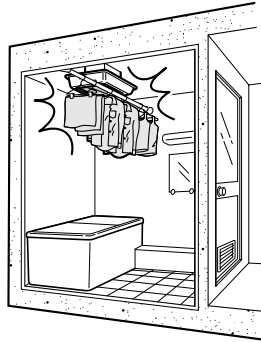
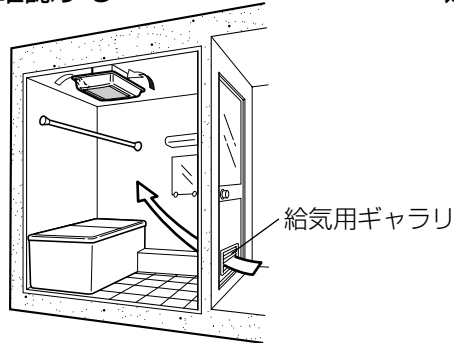
 禁止	運転中は、ファンやヒーターに触れたり、指や棒を入れない けが、やけどのおそれがあります。	 指示に従う	お手入れの際は主電源（壁）スイッチまたは分電盤のブレーカーを切る 感電やけがをすることがあります。
	本体に荷重をかけない 落下により、けがをすることがあります。		洗濯物は吹出し口から 10 cm 以上離す 本体に近づけすぎると、衣類が変色・変質のおそれがあります。
 接触禁止	予備暖房・乾燥運転中や運転直後は、本体に触らない 高温のため、やけどのおそれがあります。		長期間使用しないときは、主電源（壁）スイッチまたは分電盤のブレーカーを切る 絶縁劣化による感電や漏電火災の原因になります
 指示に従う	電気工事は電気工事店に依頼する 誤った電気工事は、感電や火災のおそれがあります。		お手入れの際は手袋を着用する 着用しないとけがをすることがあります。
			リモコンが浴室の外に取付けられているか確認する 感電のおそれがあります。

安全のために必ず守ること つづき

お願い

取付状態

- 空気取入口が設けられているか確認する
- 本体の循環吹出口に洗濯物を近づけない
- リモコンは浴室の外（脱衣室など）に取付ける



(浴室内に長時間放置したり、水をつけたり、浴槽の中に入れると故障の原因になります)

※密閉性や断熱性の悪い浴室においては、乾燥や暖房の性能が十分に発揮できない場合があります。

使用状態

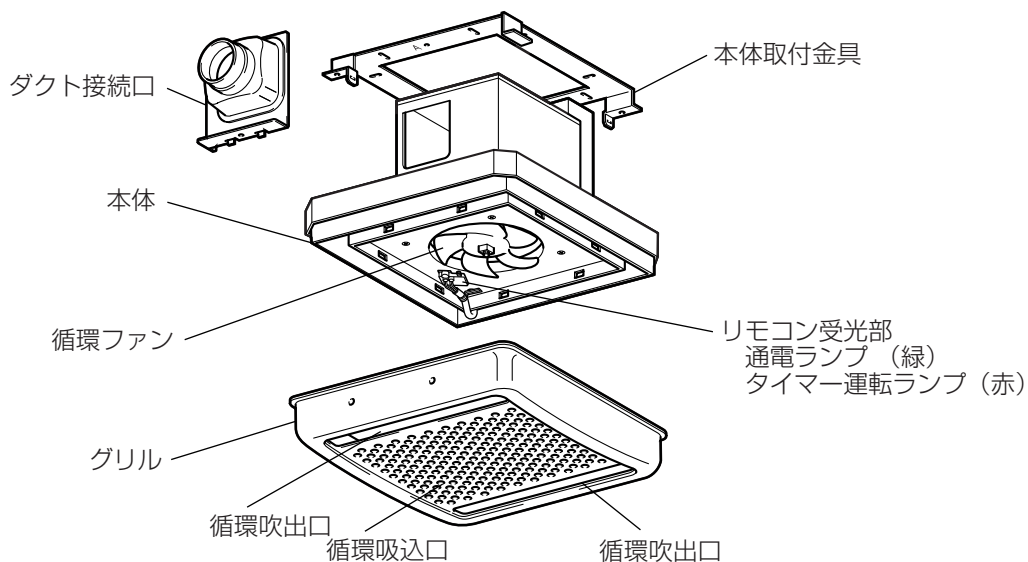
- 本製品は住宅の浴室専用です。業務用では使用しない
- スチームサウナ付の浴室では使用しない
高温のため故障の原因になります。
- 有機溶剤やスプレー缶などを浴室内に置かない
故障の原因になります。
- 冬場など温度が低いときの入浴中に換気運転をすると、本体から水滴が落ちることがあります
気になるときは運転を停止し、入浴後運転してください。
- 高温になる場所（周囲温度 40℃以上）で使用しない
- 温泉の浴室やプールなどでは使用しない
- 主電源（壁）スイッチでの本体電源入切は行わない
ヒーターの冷却運転ができなくなるため故障の原因となります。
- 脱衣室では使用しない

こんな場合は、異常ではありません

- 最初に運転するときや、長時間使わなかったあと運転するときなど、ヒーター表面の汚れにより臭いすることがあります。
- 長期間のご使用によりヒーターの熱のためヒーター周辺の金属部が若干、変色する場合があります。

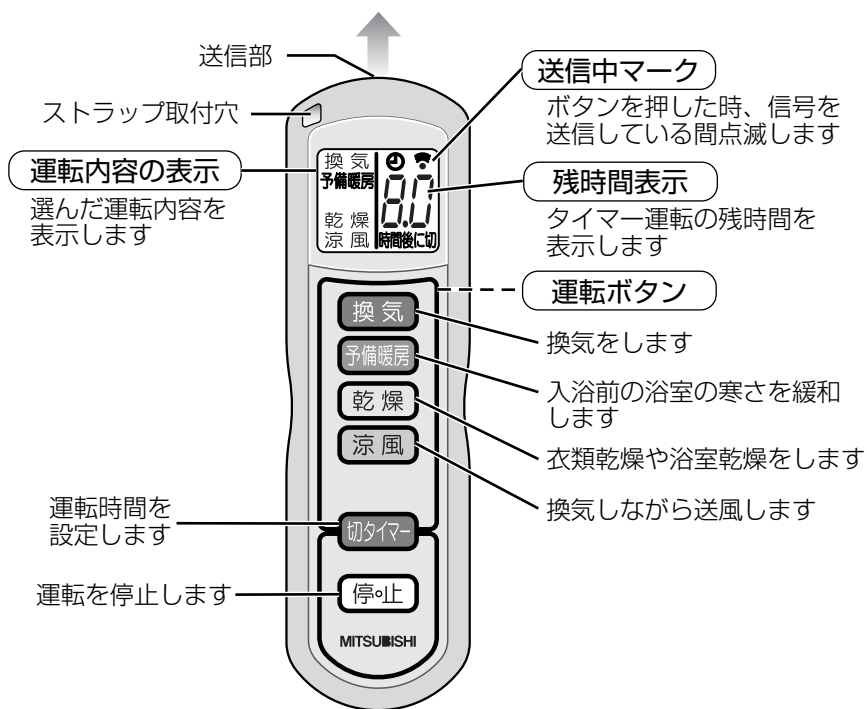
各部のなまえ

本体



各部のなまえ っづき

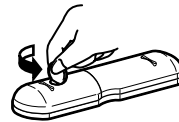
リモコンのなまえとはたらき



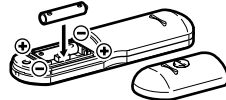
乾電池の入れかた

単四形アルカリ乾電池を2個使用

1 裏ボタンをはずす (コインなどを使う)



2 ⊕ ⊖ をよく確かめて ⊖ から正しく入れる



3 裏ボタンをしっかりと取付ける



● リモコンが動作しなくなったり (表示部が全点灯になったり)、操作できる距離が短くなったときは2個とも新しい乾電池と交換してください。

使いかた

● 運転するとき

受信受付可能状態では本体の通電ランプ (緑) が点灯しています。

1. 運転ボタンを選んで押す

換気 予備暖房 乾燥 涼風

のいずれかを選んで押してください。

- ピッと鳴って、運転を開始します。
- リモコンを本体に向けて操作しないときや停電時には、リモコン表示と運転状態が異なる場合があります。

2. 運転時間を設定します

- 工場出荷時と同じ時間の場合には必要ありません。

切タイマーを必要に応じて押してください

- ピッと鳴って、タイマー運転ランプ (赤) が点灯し、運転を開始します。
(換気 涼風 の連続運転の場合は点灯しません。)

- 切タイマーを押すごとに設定時間が切り替ります。

(5 ページ ● 切タイマーの内容 参照)

- 各運転内容ごとに前回のタイマー設定時間を記憶しています。
- タイマー時間が終了すると、ピッと鳴って運転を停止します。

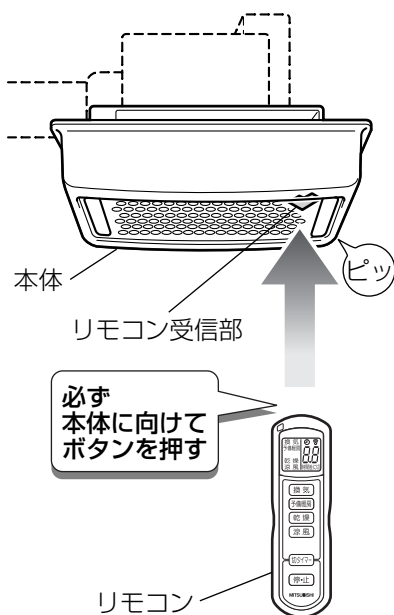
■ 運転を停止するとき

停止を押す

- ピッと鳴ります。(通電ランプ (緑) のみ点灯し、受信受付可能状態になります)
- 予備暖房・乾燥時は停止した後、約 30 秒間、本体冷却のためファンが送風運転します。

お願い

- リモコンを水の中に落したり、浴室内に長時間放置すると故障の原因になります。



切タイマーの内容

タイマー設定（運転）時間

切タイマーを押すごとに、次のように変わります。

液晶表示	設定（運転）時間									
	なし(連続)	0.5	1	2	3	4	6	8	10	12
換 気	●	○	○	○	○	○	○	○	○	○
予備暖房	—	○	●	○	○	○	○	○	○	○
乾 燥	—	○	○	○	●	○	○	○	○	○
涼 風	○	○	●	○	○	○	○	○	○	○

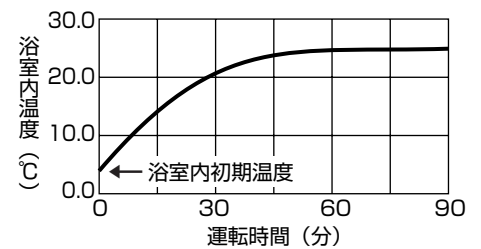
- 印は工場出荷時の設定です。○印は設定できることを示しています。
- タイマー残時間の表示がないときは、連続運転になります。
- ヒーターを使用する「予備暖房、乾燥」には、連続運転がありません。
- タイマー残時間表示は目安であり、本体の動作と一致しない場合があります。

予備暖房のタイマー設定時間

右図の温度上昇カーブを目安に、タイマー設定をしてください。
およそ30～60分が目安です。

- 次の場合は右図にくらべ浴室内温度が十分に上がりません。
 - ・浴室が広いとき
 - ・断熱が悪いとき
 - ・窓が大きいとき
 - ・タイル張りのとき
 - ・外気温度・室内温度が低いとき

予備暖房時の運転時間と浴室内温度の目安



●一坪用ユニットバス（1.6×1.6m）を使用

使いかたと運転のしくみ

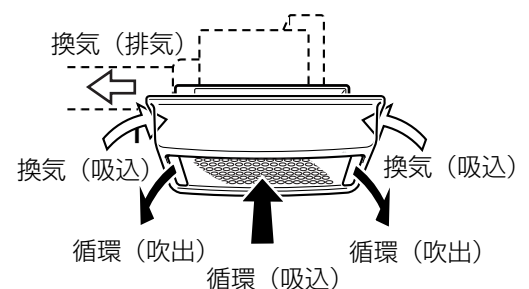
各運転内容ごとに、次のように運転します。

運転内容	使いかた	運転状態			使いかたのポイント
		換気ファン	循環ファン	ヒーター	
換 気	●浴室を換気する	運転	停止	停止	入浴後、湯を落すか、浴槽にふたをして運転する。
予備暖房	●入浴前の浴室の寒さを緩和する	停止	運転	通電	入浴する30～60分前位から運転する。（上記参照）
乾 燥	●衣類を乾燥する ●浴室を乾燥する	運転	運転	通電	入浴後、湯を落すか、浴槽にふたをして運転する。
涼 風	●入浴中の涼しさ感を得る（冷房ではありません） ●浴室を乾燥する	運転	運転	停止	おもに夏場にご使用ください。

- ヒーターを使用する「予備暖房、乾燥」は、吸込温度の上昇により、ヒーターのみ運転・停止を自動的に繰り返す場合があります。

お願い

- 上記以外の目的で使用しないでください。
- 予備暖房効果・乾燥効果は、浴室の断熱性・広さ・壁の種類・外気温度・室内温度等によって異なります。
- 浴室乾燥では、床面などに溜った水は乾燥できません。



使いかた っづき

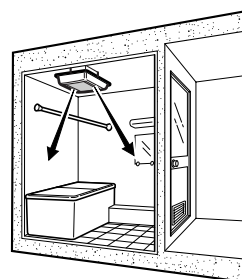
予備暖房をする

入浴前の浴室の寒さ感を緩和します。

●予備暖房

入浴する30～60分前位から暖房すると、温風により浴室全体の寒さ感を緩和します。

- 入浴中は寒く感じますので使用しないでください。
- 運転時間は、浴室の種類・外気温度・室内温度の条件により異なります。



衣類を乾燥する

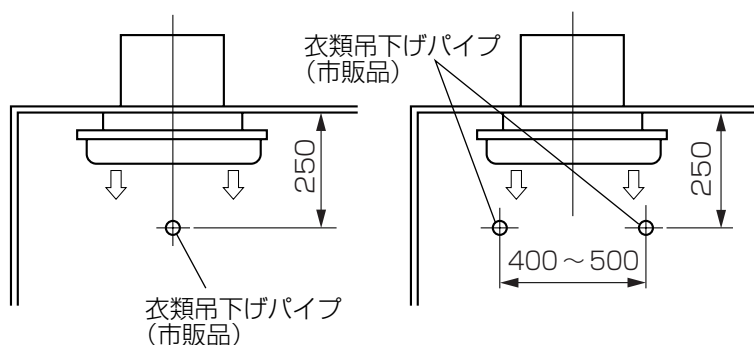
■衣類吊下げ用パイプを取付ける場合

下記位置に取付ける

(指定以外の位置に取付けると、乾燥時間が長くなります。)

1本の場合

2本の場合



お願い

- 衣類吊下げ用パイプは、4kg以上の質量に耐える材質で不燃性と耐食性のある物を選んでください。
- 本体から10cm以内に近づけない。本体に近づけすぎると、衣類が変色・変質することがあります。
- 本体から10cm未満の範囲には、造営物など(吊下げパイプを含む)を設けない。
- 本体には、衣類吊下げパイプや衣類を取付けないでください。

■衣類の量と乾燥時間のめやす

2.0kgで約2時間

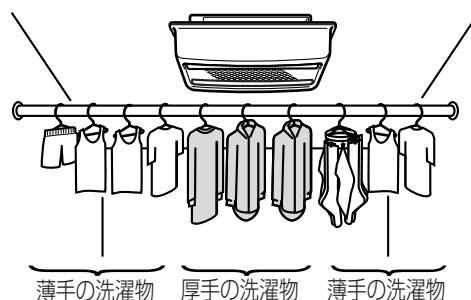
タオル……………10枚
Tシャツ……………10枚
ハンカチ……………10枚

測定条件

- 気温 25℃、湿度 60%
- 洗濯物は脱水機で5分間脱水したものを使用
- 浴室は1坪タイプ(床寸法が1.6×1.6m)のユニットバス
- 浴室は乾燥した状態

■衣類乾燥のしかた

- 1 洗濯物を衣類吊下げパイプに掛ける
 - 一度に掛ける量は3kg以下にする。
- 2 風が通るように洗濯物のすき間を十分とる
- 3 循環吹出口に近い方に、厚手の乾きにくい物を吊り下げる
- 4 背丈の長い物は折り返して吊り下げる



早く乾燥させるために

- 洗濯物は十分に脱水する。
- 浴槽にふたをする。
- 浴室のドア(窓)は必ず閉じる。
(給気用ギャラリは開けておく。)
- 浴室内の水滴を除いておく。
(換気)運転で浴室を乾燥させておく。)

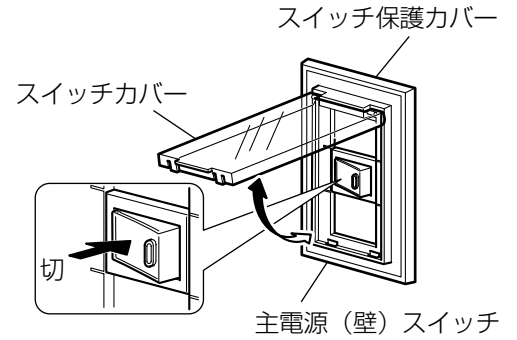
次の場合乾燥時間が長くなります

- 洗濯物の脱水時間が短く、不十分な場合
- 厚手の衣類や量が多い場合(乾きムラが生じる場合があります)
- 外気温度・浴室内温度が低い、湿度が高い場合
- 浴室がタイル貼り、1坪以上の場合
- 浴室に窓がある場合
- 本体が壁に近い位置に取りつく場合は乾燥時間が長くなります
- 厚手の衣類や、乾きにくい衣類を本体に近い位置に干してください
- 衣類が重なっている場合

お手入れのしかた

吸込口に汚れがつくと、風量低下や異常音発生の原因になります。約3か月に1度清掃してください。

- 1 主電源（壁）スイッチを「切」にするか、ブレーカーを切る
 - お手入れは本体が冷えてから行う。
- 2 吸込口やグリルの汚れは、ぬるま湯に浸した布をかたく絞ってふく
 - 手袋を着用する。
 - 汚れがひどい場合は、薄めた中性洗剤を浸した布で汚れをふき取り、洗剤が残らないように乾いた布でよくふき取る。
- 3 電源を入れる



お願い

- 送風部分の汚れが著しく、異常音・騒音が発生した場合は、お近くの「三菱電機 修理窓口・ご相談窓口」にご相談ください。ご自分での分解清掃は行わないでください。
- つぎのものは使用しない。シンナー、アルコール、ベンジン、ガソリン、灯油、スプレー、アルカリ洗剤、化学ぞうきん、クレンザーなどの研磨剤入り洗剤。（変質したり、塗装がはげる原因になります。）

故障かな？と思ったら

次のような症状があれば点検してください。点検しても直らない場合、また下記以外の現象が生じた場合は、必ず分電盤ブレーカーを切り、お買上げの販売店または、工事店にお申しつけください。

こんなとき	原因	点検します
運転しない	本体へ通電されていますか？	ブレーカーの点検をしてください 単独で20A以上の容量が必要です 停電していませんか？ 本体の通電ランプ（緑）が消灯していませんか？
停止しない	ヒーター停止後約30秒間は冷却運転をします	故障ではありません
焦げた匂いがする	お買上げ初期または長期間ヒーター運転を行わなかった場合は匂いがします	故障ではありません
振動がする	グリルが確実に取付けられていますか？ 取付けネジが緩んでいませんか？	確実に取付けてください 確実に締め付けてください
グリルが外れかけている	取付ネジが緩んでいませんか？	確実に締め付けてください
水滴が落ちてくる	外気温が低く（10℃以下）入浴中に換気扇を運転していませんか？	換気扇を停止してください
ヒーターが途中で切れる	温度過昇防止装置によりOFFしています	数分後に復帰する場合は故障ではありません
本体のランプが点滅している	温度過昇防止装置異常です	販売店にご連絡ください
リモコンで操作できない	乾電池が古くなっていませんか？ （表示部が全点灯になっていませんか？） 距離が遠すぎませんか？ 乾電池の⊕⊖が逆に入っていないですか？	乾電池を新しいものに換えます 受信するところまで移動します 正しく入れ直します

アフターサービス

三菱バス乾燥・暖房・換気システムのアフターサービスは、お買上げの販売店か、お近くの「三菱電機修理窓口・ご相談窓口のご案内」にご相談ください。

■補修用性能部品の保有期間

本製品の補修用性能部品の保有期間は製造打切り後6年です。
性能部品とは、その製品の機能を維持するために必要な部品です。

■オール電化延長保証制度

有料にて保証期間を延長する制度もございます。
(ご加入期間は、製品の購入日から3か月以内とさせていただきます。)
資料のご請求や詳細は、フリーダイヤル0120-867-789 三菱電機延長保証申込受付センターへお問い合わせください。(受付時間：平日午前9時～午後5時30分、年末年始・夏季休業日を除く)

仕様

電源電圧 100V

形名	消費電力 (W)		風量 (m ³ /h)		騒音 (dB)		質量 (kg)	接続パイプ (市販品)	
	50Hz	60Hz	50Hz	60Hz	50Hz	60Hz			
V-10BZ4-RN	換気	14.5	17	85	85	37	37.5	6.5	4番 (φ100)
	予備暖房	1225	1230	250	250	45	45		
	乾燥	1240	1247	250	250	46	46		
	涼風	41	45	250	250	46	46		
V-15BZ4-RN	換気	22.5	26.5	150	150	38	38	7.0	4番 (φ100)
	予備暖房	1225	1230	250	250	45	45		
	乾燥	1250	1250	250	250	46	46		
	涼風	45	52	250	250	46	46		

※特性はJIS C 9603に基づく

愛情点検



☆長年ご使用の換気扇の点検を！

ご使用の際
このようなことは
ありませんか

- スイッチを入れても羽根が回転しない。
- 運転中に異常音や振動がする。
- 回転が遅いまたは不規則。
- こげ臭いにおいがする。

使用
中止

故障や事故防止のため、電源を切って必ず販売店にご連絡ください。点検、修理に要する費用は販売店にご相談ください。

お客さま メモ

サービスを依頼される
とき便利です。

形名

お買上げ年月日

年

月

日

お買上げ店名
(住所)
(電話番号)

() _____



中津川製作所 〒508-8666 岐阜県中津川市駒場町1番3号 電話 0573-66-2111

この説明書は、
再生紙を使用
しています。