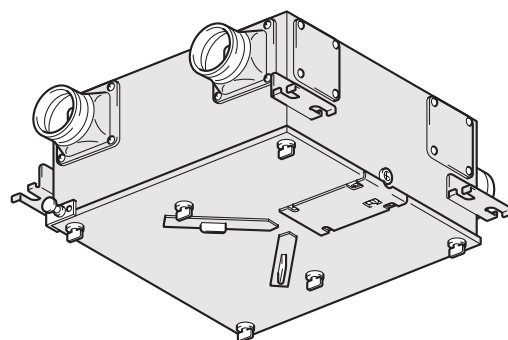


ロスナイセントラル換気ユニット **住宅用**

形名

VL-150CZ₃, VL-200CZ₃
VL-10CZMH-L, VL-10CZMH-R
VL-12CZMH-L, VL-12CZMH-R
VL-150ZM, VL-200ZM
VL-150PZM, VL-200PZM



取扱説明書

お客さま用

お客さま自身では取付けないでください。(安全や機能の確保ができません)

室内の空気環境を維持するため24時間連続運転でお使いください。ただし、状況により一時停止が必要となりますので詳しくは3ページをお読みください。

★正しく安全にお使いいただくためにこの説明書をよくお読みください。なお、ご使用前に「安全のために必ず守ること」を確認して、正しく安全にお使いください。

★お読みになった後は、お使いになるかたがいつでも見られるところに、同梱の「三菱電機 修理窓口・ご相談窓口のご案内」とともに保管してください。

●この製品は日本国内用ですので日本国外では使用できず、またアフターサービスもできません。
This appliance is designed for use in Japan only and can not be used in any other country.
No servicing is available outside of Japan.



本書は機種タイプごとに下記マークをつけています。
お買上げの機種名とタイプをご確認のあと、説明書をお読みください。

CZ₃タイプ …… VL-150CZ₃, VL-200CZ₃

CZMH-L,-Rタイプ …… VL-10CZMH-L, VL-10CZMH-R
VL-12CZMH-L, VL-12CZMH-R

ZMタイプ …… VL-150ZM, VL-200ZM

PZMタイプ …… VL-150PZM, VL-200PZM

もくじ

	ページ
1.特長 ……	2
2.安全のために必ず守ること ……	2
3.使用前のお願い ……	3
4.各部のなまえとはたらき ……	3
5.使いかた ……	4,5
6.お手入れのしかた ……	6
7.故障かな?と思ったら ……	7
8.アフターサービス ……	7
9.仕様 ……	8

1.特 長

● 住宅とロスナイ換気扇 ●

（現在の住宅は気密性・断熱性が向上し、低エネルギーで快適な空間が得られるというメリットがあります。その反面、換気不足によって発生する室内空気の汚染・結露などが住まいを傷めたり、健康を害するカビ・ダニの発生にもつながります。

高気密・高断熱住宅において、快適な居住空間を維持するためには、
「24時間常に換気を行うことが必要です」

● システムの特長と効果 ●

- 1 ロスナイセントラル換気システムは、「換気の際に捨てられてしまう室内の暖かさや涼しさを再利用（熱回収）する」省エネ換気システムです。
- 2 給気用と排気用2つのファンを装備しているので（強制同時給排方式）、「建物の気密度によらず安定した換気が確保」できます。
- 3 ダクト接続方式により離れた場所に取り付けられた給気口と排気口とで、「住宅全体に効果的な換気経路を実現」します。
- 4 給気・排気とも一台の機器で行うので、各部屋個別に機器を設置する方式より、「点検・メンテナンスが効率的」です。

2.安全のために必ず守ること

● 誤った取扱いをしたときに生じる危険とその程度を次の表示で区分して説明しています。

 警告	 注意
 禁止 ●可燃性ガスが漏れた場合はロスナイのスイッチを入・切しない。 （電気接点の火花により爆発する原因） 窓を開けて換気してください。	 禁止 ●高温や直接炎があたったり、油煙の多い場所では使用しない。 （火災の原因）
 分解禁止 ●改造や工具を必要とする分解はしない。 （火災・感電・けがの原因）	 浴室使用禁止 ●浴室など湿気の多いところでは使用しない。 （感電および故障の原因）
 水ぬれ禁止 ●製品を水につけたり、水をかけたりしない。 （火災や感電の原因）	 接触禁止 ●運転中は、本体内部で羽根が回っているため、物を入れない。 （けがの原因）
 指示に従う ●交流 100V を使用する。 （直流や交流 200V を使用すると感電の原因） ●浴室など湿気の多い所に取付けられていないか確認する。 （火災や感電の原因） ●お手入れの際は必ず、分電盤ブレーカーを切る。 （感電やけがの原因） ●異常時（こげ臭い等）は、運転を停止して分電盤ブレーカーを切る。 （異常のまま運転を続けると故障や感電・火災の原因） ●外気の取り入れ口は、燃焼ガス等の排気を吸い込まない位置にあるか確認する。 （新鮮な空気が取り入れられず、室内が酸欠状態になる原因）	 指示に従う ●壁に取り付けられていないか確認する。（天井取付専用） （落下によりけがの原因） ●お手入れの際は手袋を着用する。 （着用しないとけがの原因） ●お手入れ後の部品の取付けは確実に行う。 （落下によりけがの原因） ●長期間使用しないときは、必ず分電盤ブレーカーを切る。 （絶縁劣化により感電や漏電火災の原因） ●お手入れの際は足元が不安定な台に乗らない。 （転倒などによりけがの原因）

3.使用前のお願い

■改正建築基準法において必要とされる換気量を満たす24時間換気対応商品ですので、下記の場合以外運転を一時停止しないでください。（一時停止後は運転を再開する）

- ・吹雪や台風などのような雪や風、雨の強いとき
- ・霧の多いとき
- ・清掃・点検時

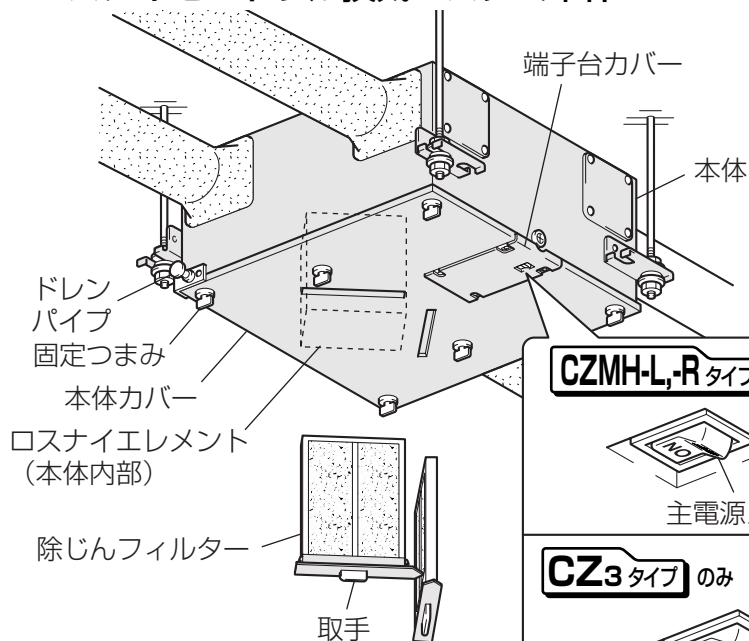
■新築住宅で建材からの発湿量が多いと結露の発生のおそれがありますので、運転モードの切換え、一時停止、窓の開放を行ってください。

■この製品は住宅の天井内に設置される製品です。メンテナンス用の点検口（□600mm）が必要です。点検口の位置の確認と、点検口と製品の位置（点検口の中心と製品の中心）が合っているか確認してください。点検口が無かったり点検口と製品の位置がずれている場合は、メンテナンスができなくなりますので、そのような場合は販売店へご相談ください。

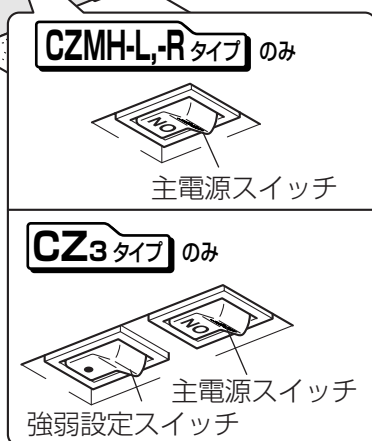
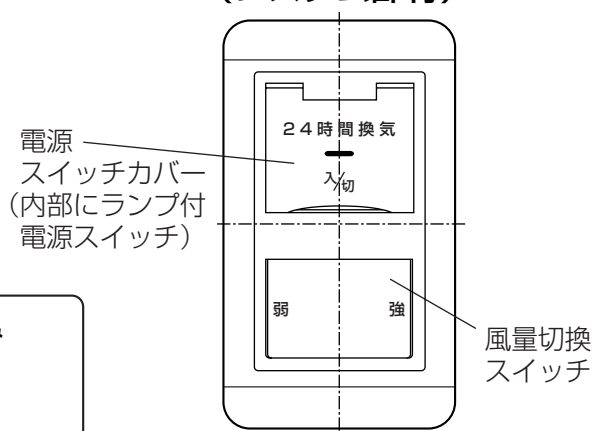
■この製品の運転にはコントロールスイッチが必要です。コントロールスイッチの位置を確認してください。付いていない場合は販売店へご相談ください。（CZ3、CZMH-L、-Rタイプの場合は本体スイッチのみでも運転できますので、その場合はコントロールスイッチがない場合があります）

4.各部のなまえとはたらき

ロスナイセントラル換気システム本体



コントロールスイッチ（システム部材）



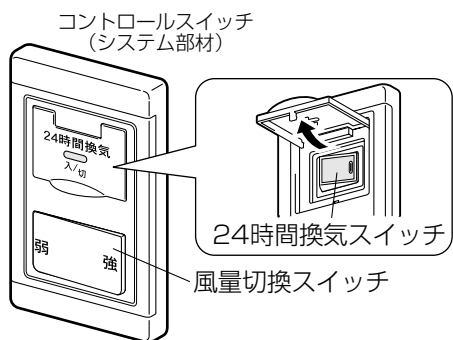
5. 使いかた

ロスナイセントラル換気システムは常時換気によって効果を発揮しますので、24時間連続運転をおすすめします。

ZMタイプ, PZMタイプの運転のしかた

この製品の運転は、システム部材のコントロールスイッチ(P-04SWLなど)にて行います。

運転・停止



24時間換気スイッチで運転開始・停止をする。



風量切換スイッチで「強」・「弱」を切換える。

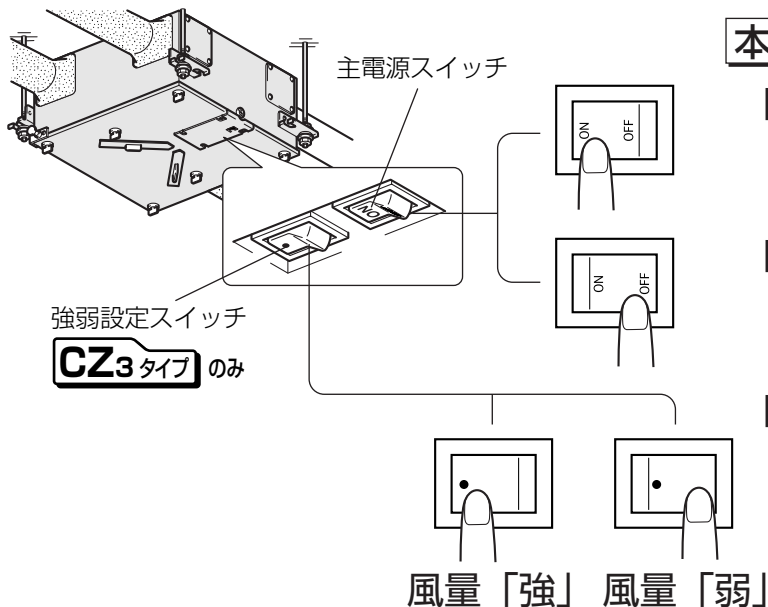


メモ

- 使用初期にロスナイエレメントのにおいが出る場合がありますが、異常や有害ではありません。
- お使いのコントロールスイッチが24時間換気スイッチ以外の場合は、同梱のシール「24時間連続換気してください」をコントロールスイッチのパネルに貼り付けてください。

CZ3タイプ, CZMH-L,Rタイプの運転のしかた

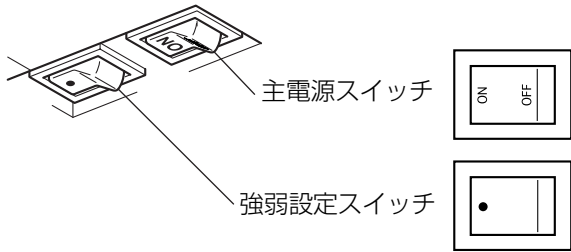
この製品の運転は、本体スイッチのみで操作する方法と、システム部材のコントロールスイッチ(P-04SWLなど)で操作する方法があります。



本体スイッチのみで操作する場合

- 運転するには**
主電源スイッチの「ON」側を押して「入」にします。
 - 停止するには**
主電源スイッチの「OFF」側を押して「切」にします。
 - 風量を切り換えるには**
強弱設定スイッチの強側を押して「強」にします。弱側を押して「弱」にします。
- CZMH-L,Rタイプ**には本体に強弱設定スイッチはありません。

コントロールスイッチで操作する場合



1. あらかじめ本体スイッチを確認する。

……………主電源スイッチは「ON」側にあることを確認してください。

……………強弱設定スイッチは「強」側にあることを確認してください。

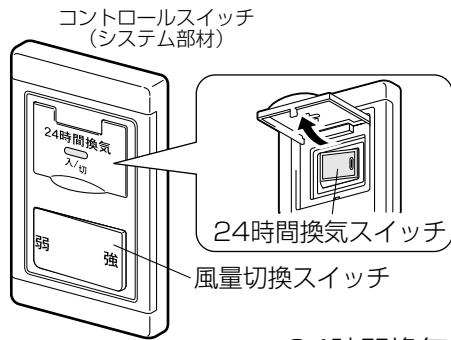
メモ

- 本体スイッチが「弱」の場合、コントロールスイッチで「強」・「弱」の切り替えはできません。コントロールスイッチが「弱」の場合、本体スイッチで「強」・「弱」の切り替えはできません。

2. コントロールスイッチで操作する。

■ 運転するには

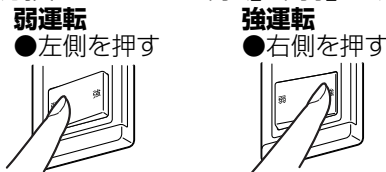
この製品の運転は、システム部材のコントロールスイッチ (P-04SWLなど) にて行います。



24時間換気スイッチで運転開始・停止をする。



風量切換スイッチで「強」・「弱」を切換える。



メモ

- 使用初期にロスナイエレメントのにおいが出る場合がありますが、異常や有害ではありません。
- お使いのコントロールスイッチが24時間換気スイッチ以外の場合は、同梱のシール「24時間連続換気してください」をコントロールスイッチのパネルに貼り付けてください。

外気温による運転制御 **CZMH-L-Rタイプ** のみ

外気の温度が低下した時、ロスナイエレメントが氷結したり製品に水滴が付くのを防止するため、給気側ファンを下記のように運転制御します。

また、運転パターンは本体設置時に設定されています。

運転パターンⅠ

(給気ファン停止機能：無)

給気ファン 停止	間欠運転 (50分運転 10分停止)	連続運転
外気温度 -15℃以下	外気温度 -10℃～-15℃	外気温度 -10℃以上

運転パターンⅡ

(給気ファン停止機能：有)

給気ファン 停止	間欠運転 (50分運転 10分停止)	連続運転	給気ファン 停止
外気温度 -15℃以下	外気温度 -10℃～-15℃	外気温度 -10℃～0℃	外気温度 0℃以上



メモ

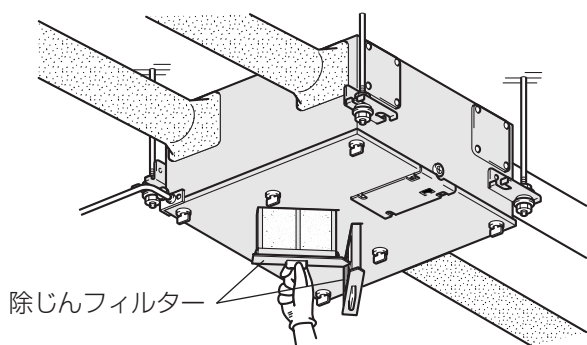
- 排気ファンは外気温に関係なく連続運転します。
- 給気ファン停止中でも外気温測定のため一時的に運転をすることがあります。
- 同梱のシール「自動間欠運転機能付」をコントロールスイッチのパネルに貼り付けてください。

6.お手入れのしかた

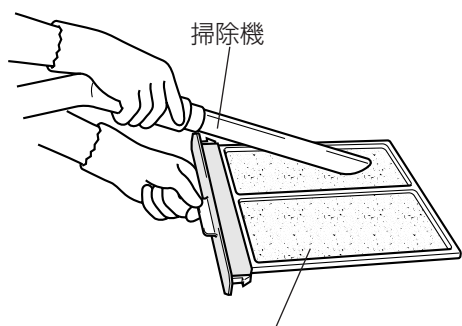
ロスナイセントラル換気ユニットの機能を長く維持していただくために、除じんフィルターに付着したゴミ、ホコリを定期的に清掃してください。

■お手入れの際は足元が不安定な状態で部品の着脱を行わないでください。

 警告	●分電盤のブレーカーを切る。 (感電やけがの原因)
 注意	●手袋を着用する。 (けがの原因) ●お手入れの際、踏み台等を使用する場所は平らなところや異物のないところで行う。 (けがの原因)



除じんフィルター



掃除機

除じんフィルター
※交換用除じんフィルター
形名：P-50F

除じんフィルターの清掃のしかた

1.本体の主電源スイッチまたはコントロールスイッチの電源スイッチを「切」にする。

2.除じんフィルターを取り出す。
(2枚あります)


- 点検口を開けた後、除じんフィルターの取手をもって下方に引っ張ると除じんフィルターが取り出せます。
- 虫やホコリが落ちてくる場合がありますのでご注意ください。

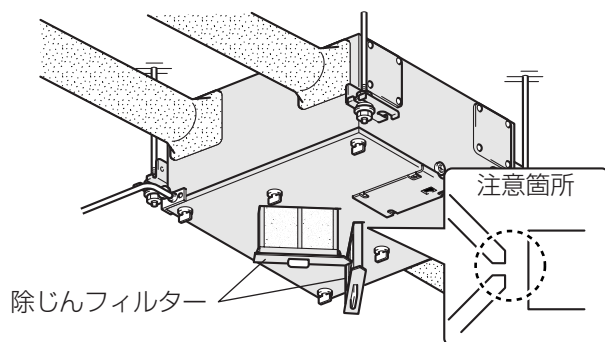
3.除じんフィルターを清掃します。
(6ヶ月に1度以上)

- 軽く手でたたか、または掃除機でホコリを吸取ってください。
- 汚れのひどい場合は、中性洗剤を溶かした水またはぬるま湯で押し洗いをし、よく乾かしてください。(4年に1度を目安にシステム部材の交換用除じんフィルター (P-50F) と交換してください)

お願い

- 水洗いをした場合は、よく乾かして十分に水気を取ってください。
- 熱湯で洗ったり、火で乾かすことは絶対に行わないでください。また、薬品・揮発性の溶剤は絶対に使用しないでください。
- 除じんフィルターを入れ忘れないでください。(ロスナイエレメント表面にゴミが詰り、風量低下の原因になります)

 注意	●部品の取付けは確実に行う。 (部品落下によりけがの原因)
---	----------------------------------



除じんフィルター

注意箇所

お手入れの後の組立てと確認

1.除じんフィルターを元の位置に取付けます。

- 除じんフィルターを左図の向きになるよう本体に差し込みます。(フィルターは2つとも同一形状です。)
- クリック感があるまで差し込んでください。

2.組立てが終わりましたら主電源スイッチをいれて次の確認をしてください。

- (1) 異常な音がでていませんか。
- (2) 風は正常に出ていますか。
- (3) 除じんフィルター挿入部分から風が漏れていませんか。

7.故障かな？と思ったら

次のような症状があれば点検してください。点検をしても直らない場合、また下記以外の現象が生じた場合は、必ずブレーカーを切ってからお買上げの販売店または、工事店にお申しつけください。

こんなとき	原因	処置
運転しない	本体の主電源スイッチまたはコントロールスイッチの電源スイッチが「入」になっていない。	「入」にします。
	本体へ通電されていない。	ブレーカーを点検します。 停電ではありませんか？
風量切換えスイッチの操作と動作が違う	暖房ユニットと連動運転されている。	暖房ユニットの取扱説明書を確認します。
	誤結線です。	販売店または工事店へ確認します。
音がする	除じんフィルターが確実に取付けられていない。	取付け直します。 P6参照
	除じんフィルターが目づまりしている。	清掃します。 P6参照
ブザー音がする	誤結線のため、内蔵リレーから音が発生しています。	販売店または工事店へ確認します。
風が少なくなった	除じんフィルターが目づまりしている。	清掃します。 P6参照
風が時々出なくなる	外気温による運転制御によるものです。	運転パターンに従って運転を開始します。 P5参照

■この製品は換気する際、冬期屋外の冷えた空気を取り入れます。そのため外気温が低下した場合には製品周囲の空気中の水分が結露し、製品に水滴がついたり滴下する場合がありますが故障ではありません。本体下面の水滴は拭きとってください。

8.アフターサービス

三菱ロスナイセントラル換気ユニットのアフターサービスは、お買上げの販売店かお近くの「三菱電機 修理窓口・ご相談窓口のご案内」にご相談ください。

長年ご使用いただくためにはロスナイセントラル換気ユニットのメンテナンスが必要です。

■点検整備のおすすめ

数年間使用すると、下記のようなことが発生する可能性がありますので、専門家による点検整備をおすすめします。

- フィルター劣化によるほこりなどの侵入
- モータ寿命による異常音の発生
- ドレンホースのつまりによる水漏れ

以下は消耗部品です。

異常が発生したらただちに交換してください。

- モータ
- エアフィルター

■補修用性能部品の保有期間 ・ロスナイセントラル換気ユニットは、換気扇に準じます。


当社は、このロスナイセントラル換気ユニットの補修用性能部品を製造打切り後6年保有しています。

補修用性能部品とは、その製品の機能を維持するために必要な部品です。

9.仕 様

形名	電圧 (V)	周波数 (Hz)	ノッチ	消費電力 (W)	風量 (定格機外静圧) (m³/h)	温度交換効率 (%)	騒音 (dB)	質量 (kg)
VL-150CZ ₃ VL-10CZMH-L VL-10CZMH-R	100	50	強	56	100 (39.2Pa)	63	26	17
			弱	39	75 (22.6Pa)	68	23	
		60	強	66	100 (39.2Pa)	63	26	
			弱	45	70 (19.6Pa)	69	23	
VL-150ZM	100	50	強	56	100 (39.2Pa)	67	26	
			弱	39	75 (22.6Pa)	71	23	
		60	強	66	100 (39.2Pa)	67	26	
			弱	45	70 (19.6Pa)	72	23	
VL-150PZM	100	50	強	56	95 (39.2Pa)	68	26	
			弱	39	70 (21.6Pa)	72	23	
		60	強	66	95 (39.2Pa)	68	26	
			弱	45	65 (18.6Pa)	73	23	
VL-200CZ ₃ VL-12CZMH-L VL-12CZMH-R	100	50	強	71	120 (58.8Pa)	60	29	
			弱	46	85 (29.4Pa)	66	24	
		60	強	85	120 (58.8Pa)	60	30	
			弱	50	75 (22.6Pa)	68	24	
VL-200ZM	100	50	強	71	120 (58.8Pa)	64	29	
			弱	46	85 (29.4Pa)	69	24	
		60	強	85	120 (58.8Pa)	64	30	
			弱	50	75 (22.6Pa)	71	24	
VL-200PZM	100	50	強	71	110 (58.8Pa)	65	29	
			弱	45	75 (27.5Pa)	71	24	
		60	強	85	110 (58.5Pa)	65	30	
			弱	50	70 (23.5Pa)	72	24	

上記値は、JIS規格 (JIS C 9603) に基づいて測定した値です。騒音値は製品下 1.5m での測定値ですが、お部屋の構造によって上記値より高くなる場合があります。

愛情点検 	☆長年ご使用の換気扇の点検を！		換気扇の補修用性能部品の最低保有期間は製造打切後6年です。
	ご使用の際このようなことはありませんか。	<ul style="list-style-type: none"> ●スイッチを入れても運転しない。 ●運転中に異常音や振動がする。 ●こげ臭いにおいがする。 ●回転が遅いまたは不規則 (モーターはメンテナンスが必要な部品です) 	使用中止

お客さまメモ サービスを依頼されるとき便利です。	形 名				この製品には地球環境保護の一環として再資源化ができるように主なプラスチック部品に材質名を表示しています。 (材質名は主材料にISO規定の略号を使用)
	お買上げ年月日	年	月	日	
	お買上げ店名 (住所) (電話番号)	() _____			



中津川製作所 〒508-8666 岐阜県中津川市駒場町1番3号 電話 0573-66-2111

この説明書は、再生紙を使用しています。