

# MITSUBISHI

三菱パイプ用ファン

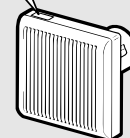
## 居室用（トイレ・洗面所用）

### 取扱説明書

### お客さま用

形名によって取扱いが異なりますので、  
予めご使用の形名をご確認ください。

形名表示位置



この製品の運転にはスイッチが必要です。  
スイッチの位置を確認してください。

- ご使用の前に「安全のために必ず守ること」を確認して、正しく安全にお使いください。
- お読みになった後は、お使いになる方がいつでも見られるところに同封の「三菱電機 修理窓口・ご相談窓口のご案内」とともに大切に保管してください。

お客さま自身では取付けないでください。（安全や機能の確保ができません）  
取付場所・取付けに関して不具合があった場合は販売店へご相談ください。

## 安全のために必ず守ること

誤った取扱いをしたときに生じる危険とその程度を次の表示で区分して説明しています。



### 警告

誤った取扱いをしたときに死亡  
や重傷などに結びつく可能性が  
あるもの



### 注意

誤った取扱いをしたときに傷害  
または家屋・家財などの損害に  
結びつくもの



## 警告

	<p>ガス漏れに気付いたときは、換気扇スイッチの入・切や電源プラグの抜き差し、電動工具の操作はしない</p> <p>爆発や引火の原因 窓を開けて換気してください。</p>
	<p>分解・改造はしない</p> <p>火災・感電・けがの原因 修理はお買上げの販売店または当社のお客さま相談窓口にご相談ください。</p>
	<p>製品を水につけたり、水をかけたりしない</p> <p>ショートや感電の原因</p>

	<p>電源プラグの刃及び刃の取付面にほこりが付着している場合はよく拭く。また電源プラグは根元まで確実に差し込む</p> <p>火災の原因</p>
	<p>交流 100V を使用する</p> <p>直流や交流 200 V を使用すると 火災・感電の原因</p>
	<p>お手入れの際は電源プラグを抜くか、分電盤ブレーカーを切る。またぬれた手で電源プラグを抜き差ししない</p> <p>感電・けがの原因</p>



## 注意

	<p>本体に異常な振動が発生した場合は使用しない</p> <p>落下によるけがの原因</p>
	<p>お手入れの際は手袋を着用する</p> <p>けがの原因</p> <p>お手入れ後、部品の取付けは確実に 落下によるけがの原因</p>

	<p>運転中は羽根の中に指や物を入れない</p> <p>けがの原因</p>
	<p>電源プラグを抜くときは、先端の電源プラグを持って抜く</p> <p>感電・火災・ショートの原因</p> <p>長期間使用しないときは、電源プラグを抜くか、分電盤ブレーカーを切る</p> <p>絶縁劣化による感電・火災の原因</p>

## 使用方法

- スイッチで操作してください。

スイッチを入・切した後に換気扇の運転・停止状態が安定するまで少し時間が掛かりますが異常ではありません。

## お手入れのしかた

グリル、シャッター、羽根にほこりなどが付着しますと風量低下や異常音発生の原因になります。約3か月に1度を目安として清掃してください。

### 警告

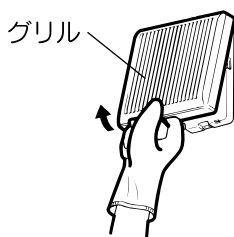
お手入れの際は必ず分電盤のブレーカーを切るか、電源プラグを抜く 感電やけがの原因

### 注意

お手入れの際は手袋を着用する けがの原因

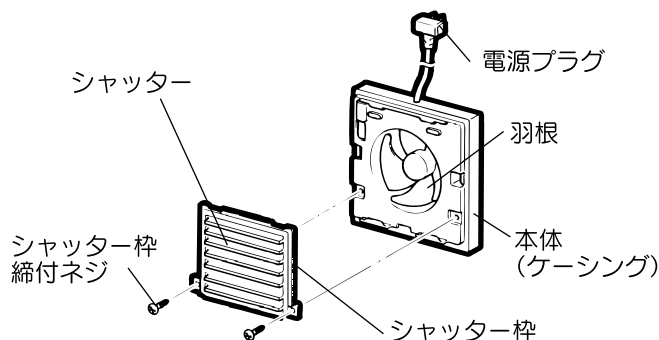
## 1.各部品を取りはずす

- ①グリルを手前に引きながら斜めに持ち上げてはずす。



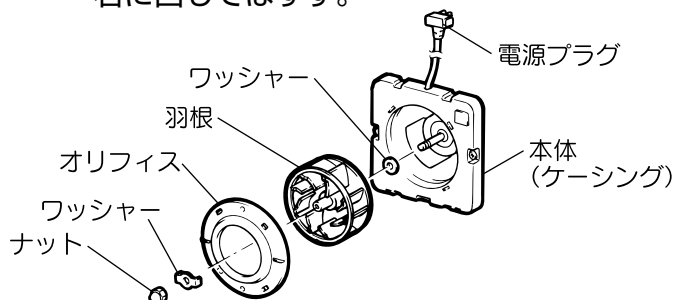
- ② V-08PSKS4-BL の場合

シャッター枠締付ネジ（左右2か所）をはずし、シャッター枠を手前に引きながら斜めに持ち上げてはずす。



- ③ V-08ZPK4-BL・V-12ZPK4-BL の場合

(1) オリフィス上の突起に親指を引っ掛け、右に回してはずす。



(2) ナットを右に回してはずし、羽根を手前に引き出す。

#### お願い

- 羽根を取りはずすとき羽根の前後に固定用のワッシャーがありますのでなくさないようにしてください。

## 2.清掃する

- ①グリル、シャッター枠部分は中性洗剤を溶かしたぬるま湯に浸して汚れを落としてからきれいな水で洗い、よく乾かす。
- ②羽根、本体は中性洗剤を溶かしたぬるま湯に浸した布で汚れをふき取った後、洗剤が残らないようによくふく。

#### お願い

- お手入れに下記の溶剤等を使用しますと変質・変色する原因になります。  
シンナー、アルコール、ベンジン、ガソリン、灯油、スプレー、アルカリ洗剤、化学ぞうきんの薬剤、クレンザーなど研磨剤入りの洗剤
- シャッターの清掃は、シャッター枠からはずさないように表面の汚れをふき取ってください。  
無理な力を加えるとシャッターがはずれる恐れがあります。

### 3.取付けと確認

- ①各 부품の取付けは取りはずしと逆の順序で行う。
- ②取付け後、次の確認をする。
  - (1) グリルが確実に取付けられていますか。
  - (2) 電源コードに傷・いたみはありませんか。
  - (3) 異常な音が出ていませんか。(必ず運転をして確認してください)

## 故障かな?と思ったら

- 長い間で使用の換気扇は、使用上支障がなくても、安全のための診断をお願いします。  
3か月に1度の清掃の際、下記の点検を行ってください。工事店で実施する事項が発生した場合、事故防止のため分電盤のブレーカーを切るか電源プラグを抜いて、お買い上げの販売店または、工事店に点検修理をご依頼ください。

こんなとき	原因	対策
スイッチを入れても羽根が回転しない	電源プラグがコンセントに差し込まれていますか	差し込みます
	分電盤のブレーカーが切れていませんか	「入」にします
	上記の処置をしても回らない場合	販売店または工事店へ連絡します
運転中に異常音や振動がする	本体・グリルが確実に取付けられていますか	取付け直します
	上記の処置をしても直らない場合	販売店または工事店へ連絡します
回転が遅い、または不規則	故障です運転停止してください	販売店または工事店へ連絡します
こげ臭いにおいがする	故障です運転停止してください	販売店または工事店へ連絡します

## アフターサービス

三菱パイプ用ファンのアフターサービスは、お買い上げの販売店へお申しつけください。なお、おわかりにならないときは、三菱電機お客さま相談窓口一覧表（取扱説明書に同封）のお近くの相談窓口にお問い合わせください。

### ■補修用性能部品の保有期間

当社はこの換気扇の補修用性能部品を製造打切り後6年保有しています。  
補修用性能部品とは、その製品の機能を維持するために必要な部品です。

# 仕様

形名	電圧 (V)	消費電力 (W)		風量 (m³/h)		騒音 (dB)		質量 (kg)
		50Hz	60Hz	50Hz	60Hz	50Hz	60Hz	
V-08PSK <sub>4</sub> -BL	100	3.2	3.4	81	93	29	32	0.60
V-08PPK <sub>4</sub> -BL		3.8	4.4	90	105	31	34	0.60
V-08PSKS <sub>4</sub> -BL		5.7	5.8	81	93	29	32	0.77
V-08ZPK <sub>4</sub> -BL		2.7	3.0	40	45	30	33	0.62
V-08PSM <sub>4</sub> -BL		3.2	3.4	81	93	27.5	30.5	0.59
V-08PPM <sub>4</sub> -BL		3.8	4.4	90	105	29.5	32.5	0.59
V-12PPK <sub>4</sub> -BL		5.0	5.5	155	175	34	37	0.95
V-12ZPK <sub>4</sub> -BL		5.5	6.2	75	80	37.5	39.5	0.98
V-12PPM <sub>4</sub> -BL		5.0	5.5	150	170	30	33	0.85

※特性はJIS C 9603に基づく

## 愛情点検



## ☆長年ご使用の換気扇の点検を!

ご使用の際  
このようなことは  
ありませんか。

- スイッチを入れても羽根が回転しない。
- 運転中に異常音や振動がする。
- 回転が遅いまたは不規則。  
(モーターはメンテナンスが必要な部品です)
- こげ臭いにおいがする。
- 本体取付部に腐食、破損等がある。

**使用  
中止**

故障や事故防止のため、電源を切って必ず販売店にご連絡ください。  
点検、修理に要する費用は販売店にご相談ください。

## お客さま メモ

サービスを依頼されるとき便利です。

形名

お買上げ年月日

年

月

日

お買上げ店名

(住所)

(電話番号)

( )

)

この製品には地球環境保護の一環として再資源化ができるように主なプラスチック部品に材質名を表示しています。  
(材質名は主材料にISO規定の略号を使用)

# 三菱電機株式会社

中津川製作所 〒508-8666 岐阜県中津川市駒場町1番3号 電話 0573-66-2111

この説明書は、再生紙を使用しています。