

ダクト用換気扇 (24時間換気機能付タイプ)

〔居間・事務所・店舗用〕

グリル形式・色調	インテリア格子・クールホワイト (-CS)、ライトベージュ (-CBS)	
形 名	VD-15ZLX ₈ -CS	VD-15ZLXP ₈ -CS (-CBS)
	VD-18ZLX ₈ -CS	VD-18ZLXP ₈ -CS (-CBS)
	VD-20ZLX ₈ -CS	VD-20ZLXP ₈ -CS
	VD-23ZLX ₈ -CS	VD-23ZLXP ₈ -CS

グリル形式・色調	スリットインテリア・クールホワイト (-X)、ライトベージュ (-XB)	
形 名	VD-15ZLXP ₈ -X (-XB)	
	VD-18ZLXP ₈ -X (-XB)	
	VD-20ZLXP ₈ -X	
	VD-23ZLXP ₈ -X	

取扱説明書

お客さま用

この製品の運転にはコントロールスイッチが必要です。コントロールスイッチの位置を確認してください。

お客さま自身では取付けないでください。(安全や機能の確保ができません)

- この製品は日本国内用ですので日本国外では使用できず、またアフターサービスもできません。
This appliance is designed for use in Japan only and can not be used in any other country.
No servicing is available outside of Japan.
- 正しく安全にお使いいただくためにこの説明書をよくお読みください。なお、ご使用前に「安全のために必ず守ること」を確認して、正しく安全にお使いください。
- お読みになった後は、お使いになる方がいつでも見られるところに同梱の「三菱電機 修理窓口・ご相談窓口のご案内」とともに保管してください。

1. 安全のために必ず守ること

誤った取扱いをしたときに生じる危険とその程度を、次の表示で区分して説明しています。

 警告	誤った取扱いをしたときに死亡や重傷などに結びつく可能性があるもの	 注意	誤った取扱いをしたとき、傷害または家屋・家財などの損害に結びつくもの
 禁止	●ガス漏れに気付いたときは、換気扇のスイッチの入・切をしない 爆発や引火の原因。	 禁止	●本体に異常な振動が発生した場合は使用しない 本体・部品の落下によりけがの原因。 ●直接炎のあたるおそれのある場所や油煙・有機溶剤・可燃性ガスのある場所では使用しない 火災の原因。
 水ぬれ禁止	●本体各部に直接水やお湯、かび取り剤等をかけない ショートや感電の原因。	 接触禁止	●運転中は羽根の中に指や物を入れない けがの原因。
 分解禁止	●改造や工具を必要とする分解はしない 火災・感電・けがの原因。	 浴室使用禁止	●浴室など湿気の多い場所では絶対に使用しない 感電および故障の原因。
 指示に従う	●交流 100 V を使用する 火災や感電の原因。	 指示に従う	●電気工事は必ず電気工事店に依頼する 感電の原因。 ●お手入れ後の部品の取付けは確実に 落下によりけがの原因。 ●お手入れの際は手袋を着用する 着用しないとけがの原因。 ●長期間で使用にならないときは、必ず分電盤のブレーカーを切る 絶縁劣化による感電や漏電火災の原因。

●特長

24時間換気機能付ダクト用換気扇は換気風量(強・弱)の切り替えが可能であり、「弱」運転で24時間換気を行うことにより、給気口から新鮮な空気を取り入れ室内空気環境の悪化を改善します。

〈24時間換気方式について〉

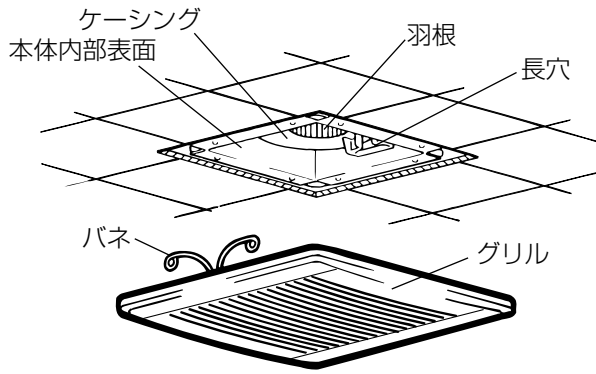
建材や家具から発生するホルムアルデヒド等の化学物質、居室の中に発生する汚染物質や臭気を排出するために、必要換気風量で24時間換気します。ただし、24時間換気を有効に行うには居室に専用給気口の設置による空気の流通経路の確保が必要です。

〈24時間換気方式の効果〉

- ①建材や家具から発生されるシックハウス症候群で問題となっているホルムアルデヒド等の化学物質が滞留することなく、給気口から新鮮な空気を取入れます。
- ②居室の中に発生する炭酸ガスなどの汚染物質や臭気を排出し、新鮮な空気を補給して空気のおよみを解消します。
- ③居室内の湿気を排出し、結露を防止してカビ・ダニの発生を抑制します。

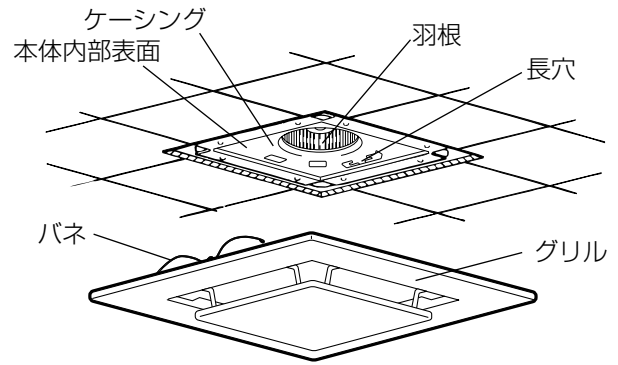
●各部のなまえ

〈VD-15タイプ〉



※イラストはインテリア格子タイプ

〈VD-18・20・23タイプ〉



※イラストはスリットインテリアタイプ

●ご使用にあたって

- スプレー（殺虫剤・整髪用・掃除用など）をかけないでください。（グリル・羽根の破損、変質の原因になります）
- 高温（40℃以上）になるところに取付けられていないか確認してください。（製品の変形やモーター焼損の原因になります）

2. 使用方法

運転は壁のコントロールスイッチで運転開始と停止を行います。

- コントロールスイッチで風量を「強」・「弱」に切り替えられます。「弱」で24時間運転をすることをおすすめします。
- スイッチにより、ランプが点灯して運転中がわかるものもあります。
- ランプ付コントロールスイッチを使用される場合、「強」・「弱」切り替えでランプの明るさが異なりますが異常ではありません。

メモ

- 給気口があるか確認してください。（効果的な換気を行うために必要です）
- この換気扇は外気逆流や冷氣侵入などを抑えるため、風圧式シャッターを設けています。風圧式シャッターは急激なドアの開閉や外風の強い時などにはシャッター閉じ音が聞こえる場合があります。

「強」運転の上手な使いかた

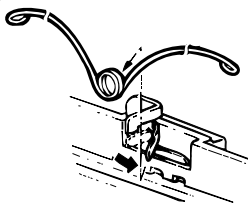
- タバコの煙などを急速に排出したいときは「強」運転に切り替えます。

3. グリルの調整 (インテリア格子タイプのみ)

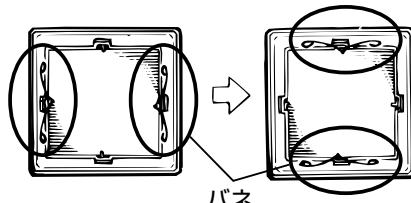
グリルの取付け方向を90°変えることができます。
グリルについているバネの位置を90°変更してください。



- ① バネ引掛金具をペンチなどで開いて、バネをはずします。

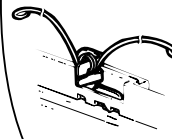


- ② 90°変えた位置にあるバネ引掛金具にバネを取付けてください。



※グリルの密着度を調節することができます。

上側の取付け
(工場出荷時)



下側の取付け(密着強)

開いたバネ引掛金具にバネを
差込み閉じます。



4. お手入れのしかた

グリルや羽根にほこりが付着しますと風量低下や異常音発生の原因になります。
約3か月に1度を目安としてグリルの清掃をしてください。

⚠ 警告

お手入れの際は必ず分電盤のブレーカーを切る
感電やけがの原因。

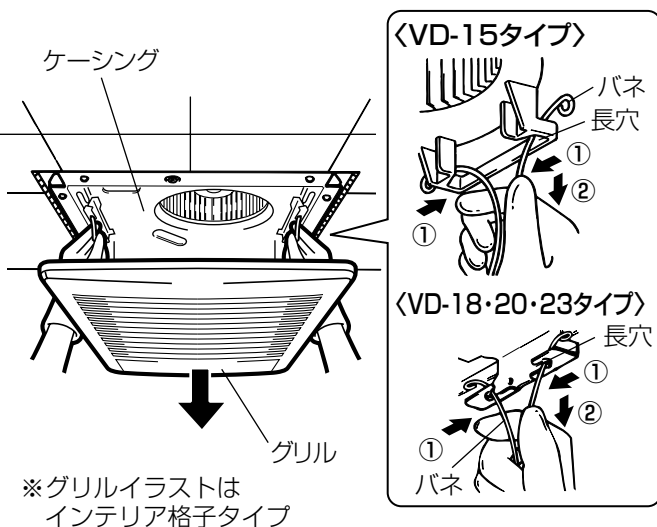
⚠ 注意

お手入れの際は手袋を着用する
着用しないとけがの原因。

お願い

- ケーシングや羽根は、はずさないでください。(振動や騒音の原因)
- お手入れに下記の溶剤・洗剤を使用しないでください。
シンナー、アルコール、ベンジン、ガソリン、灯油、スプレー、アルカリ洗剤、化学ぞうきんの薬剤、クレンザーなどの研磨剤入りの洗剤 (異常音の発生、変質、変色、塗装はがれの原因)

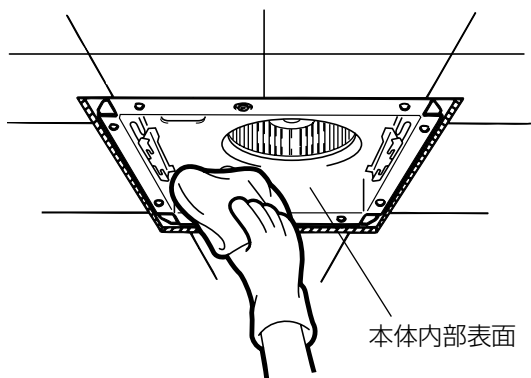
1



グリルをはずす

- グリルを両手で少し下げ、バネをにぎって長穴からはずす。

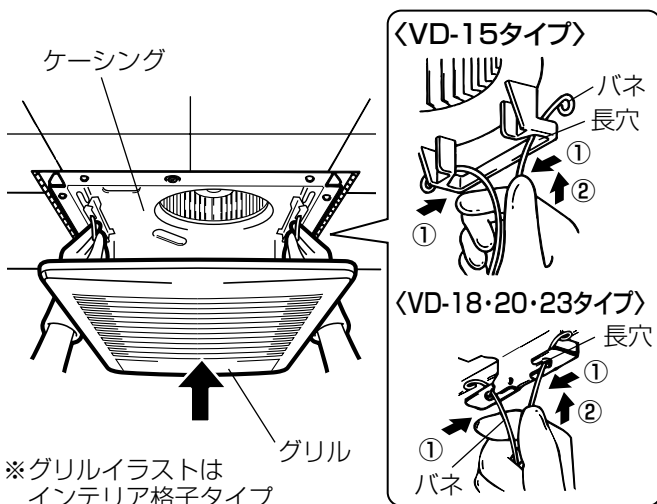
2



汚れを取る

- グリルや本体内部表面の汚れは、台所用中性洗剤を浸した布でふき取り、洗剤が残らないように乾いた布でよくふき取る。
- 羽根の汚れがひどい場合および振動や騒音が発生した場合は、お買上げの販売店かお近くの「三菱電機 修理窓口・ご相談窓口」にご相談ください。

3



グリルを取付ける

- バネを長穴に差し込み、グリルを軽く押し上げる

5. 修理を依頼する前に

このような症状があれば点検してください。

- コントロールスイッチを入れても羽根が回転しない。
(ブレーカーが切れていたり停電ではありませんか?)
- 換気量が不足する。
(屋外フードにほこりが堆積していませんか?)
- 運転中に異常音や振動がする。
(グリルや本体が確実に取付けられていますか?)
- グリルがはずれかけている。(傾いている)
(本体に確実に取付けてください)

点検・処置しても直らないときは

電源を切って必ず販売店に点検・修理を依頼してください。

費用については販売店と相談してください。

※取付場所によってはダクト配管が長くなったり、曲がり部分が多くなる場合があります。この場合、換気扇への負担が大きくなり、回転数が上がって風切り音が大きくなりますが異常ではありません。

6. アフターサービス

三菱ダクト用換気扇のアフターサービスは、お買上げの販売店かお近くの「三菱電機 修理窓口・ご相談窓口」にご相談ください。長年ご使用いただくためには換気扇のメンテナンスが必要です。モーターは消耗部品です。

■補修用性能部品の保有期間

当社は、この換気扇の補修用性能部品を、製造打切り後6年保有しています。
補修用性能部品とは、その製品の機能を維持するために必要な部品です。

7. 仕様

形名	電圧 (V)	ノッチ	消費電力 (W)		開放風量 (m ³ /h)		有効換気量 (m ³ /h)				騒音 (dB)		質量 (kg)
			50Hz	60Hz	50Hz	60Hz	パイプ長さ20m時		パイプ長さ30m時		50Hz	60Hz	
VD-15ZLX8-CS	100	強	13.5	14.0	150	145	100	103	88	90	29.5	29.0	3.6
		24時間換気(弱)	6.5	7.5	80	80	60	60	55	55	20.0	20.0	
VD-15ZLXP8-CS(-CBS)	100	強	21.0	23.0	200	190	132	145	113	128	36.0	35.0	3.6
		24時間換気(弱)	7.5	10.0	100	100	80	80	75	75	25.0	25.0	
VD-15ZLXP8-X(-XB)	100	強	21.0	23.0	200	190	132	145	113	128	36.0	35.0	3.6
		24時間換気(弱)	7.5	10.0	100	100	80	80	75	75	25.0	25.0	
VD-18ZLX8-CS	100	強	25.5	28.5	300	280	260	235	240	225	34.0	32.5	5.0
		24時間換気(弱)	10.0	12.5	150	150	130	130	120	120	22.0	22.0	
VD-18ZLXP8-CS(-CBS)	100	強	33.0	36.0	350	330	295	285	280	275	34.5	33.5	5.8
		24時間換気(弱)	14.0	16.5	180	180	150	150	140	140	23.0	23.0	
VD-18ZLXP8-X(-XB)	100	強	33.0	36.0	350	330	295	285	280	275	34.5	33.5	5.8
		24時間換気(弱)	16.0	18.0	180	180	150	150	140	140	23.0	23.0	
VD-20ZLX8-CS	100	強	42.0	46.0	400	380	340	330	325	310	37.0	36.0	5.9
		24時間換気(弱)	15.0	17.5	200	200	160	160	150	150	25.0	25.0	
VD-20ZLXP8-CS	100	強	54.0	62.0	500	480	400	400	370	375	43.0	42.5	6.2
		24時間換気(弱)	22.0	26.0	270	270	230	230	220	220	32.5	32.5	
VD-20ZLXP8-X	100	強	54.0	62.0	500	480	400	400	370	375	43.0	42.5	6.2
		24時間換気(弱)	22.0	26.0	270	270	230	230	220	220	32.5	32.5	
VD-23ZLX8-CS	100	強	74.0	82.0	600	570	460	450	425	420	42.0	41.0	9.5
		24時間換気(弱)	29.0	34.0	300	300	240	240	225	225	31.0	31.0	
VD-23ZLXP8-CS	100	強	78.0	90.0	700	670	490	500	440	450	45.0	44.0	10.0
		24時間換気(弱)	30.0	35.0	350	350	260	260	240	240	32.0	32.0	
VD-23ZLXP8-X	100	強	78.0	90.0	700	670	490	500	440	450	45.0	44.0	10.0
		24時間換気(弱)	30.0	35.0	350	350	260	260	240	240	32.0	32.0	

※特性はJIS C 9603に基づく値です。


※騒音値は無響室での測定値です。実取付状態では反響音等を含むためこれよりも高くなります。

※加圧を配管相当長としてみなし、ダクトや屋外フードの圧力損失を考慮して20m、30m時の換気量を「有効換気量」と称しています。

〈戸建住宅は20m、集合住宅は30mを想定〉

※消費電力、騒音値は開放風量のものです。

愛情点検



☆ 長年ご使用の換気扇の点検を !

ご使用の際
このようなことは
ありませんか。

- スイッチを入れても羽根が回転しない。
- 運転中に異常音や振動がする。
- 回転が遅いまたは不規則。
(モーターはメンテナンスが必要な部品です)
- こげ臭いにおいがする。
- 本体取付部に腐食、破損等がある。

▶

**使用
中止**

故障や事故防止のため、電源を切って必ず販売店にご連絡ください。
点検・修理に要する費用は販売店にご相談ください。

<p>お客さまメモ</p> <p>サービスを依頼されるとき便利です。</p>	形名			
	お買上げ年月日	年	月	日
	お買上げ店名 (住所) (電話番号)	() _____		

この製品には地球環境保護の一環として再資源化ができるように主なプラスチック部品に材質名を表示しています。
材質名は主材料にISO規定の略号を使用。



中津川製作所 〒508-8666 岐阜県中津川市駒場町1番3号 電話 0573-66-2111

この説明書は、再生紙を使用しています。