

## 24時間換気システム専用壁埋込スイッチ（ランプ付）

形名

P-04SWL



形名コード 539G06 4 902901 460777

## 取付工事・取扱説明書

この壁埋込スイッチは消費電力10W以上の24時間換気システム専用換気扇の運転に使用します。

取付時には、市販のJIS C 8340の1個用スイッチボックス（金属製）が必要です。








- 取付工事を始める前に、この説明書をよくお読みになり、正しく安全に取付けてください。
- 取付工事は販売店・工事店さまが実施してください。（お客さま自身で工事しないでください）

**取付工事終了後は、必ずこの説明書をお客さまにお渡しください。**

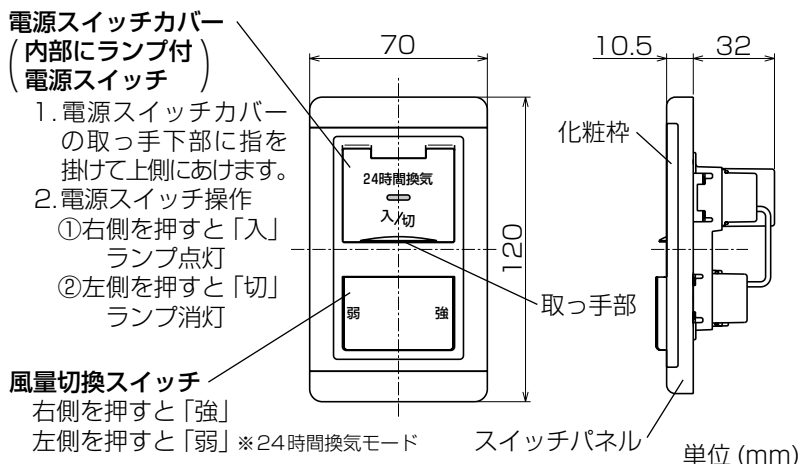
- ご使用前にこの説明書をよくお読みになり、正しくお使いください。
- お読みになった後は、お使いになるかたがいつでも見られるところに保管してください。

## 安全のために必ず守ること

- 誤った取扱いをしたときに生じる危険とその程度を次の表示で説明しています。

 <b>注意</b>		誤った取扱いをしたときに傷害または 家屋・家財などの損害に結びつくもの	
 風呂・シャワー室での使用禁止	浴室内取付けや雨水がかかるような屋外取付けはしない 火災や感電の原因になります	 禁止	コンセントの入・切スイッチとして使用しない コンセントで定格電流以上の機器（ドライヤーなど）を使用すると火災・発煙・故障の原因になります
 分解禁止	改造や必要以上の分解はしない 火災・感電・けがの原因になります	 指示に従い必ず行う	定格電圧・制御容量範囲で使用する 間違った電圧に接続すると火災や感電の原因になります
 水ぬれ禁止	水につけたり・水をかけたりしない ショートや感電のおそれがあります		配線工事は電気設備の技術基準や内線規程に従って必ず専門の電気工事店（電気工事士）が安全・確実に行う 接続不良や誤った配線工事は感電や火災のおそれがあります
 ぬれ手禁止	ぬれた手で操作しない 感電のおそれがあります		取付けの際は手袋を着用する 着用しないとけがをすることがあります

## 各部のなまえと外形寸法図



- ※1 24時間換気扇の点検時および長期不在時等以外は電源スイッチを「切」にしないでください。
- ※2 電源スイッチカバーをあけて電源スイッチ操作を行った後は必ず電源スイッチカバーを確実に閉めてください。
- ※3 電源スイッチカバーは絶対に取りはずさないでください。
- ※4 電源スイッチカバーをあけた状態で無理な荷重をかけないでください。

### 仕様

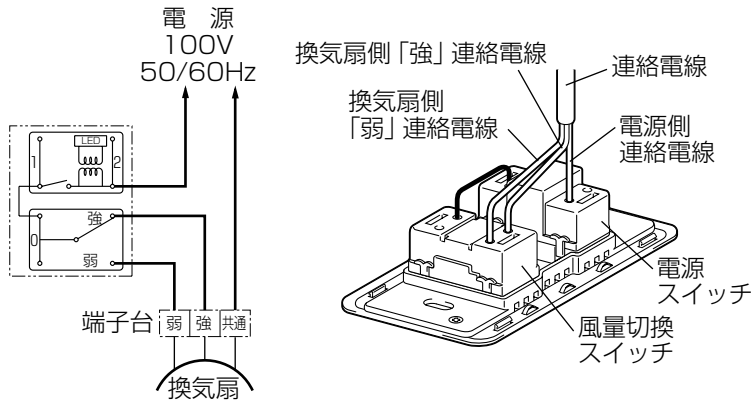
電源	AC100~300V
制御容量	0.1~4A
ランプ	「入」状態で点灯

消費電力10W以上の機種にご使用ください。  
 ※消費電力10W未満の機種への使用はお止めください。  
 （10W未満の場合は赤ランプが点灯しません。）

# 結線図

太線部分は工事店さまが実施してください。

一般強弱切換ダクト扇（リレー内蔵式を除く）



## お願い

- 結線を間違えますと、ファンが回らなかったり、風量切換スイッチが強でも弱の運転をしたりすることがありますので間違いのないよう結線してください。なお取付け後、結線を確認する場合は操作板をはずし、取付けと逆の順序でスイッチ本体を取りはずします。
- 電源は接続する換気扇の定格値に合わせてください。（換気扇は単相100V）
- 結線終了後、電源を入れる前に、結線が間違っていないか再度確認してください。
- リレー内蔵機種用の結線については製品側の結線図を参照してください。

# 取付方法

**1**

スイッチ本体  
風量操作板

壁埋込スイッチ本体から風量操作板をはずす。

**2**

スイッチ本体  
ネジ(2本)  
JIS C 8340の1個用スイッチボックス(市販品)

あらかじめ用意されている連絡電線を、上の結線図に従って壁埋込スイッチ本体に接続する。  
スイッチボックスのネジ(2本)でスイッチボックスに固定します。

**3**

スイッチ本体  
化粧枠  
ツメ

化粧枠を取付ける。

**4**

化粧枠  
風量切換スイッチ  
風量操作板

風量操作板を取付ける。

# 試運転

取付工事が終わりましたら、必ず試運転を行ってください。壁埋込スイッチの電源スイッチを「入」にして風量切換スイッチの「強・弱」を切り換えてください。

換気扇が運転しないとき、風量切換の「強・弱」が逆の場合は、誤結線です。ただちに電源を切り正しく結線をし直してください。

※換気扇の風量調節を最小にしたとき、スイッチの電源ランプの点灯が薄くなりますが異常ではありません。

※複数台運転するときは強運転および弱運転で合計負荷電流が右記範囲になるようにしてください。  
(電源ランプが点灯しない場合があります)

定格	合計負荷電流
定格4A AC300V	0.1~4A

この商品は日本国内専用ですので日本国外では使用できず、また、アフターサービスもできません。

This appliance is designed for use in Japan only and can not be used in any other country.  
No servicing is available outside of Japan.



中津川製作所 〒508-8666 岐阜県中津川市駒場町1番3号 電話0573-66-2111

この説明書は、再生紙を使用しています。