

24時間換気システム専用壁埋込スイッチ (ランプ付)

形名

P-11SWL

形名コード 539G09



4 902901 460968

取付工事・取扱説明書

この壁埋込スイッチは消費電力50W未満の24時間換気システム専用換気扇の運転に使用します。

取付時には、市販のJIS C 8340の1個用スイッチボックス (金属製) が必要です。








- 取付工事を始める前に、この説明書をよくお読みになり、正しく安全に取付けてください。
- 取付工事は販売店・工事店さまが実施してください。(お客さま自身で工事しないでください)

取付工事終了後は、必ずこの説明書をお客さまにお渡しください。

- ご使用前にこの説明書をよくお読みになり、正しくお使いください。
- お読みになった後は、お使いになるかたがいつでも見られるところに保管してください。

安全のために必ず守ること

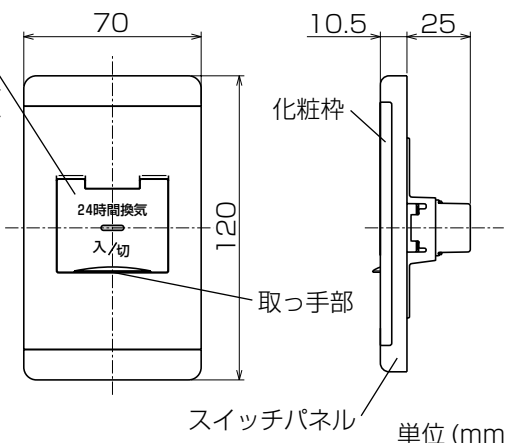
- 誤った取扱いをしたときに生じる危険とその程度を次の表示で説明しています。

 注意		誤った取扱いをしたときに傷害または 家屋・家財などの損害に結びつくもの	
 風呂・シャワー室での使用禁止	浴室内取付けや雨水がかかるような屋外取付けはしない 火災や感電の原因になります	 禁止	コンセントの入・切スイッチとして使用しない コンセントで定格電流以上の機器 (ドライヤーなど) を使用すると火災・発煙・故障の原因になります
 分解禁止	改造や必要以上の分解はしない 火災・感電・けがの原因になります	 指示に従い必ず行う	定格電圧・制御容量範囲で使用する 間違った電圧に接続すると火災や感電の原因になります
 水ぬれ禁止	水につけたり・水をかけたりしない ショートや感電のおそれがあります		配線工事は電気設備の技術基準や内線規程に従って必ず専門の電気工事店 (電気工事士) が安全・確実に行う 接続不良や誤った配線工事は感電や火災のおそれがあります
 ぬれ手禁止	ぬれた手で操作しない 感電のおそれがあります		取付けの際は手袋を着用する 着用しないとけがをすることがあります

各部のなまえと外形寸法図

電源スイッチカバー (内部にランプ付)
電源スイッチ

- 電源スイッチカバーの取っ手下部に指を掛けて上側にあげます。
- 電源スイッチ操作
 - ①右側を押すと「入」ランプ点灯
 - ②左側を押すと「切」ランプ消灯



- ※1 24時間換気扇の点検時および長期不在時等以外は電源スイッチを「切」にしないでください。
- ※2 電源スイッチカバーをあけて電源スイッチ操作を行った後は必ず電源スイッチカバーを確実に閉めてください。
- ※3 電源スイッチカバーは絶対に取りはずさないでください。
- ※4 電源スイッチカバーをあけた状態で無理な荷重をかけないでください。

仕様

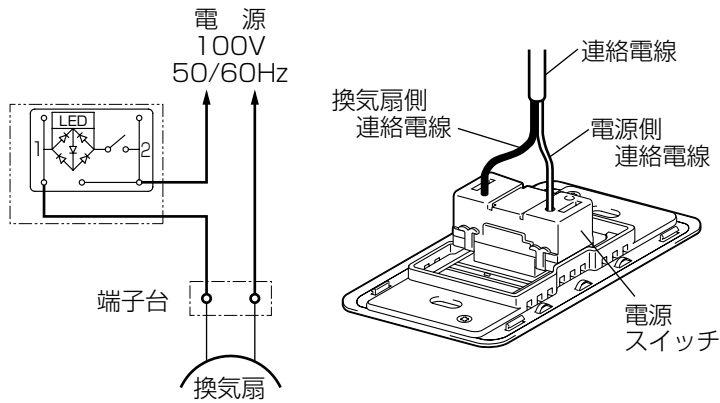
電源	AC100~300V
制御容量	0.01~0.5A
ランプ	「入」状態で点灯

消費電力50W未満の機種にご使用ください。

単位 (mm)

結線図

太線部分は工事店さまが実施してください。



お願い

- 結線を間違えますと、ファンが回らなかつたりすることがありますので間違いのないよう結線してください。なお取付け後、結線を確認する場合は取付けと逆の順序でスイッチ本体を取りはずします。
- 電源は接続する換気扇の定格値に合わせてください。(換気扇は単相100V)
- 結線終了後、電源を入れる前に、結線が間違っていないか再度確認してください。

取付方法

1

あらかじめ用意されている連絡電線を、上の結線図に従って壁埋込スイッチ本体に接続する。
スイッチボックスのネジ(2本)でスイッチボックスに固定します。

2

化粧枠を取付ける。

試運転

取付工事が終わりましたら、必ず試運転を行ってください。壁埋込スイッチの電源スイッチを「入」にしてください。

換気扇が運転しないときは、誤結線です。
ただちに電源を切り正しく結線をし直してください。

※複数台運転するときは右記範囲になるようにしてください。
(電源ランプが点灯しない場合があります)

定格	負荷電流
定格0.5A AC300V	0.01~0.5A

この商品は日本国内専用ですので日本国外では使用できず、また、アフターサービスもできません。

This appliance is designed for use in Japan only and can not be used in any other country.
No servicing is available outside of Japan.

 三菱電機株式会社

中津川製作所 〒508-8666 岐阜県中津川市駒場町1番3号 電話0573-66-2111

この説明書は、再生紙を使用しています。