

MITSUBISHI

業務用ロスナイ システム部材

深形フード

防火ダンパー付深形フード〈防火設備該当品〉

据付・取扱説明書

この製品は、三菱業務用ロスナイをダクト配管して給気・排気をする場合に屋外側のダクト先端に取付けて使用するものです。

- 防火ダンパー付は、ダクト配管を通して火災が広がるのを防止する構造になっています。
- 防火ダンパーの使用については、地区により異なった規制を受ける場合がありますので、あらかじめ所轄の官公庁(特に消防署)にご相談ください。
- この製品の性能、機能を十分発揮させ、また安全を確保するために、正しい取付工事が必要です。
- 取付工事を始める前に、説明書をよくお読みになり正しく安全に取付けてください。
- 取付工事は販売店・工事店さまが実施してください。

取付工事終了後は、必ずこの説明書をお客さまにお渡しください。

ご使用の前に説明書をよくお読みになり、正しく安全にお使いください。
なお、お読みになった後は、お使いになるかたがいつでも見られるところに保管してください。

この製品は日本国内用ですので日本国外では使用できず、またアフターサービスもできません。
This appliance is designed for use in Japan only and can not be used in any other country.
No servicing is available outside of Japan.




ステンレス製 ギャラリ付		ステンレス製 防火ダンパー付・ギャラリ付	
形名	適用パイプ 口径	形名	適用パイプ 口径
PZ-10VS ₃	φ100	PZ-10VSD ₄ (72°C)	φ100
PZ-15VS ₃	φ150	PZ-15VSD ₄ (72°C)	φ150
PZ-20VS ₃	φ200	PZ-20VSD ₄ (72°C)	φ200
PZ-25VS ₃	φ250	PZ-25VSD ₄ (72°C)	φ250



()内の数値は温度ヒューズ溶断温度です。

- 適用パイプの種類…スパイラルダクト・塩ビ管(VU)、(VP) [塩ビ管(VP)は15・20・25タイプには接続不可]

安全のために必ず守ること

誤った取扱いをしたときに生じる危険とその程度を次の表示で区分して説明しています。

 警告		誤った取扱いをしたときに、死亡や重傷などに結びつく可能性があるもの
 禁止	<ul style="list-style-type: none"> ●防火ダンパーを密閉または、半密閉の燃焼設備(給湯機・風呂釜など)の排気ダクトには使用しない(誤動作によりダンパーが閉じて排気ガスが室内に逆流し、一酸化炭素中毒を起こすことがあります) ●常時振動したり、振動しやすい場所には取付けない(落下によりけがをするおそれがあります) 	
 指示に従い必ず行う	<ul style="list-style-type: none"> ●本体の取付工事は、十分強度のあるところを選んで確実に(落下によりけがをするおそれがあります) 	

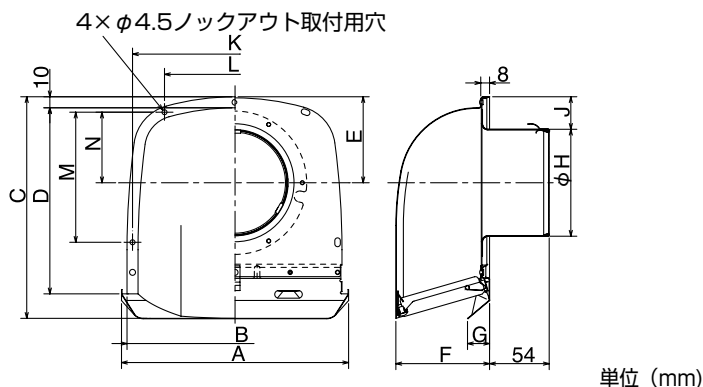
 注意		誤った取扱いをしたときに、傷害または家屋・家財などの損害に結びつくもの
 指示に従い必ず行う	<ul style="list-style-type: none"> ●取付けやお手入れの際は、手袋を着用する(着用しないとけがをするおそれがあります) 	

取付け前のお願い

- 使用環境が-30℃~50℃の範囲になる場所で使用してください。
- 重塩害地区には、必ず重塩害地区用(受注対応品)をご使用ください。
- この製品は汚染ガス耐力(酸、薬品、温泉害等)を持たせたものではありません。下記のような場所での使用は腐食が急激に進み、寿命が著しく低下するおそれがありますので特にこまめな点検・清掃および早めのお手入れが必要です。
 - ・ 化学工場、パルプ工場等の構内およびその周辺地域
 - ・ 工場、学校等の実験室などで化学薬品を使用する場所
 - ・ 温泉地域やプール、下水の排気などの用途
 - ・ その他、腐食性物質、腐食性ガスの発生する場所
- 点検・清掃や温度ヒューズの交換が容易にできるところへ取付けてください。
- ダクトには、雨水の浸入を防ぐため、屋外へ向けて下りこう配をつけてください。(3ページ「雨水浸入防止対策例」参照)
- 取付けに支障がないよう、ダクトが外壁まで配管してあるか確認してください。外壁より飛び出た部分は予め切断してください。
- 有機溶剤や酸・アルカリ洗剤が直接触れると塗装のはく離や製品各部の変色、発錆の原因となります。必ず下記の方法にて施工してください。
 - ・ タイル仕上げの外壁…必ずタイルの酸洗い後に外壁部材を取付けてください。
 - ・ 吹付塗装仕上げの外壁…必ず吹付塗装後に外壁部材を取付けてください。
 製品取付け後、酸洗いや吹付塗装を実施する場合は、有機溶剤などが製品に触れないように必ず養生をしてください。また、養生をはずした後は、必ず製品を水洗いしてください。

外形寸法図

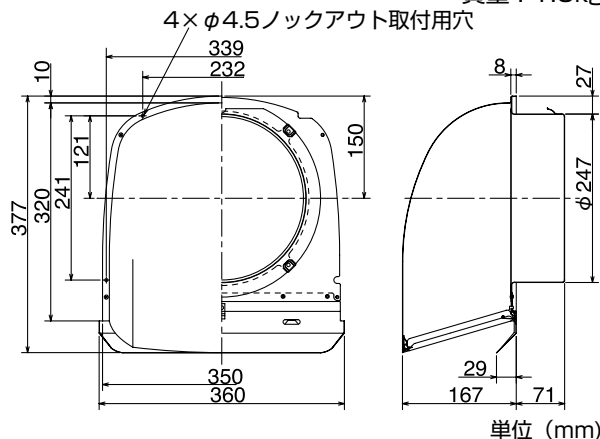
■ギャラリ付



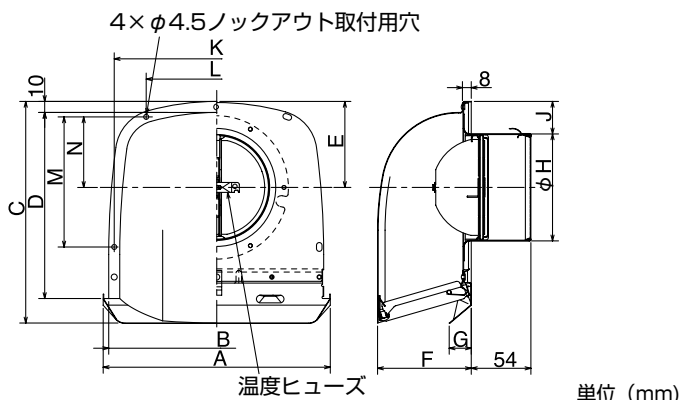
形名	A	B	C	D	E	F	G	H	J	K	L	M	N	質量(kg)
PZ-10VS ₃	206	196	201	169	78	85	20	97	30	186	128	118	64	0.5
PZ-15VS ₃	260	250	260	219	108	115	23	147	35	240	174	156	87	0.8
PZ-20VS ₃	310	300	315	267	127	138	25	197	29	290	204	186	102	1.1

■ギャラリ付 PZ-25VS₃

質量：1.6kg



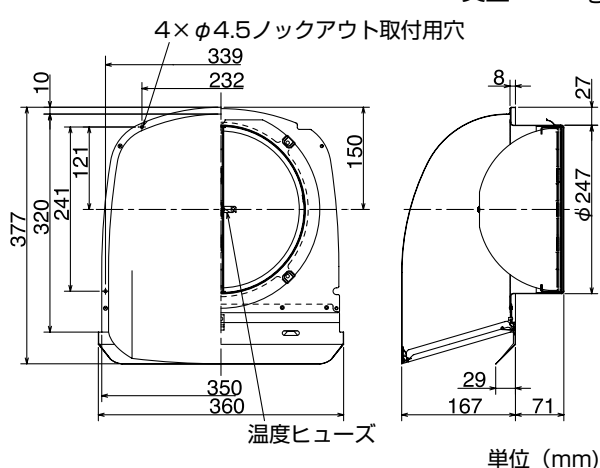
■防火ダンパー付・ギャラリ付



形名	A	B	C	D	E	F	G	H	J	K	L	M	N	質量(kg)
PZ-10VSD ₄	206	196	201	169	78	85	20	97	30	186	128	118	64	0.6
PZ-15VSD ₄	260	250	260	219	108	115	23	147	35	240	174	156	87	0.9
PZ-20VSD ₄	310	300	315	267	127	138	25	197	29	290	204	186	102	1.5

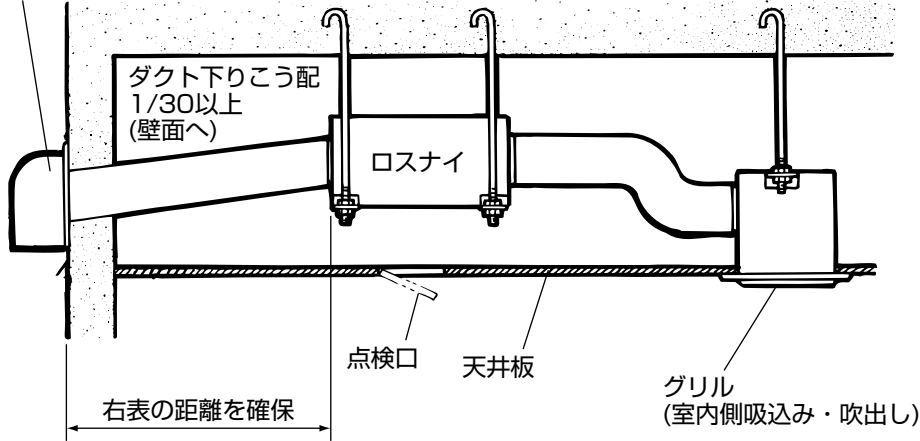
■防火ダンパー付・ギャラリ付 PZ-25VSD₄

質量：2.1kg



雨水浸入防止対策例

深形フード



雨水浸入防止として次のような対策を施してください。

- ダクトに1/30以上の下りこう配をつけてください。
- 外壁からロスナイまで下表の距離を確保してください。

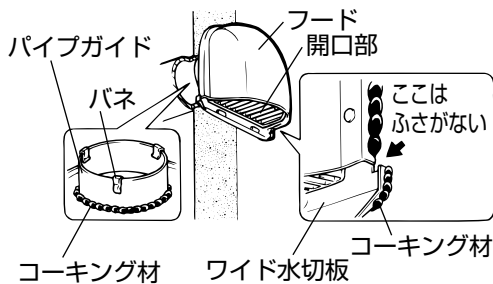
形名	距離
PZ-10・15・20タイプ	1m
PZ-25タイプ	2.5m

取付方法

お願い

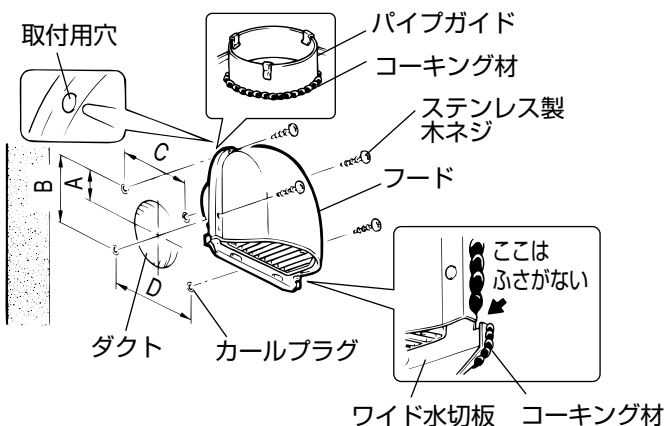
- 下記条件に該当する場合は必ずネジによる取付けを行ってください。
 - ・バネによる固定が困難な場合
 - ・外風が強い場所に取付ける場合
- 防火ダンパー付は、温度ヒューズが正常に取付けられているか確認してください。
- 壁とダクトの間に防水工事がされていることを確認してください。

バネで固定する場合



1. フードを取付ける前に、市販のコーキング材で図のようにパイプガイドに防水処理を施す。
2. 開口部が下側になるようにして、外壁まで配管されたダクトに差し込む。
(バネにより固定されます)
3. フードの全周と壁面のすき間に、市販のコーキング材で防水処理を施す。
●図のようにワイド水切板の上部をコーキング材でふさがないでください。

ネジで固定する場合



単位 (mm)

サイズ	A	B	C	D
φ100	64	118	128	186
φ150	87	156	174	240
φ200	102	186	204	290
φ250	121	241	232	339

お手入れ

安全にご使用いただくために、必ず定期的な点検・清掃を行ってください。

点検項目

- 製品の取付け状態は正常であるか？
- シール材、コーキング材に亀裂など、劣化していないか？
- ネジ類に緩みなどないか？
- 製品各部にサビや塗装の浮きなどがないか？
- 温度ヒューズに著しい腐食の発生がないか？

※点検の結果、異常が見つかった場合は、修理・部品(製品)の交換をお買い上げの販売店、工事店に依頼してください。

清掃

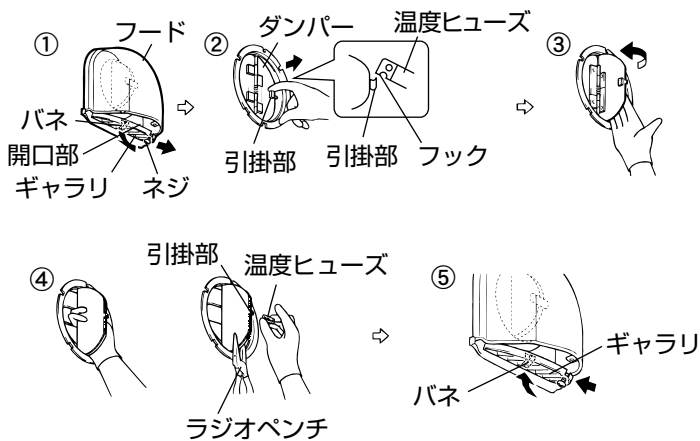
■塩害地区・重塩害地区の設置環境では、付着した塩分などを除去するため定期的に水洗いを行ってください。

塩分や黄砂などの汚れをそのままにしておきますとサビの発生原因となります。

※清掃・修理などの際には、シンナー・アルコール・その他化学薬品(酸・アルカリ洗剤)などの溶剤等を使用しないでください。腐食や変色・変質などの原因となります。

温度ヒューズの交換

※温度ヒューズの表面に腐食が発生した場合は、温度ヒューズを交換してください。
交換はお買い上げの販売店、工事店に依頼してください。



- ①ギャラリを止めているネジ1本をゆるめ、ギャラリを下に引き、バネからはずす。
- ②開口部から手を入れて、温度ヒューズのフックで片方のダンパーの引掛部を引掛け、片方のダンパーを起こす。
- ③手を入れてもう片方のダンパーを裏側から押すように起こす。
- ④両方のダンパーを指ではさみ、引掛部に温度ヒューズを取付ける。
(はさみにくいときは、ラジオペンチ等を使用してください)
- ⑤ギャラリをバネに押し込み、元通り取付ける。
※温度ヒューズの取付けが困難な場合は、製品を壁面からはずして交換をしてください。交換後は施工時と同様の手順で施工してください。