

産業用 有圧換気扇 〈低騒音形 400V 級 25 cm～60 cm〉

排気タイプ			給気タイプ		
形名	羽根径 (cm)	屋内外区分	形名	羽根径 (cm)	屋内外区分
EF-25ATB40As	25	屋内	EF-25ATB40As-Q	25	屋内
EF-30BTB40As	30		EF-30BTB40As-Q	30	
EF-35CTB40As	35		EF-35CTB40As-Q	35	
EF-35DTB40As	40	屋外	EF-35DTB40As-Q	40	屋外
EF-40DTB40As			EF-40ETB40As-Q		
EF-40ETB40As	50	屋外	EF-40FTB40As-Q	50	屋外
EF-50FTB40As			EG-60FTB40As-Q		
EG-60FTB40As	60				

据付工事・取扱説明書

(お客さまへ)
 ご使用前にこの説明書をよくお読みになり、正しく安全にお使いください。
 お読みになった後は、お使いになるかたがいつでも見られるところに添付別紙の「三菱業務用/産業用換気送風機 修理窓口・ご相談窓口のご案内」とともに保管してください。

(工事店さまへ)
 据付工事を始める前にこの説明書をよくお読みになり、正しく安全に据付けてください。電気工事は販売店・工事店さまにおいて有資格者である電気工事士の方が実施してください。
 ■この製品は3相製品です。
 電源を確認して据付工事を行ってください。
 ■この製品は排気用または給気用です。
 羽根のつけ換えおよび結線の変更はできません。

据付工事後は、必ずこの説明書をお客さまにお渡しください。

この製品は日本国内用ですので日本国外では使用できず、またアフターサービスもできません。
 This appliance is designed for use in Japan only and can not be used in any other country.
 No servicing is available outside of Japan.

1. 安全のために必ず守ること

●誤った取扱いをしたときに生じる危険とその程度を次の表示で区分して説明しています。

警告 誤った取扱いをしたときに死亡や重傷などに結びつく可能性のあるもの

注意 誤った取扱いをしたときに傷害または建物・機械などの損害に結びつくもの

警告

- 水ぬれ禁止: 製品を水につけたり、水をかけたりしない。ショート・感電・火災の原因。
- 分解禁止: どんな場合でも改造はしない。分解修理は修理技術者以外の人に行わない。火災・感電・けがの原因。修理はお買上げの販売店または当社のお問い合わせ窓口にご相談ください。
- 接触禁止: 運転中は危険です。製品の中に指や物を入れない。けがの原因。
- ぬれ手禁止: 電源が入ったままで運転が停止しているとき、異常時(こげ臭いなど)・停電時は、製品には絶対にふれない。突然運転し始めてけがや感電の原因。
- ぬれ手禁止: めれた手で操作をしない。感電やけがの原因。
- 指示に従う: お手入れや保守点検の際は必ず分電盤のブレーカを切る。感電やけがの原因。

注意

- 禁止: 製品に異常な振動が発生した場合は使用しない。
- 禁止: 1日50回以上のひんぱんな起動・停止を伴う使用はしない。部品の破損、落下によるけがの原因。
- 指示に従う: 長期間使用しないときは、必ず分電盤のブレーカを切る。絶縁劣化による感電や火災の原因。
- 指示に従う: 羽根の汚れがひどい場合は必ず清掃をする。振動による部品の破損、落下によるけがの原因。
- 指示に従う: お手入れや保守点検の際は手袋を着用する。端面などでのけがの原因。

警告

- 禁止: 爆発性の粉じんやガスの発生する場所または発生するおそれのある場所には据付けない。爆発や火災の原因。
- 禁止: 定格電圧・定格周波数以外では使用しない。火災・感電の原因。
- 禁止: 換気および送風用途以外には使用しない。火災・感電・けがの原因。
- 指示に従う: この製品は高所取付用のため床1.8m以上のところに据付ける。煙突で排気する燃焼器具を設置した部屋の排気に使用する場合は、排気ガスが室内に逆流しないよう、十分な大きさの給気口を設置する。一般化炭酸中毒を起こす原因。
- 指示に従う: メタルラス張り、ワイヤラス張り、または金属板張りの木造物と金属ボディの部分が直接接触しないように据付ける(電気設備技術基準の解釈 第167条3項)。
- 指示に従う: 漏電したとき、火災の原因。
- 指示に従う: 漏電ブレーカを確実に取付ける。漏電のときに感電の原因。
- 指示に従う: 保守点検の際は必ず分電盤のブレーカを切る。感電やけがの原因。
- 指示に従う: アースを確認し、アースを確実に取付ける。故障や漏電のときに感電の原因。

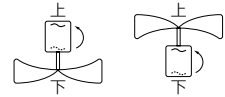
注意

- 禁止: 直接炎があるおそれのある場所には据付けない。火災の原因。
- 禁止: 浴室など湿気が多い場所(相対湿度90%以上)には据付けない。感電や火災の原因。
- 指示に従う: 本体の据付けは振動のない強固な場所に確実に行う。落下によるけがの原因。
- 指示に従う: 電気工事は必ず有資格者である電気工事士が内線規程や電気設備技術基準に従って行う。絶対に「手より接続」はしない。又、電源電線の結線部分はJIS C 8340の「電線管用金属製ボックス」内で行う。接続不良や誤った電気工事は感電や火災の原因。
- 指示に従う: 開梱・据付け・保守点検およびお手入れの際は手袋を着用する。端面などでのけがの原因。
- 指示に従う: 羽根や部品の取付けは確実にを行う。落下によるけがの原因。
- 指示に従う: 電気工事、アース工事は電気工事士が行う。電気工事士以外の人による電気工事は感電や火災の原因。
- 指示に従う: 積雪、落雪の可能性のある場所には据付けない。部品の破損、落下によるけがの原因。

2. 据付け前のお願い

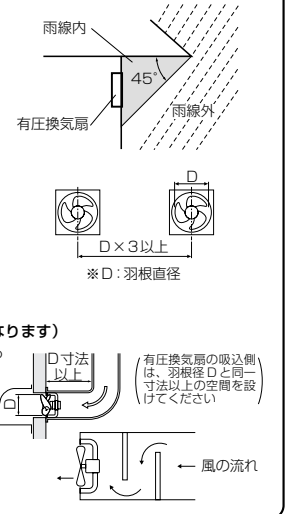
工事店さまへ

〈排気タイプ〉 〈給気タイプ〉



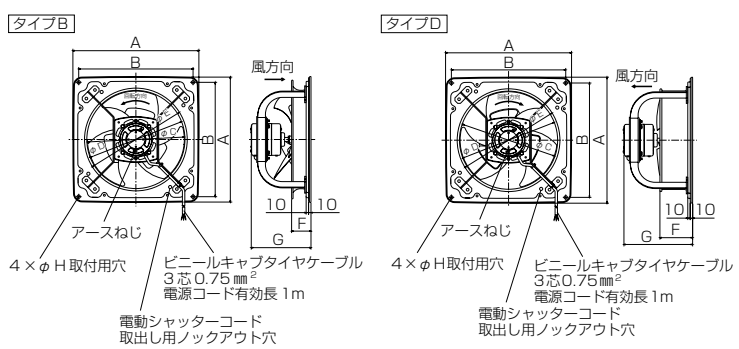
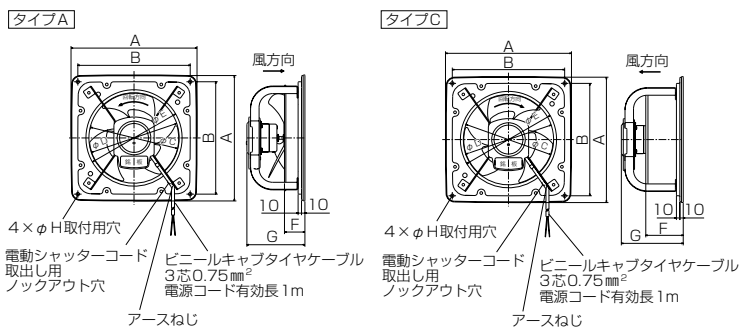
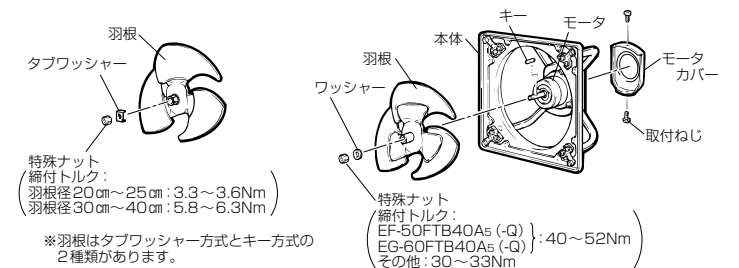
●軸垂直羽根下向き(給気タイプの場合は羽根上向き)姿勢で据付ける場合(羽根径50cm以上の機種)モータ内部のプレロードスプリングを反対側に移す必要があります。この処置は必ずお近くの「三菱電機システムサービス株式会社」(同梱の三菱業務用/産業用換気送風機 修理窓口)に依頼してください。

- 機器組込用途でご使用いただく場合には、最寄りの弊社販売店にご相談ください。送風機は容易にメンテナンスができる構造とし、また送風機の寿命や万が一の故障により、二次的被害が想定される場合には必ずフェールセーフ設計の配慮をしてください。
- この製品は高所取付用です。床上1.8m以上のところに据付けてください。危険防止のため、人が容易に触れることができる場所には据付けしないでください。また、異物侵入防止のためバックガードの併用をお勧めします。
- 屋外用は、直接雨がかかる場所でも使用できます。(屋外用のモータの水浸入に対する保護等級はJIS C 4034-5に定めるIPX4(防まつ形)相当です)。ただし、錆により寿命が短くなるおそれがありますので、雨線内(軒下屋外)に設置いただくか、ウェザーカバーなどの併用をおすすめします。
- インバータとの組み合わせはできません。インバータからのサージにより絶縁破壊のおそれがあります。
- シャッターと組み合わせると2台以上近接して据付ける場合は、シャッターの据付工事・取扱説明書に近接設置可能であることが記載されているか確認してください。記載されていない場合は右図のように羽根径の3倍以上離して設置してください。
- 給気タイプをご使用の場合は、雨天時の雨水の吸込抑制のため給気用ウェザーカバーのご使用をおすすめします。ウェザーカバーが設置されていても設置場所、据付け状態、天候状況によっては屋内へ雨水を吸込みます。雨水の吸込みによって屋内の保管品や設備等に被害が生じるおそれのある場合は、市販の雨滴センサーやフィルター等による吸込防止対策をしてください。



3. 各部のなまえと外形寸法図

工事店さまへ



■変化寸法表 単位(mm)

(タイプA) 形名	A	B	C	D	E	F	G	H
EF-25ATB40As	370	330	258	265	310	60	170	10
EF-30BTB40As	420	380	300	305	365	60	176	10
EF-35CTB40As	470	434	350	355	415	70	182	12
EF-35DTB40As	470	434	350	355	415	70	228	12
EF-40DTB40As	520	460	400	405	490	80	246	14
EF-40ETB40As	520	460	400	405	490	80	260	14
EF-50FTB40As	620	560	500	510	605	95	297	14
EG-60FTB40As	710	650	595	606	705	110	319	14

■変化寸法表 単位(mm)

(タイプC) 形名	A	B	C	D	E	F	G	H
EF-25ATB40As-Q	370	330	258	265	283	110	182	10
EF-30BTB40As-Q	420	380	300	305	323	110	182	10
EF-35CTB40As-Q	470	434	350	355	374	130	182	12
EF-35DTB40As-Q	470	434	350	355	374	130	254	12
EF-40DTB40As-Q	520	460	400	405	424	135	266	14
EF-40ETB40As-Q	520	460	400	405	424	135	285	14
EF-50FTB40As-Q	620	560	500	510	529	135	297	14
EG-60FTB40As-Q	710	650	595	606	625	135	311	14

4. 据付方法

【工事店さまへ】

警告

この製品は高所取付用のため床上1.8m以上のところに据付けるべき原因。

注意

開梱・据付けの際は手袋を着用する
開梱・据付けの際は手袋を着用する
端面などでのけがの原因。
製品の据付けは振動のない強固な場所に確実に
落下によりけがの原因。

天井近くの高い位置で反対側に空気取入口がある場所が効果的な据付場所です。
※シャッターと組み合わせて2台以上近接して据付ける場合は、シャッターの据付工事・取扱説明書に近接設置可能であることが記載されているか確認してください。記載されていない場合は製品と製品の中心間の距離を羽根径の3倍以上離してください。

電動式シャッターを取付ける場合

電動式シャッターの電源コードを有圧換気扇側に引き込む場合、左図のように本体のノックアウト穴をペンチやニッパーなどであけてから据付工事を行う。



コンクリート壁に据付ける場合

1. 壁穴をあけ、左図の位置に市販の埋込ボルトを埋め込む。

2. 本体を据付ける。

埋込ボルトに本体4か所の取付用穴を通し、市販のワッシャー・ナットで確実に固定する。

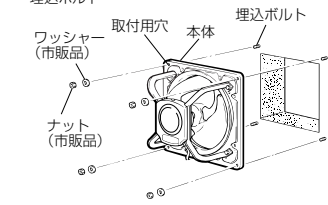
※本体の据付けは必ず取付用穴を使用し、ノックアウト穴は使わない。

システム部材を使用して据付ける場合

本品には壁面への取付部材として下記を用意していますので、用途に応じてお選びください。
(対応品名は三菱換気送風機総合カタログに記載)

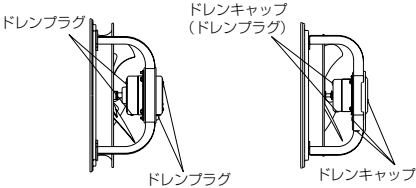
- 取付枠 ●絶縁枠 ●スライド取付枠
- 木枠 ●不燃枠

Table with columns: タイプ, A, B, ボルト径. Rows: 25cm, 30cm, 35cm, 40cm, 50cm, 60cm.



ドレンプラグについて

〈モータカバーなしの場合〉 〈モータカバーありの場合〉



屋外や湿度の高い場所で使用する場合は、モータ及びモータカバーに設けたドレンプラグ（ドレンキャップ）が下側になるように据付け、下側になったドレンプラグ（ドレンキャップ）は取りはずす。
※ほこりの多い場所では取付けたまま使用してください。（ときどき取りはずしてドレンを抜いてください）

5. 電気工事

【工事店さまへ】

警告

定格電圧・定格周波数以外では使用しない
火災・感電の原因。
アースを確実に取付ける
故障や漏電のときに感電の原因。

注意

電気工事は必ず有資格者である電気工事が内線規程や電気設備技術基準に従って行う
絶対に「手より接続」はしない
又、電源電線の結線部分はJIS C 8340の「電線管用金属製ボックス」内にて行う
接続不良や誤った電気工事は感電や火災の原因。

- 電源の間違いがなく確認して接続する。
間違った電源で運転するとモータが焼損します。
- アース端子、アース線のある機種は、必ず電気工事士によるC種接地工事を行う。
- 漏電ブレーカを必ず設置する。
- モータの過負荷保護のためモータブレーカまたは電磁開閉器（電磁接触器＋サーマルリレー）などの過負荷保護装置を使用する。
過負荷保護装置は必ず機器1台ごとに取付ける。過負荷保護装置の選定は仕様の欄の最大負荷電流の1.2～1.5倍程度を目安にしてください。（25cm・30cm・35CTBタイプは1.1～1.3倍程度を目安にしてください）

6. 試運転

【工事店さまへ】

据付工事終了後、次のことを確認します。

- 1. 製品は確実に据付けてありますか。
- 2. 電源コードに傷・いたみはありませんか。
- 3. 正しくアース工事がしてありますか。

ブレーカを「入」にして試運転を行う。

- 4. 異常な振動や騒音はありませんか。
- 5. 回転方向が逆ではありませんか。
（回転方向を修正する場合は、3本の電源のうち2本を入れ替える）

7. 使用方法

【お客さまへ】

運転する…ブレーカを「入」にする。
停止する…ブレーカを「切」にする。

警告

運転中は危険ですから製品の中に指やものを入れない
けがの原因。
ぬれた手で操作しない
感電やけがの原因。

8. 点検・お手入れ

【お客さまへ】

【工事店さまへ】

警告

保守点検の際は必ず分電盤のブレーカを切る
感電やけがの原因。

注意

保守点検の際は手袋を着用する
端面などでのけがの原因。

3か月に1度の清掃の際、下記の点検を行う。

Table with columns: 点検項目, 処置. Rows: さび, ガタつき, 損傷, ほこり.

1年に1回程度

Table with columns: 異常音, さび, コード. Rows: 異常音, さび, コード.

羽根などの清掃

約3か月に1度を目安に清掃する。

- お手入れは中性洗剤を浸した布で汚れをふき取り洗剤が残らないように乾いた布でよくふき取る。
- ほこりの多い場所で使用している場合は3か月に1度を目安に、下側のドレンプラグまたはドレンキャップをはずしてドレンを抜き、元通りドレンプラグまたはドレンキャップを取付ける。

全体の清掃

■油、粉塵など可燃性の汚れが換気扇に付着していると、万が一の飛び火により火災の原因となるおそれがあります。必ず定期的（約1年を目安）に清掃してください。

■お願い ●お手入れに下記の溶剤・洗剤を使用しないでください。
シンナー、アルコール、ベンジン、ガソリン、灯油、スプレー、アルカリ洗剤、化学ぞうきんの薬剤、クレンザー等けん材入りの洗剤（変質・変色する原因になります）

9. 修理を依頼する前に

【お客さまへ】

長い間ご使用の換気扇は、使用上支障がなくても、安全のための診断をお願いします。
下記のような現象が見られる場合、お客さままで点検されても直らないときは、事故防止のためブレーカを切り、お買上げの販売店・工事店に点検修理をご依頼ください。費用については販売店・工事店にご相談ください。

Table with columns: 現象, 点検と処置, 点検実施者 (工事店, お客さま).

10. アフターサービス

【お客さまへ】

アフターサービスは、お買上げの販売店かお近くの「三菱業務用/産業用換気送風機 修理窓口・ご相談窓口」にご相談ください。

■補修用性能部品の保有期間

当社はこの三菱有圧換気扇の補修用性能部品を製造打切り後7年保有しています。
補修用性能部品とは、その製品の機能を維持するために必要な部品です。

11. 仕様

【お客さまへ】

【工事店さまへ】

Table with columns: 形名, 羽根径 (cm), Hz, 風量 (m³/h), 騒音 (dB), 最大負荷電流 (A), 質量 (kg). Rows: 排気タイプ, 給気タイプ.

三菱電機株式会社

中津川製作所 〒508-8666 岐阜県中津川市駒場町1番3号 電話 0573-66-2111

この説明書は、再生紙を使用しています。