

業務用有圧換気扇

(標準タイプ・メッシュタイプ排気形/給気形・格子タイプ・耐湿形格子タイプ)

標準タイプ ①		メッシュタイプ排気形 ②		メッシュタイプ給気形 ③	
シャッターなし	電動シャッター付	シャッターなし	電動シャッター付	シャッターなし	電動シャッター付
EFG-35B EFG-40B EFG-40TB EGG-50TB EGG-60TB	EFG-35SB EFG-40SB EFG-40STB EGG-50STB EGG-60STB	EFG-35MB EFG-40MB EFG-40MTB EGG-50MTB EGG-60MTB	EFG-35MSB EFG-40MSB EFG-40MSTB EGG-50MSTB EGG-60MSTB	EFG-35MFB EFG-40MFB EFG-40MFTB EGG-50MFTB EGG-60MFTB	EFG-35MFSB EFG-40MFSB EFG-40MFSTB EGG-50MFSTB EGG-60MFSTB
格子タイプ ④		耐湿形格子タイプ ⑤			
シャッターなし	電動シャッター付	シャッターなし	風圧シャッター付		
EFG-35KB-W EFG-40KB-W	EFG-35KSB-W EFG-40KSB-W	EFG-35KDB EFG-40KDB	EFG-35KDSB EFG-40KDSB		

※製品タイプ横の番号で説明書内での該当作業を知ることができます。

取扱説明書

お客さま用









もくじ






- お客さまご自身では取付けないでください。
(安全や機能の確保ができません)
- ご使用前に、この取扱説明書をよくお読みになり、正しくお使いください。
なお、お読みになった後は、お使いになる方がいつでも見られるところに必ず保管してください。

安全のために必ず守ること	2
各部のなまえ	3
使用方法	5
お手入れのしかた	6
アフターサービス	7
仕様	8

安全のために必ず守ること

■誤った取扱いをしたときに生じる危険とその程度を、次の表示で区分して説明しています。

 警告		誤った取扱いをしたときに死亡や重傷などに結びつく可能性があるもの
 禁止	ガス漏れのあるおそれのある場合は、換気扇を使用しない 爆発・引火の原因。	
 水かけ禁止	製品を水につけたり、水をかけたりしない ショート・感電・けがの原因。	
 分解禁止	分解・改造はしない 修理技術者以外の方は分解・修理しない 火災・感電・けがの原因。 分解修理は、修理技術者のいる販売店または当社のお問い合わせ窓口にご相談ください。	
 接触禁止	運転中は危険のため、製品の中に指や物を入れない けがの原因。 電源が入ったままで運転が停止しているときは、製品にふれない 突然運転し始めてけがや、感電の原因。	
 指示に従う	電源プラグの刃および刃の取付面にほこりが付着している場合は、よく拭く 火災の原因。	
 プラグを抜く	お手入れの際は電源プラグをコンセントから抜くか分電盤のブレーカーを切る 感電やけがの原因。	
 ぬれ手禁止	ぬれた手で電源プラグを抜き差ししない 感電やけがの原因。	

 注意		誤った取扱いをしたときに傷害または建物・機械などの損害に結びつくもの
 禁止	製品に異常な振動が発生した場合は使用しない 製品・部品の落下によりけがの原因。	
 浴室使用禁止	耐湿形格子タイプ以外は浴室や湿気の多い場所では使わない 感電や火災の原因。	
 指示に従う	羽根や部品の取付けは確実に 落下によりけがの原因。	
	お手入れや保守点検の際は手袋を着用する 端面などでけがの原因。	
	電源プラグを抜くときは、電源コードを持たずに先端の電源プラグを持って抜く 感電やショートして発火の原因。	
 プラグを抜く	羽根の汚れがひどい場合は掃除する 振動により部品が破損して落下し、けがの原因。	
	長時間使用しないときは、電源プラグをコンセントから抜くか分電盤のブレーカーを切る 絶縁劣化による感電や漏電火災の原因。	

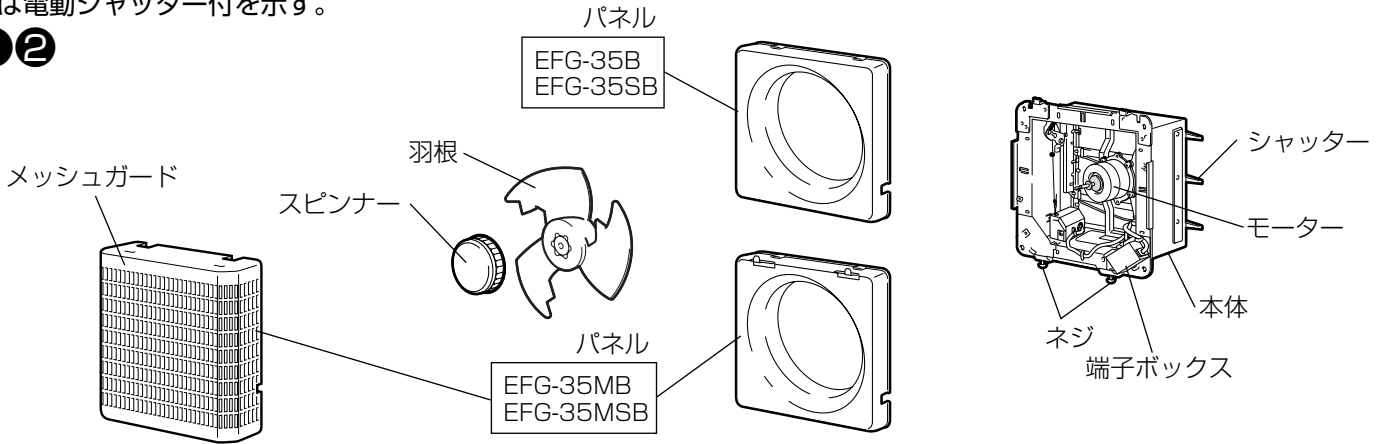
お願い

- スプレー（殺虫剤・整髪料・掃除用など）をかけない。
・パネルの破損・変質の原因になり、塗装面の色があせたり、つやがなくなることがあります。
- 耐湿形格子タイプは浴室など湿度の高い場所で使用できますが、成分によって製品寿命が短くなる場合があります。
- 羽根が回転している際は、羽根・シャフトにふれない。
けがの原因。

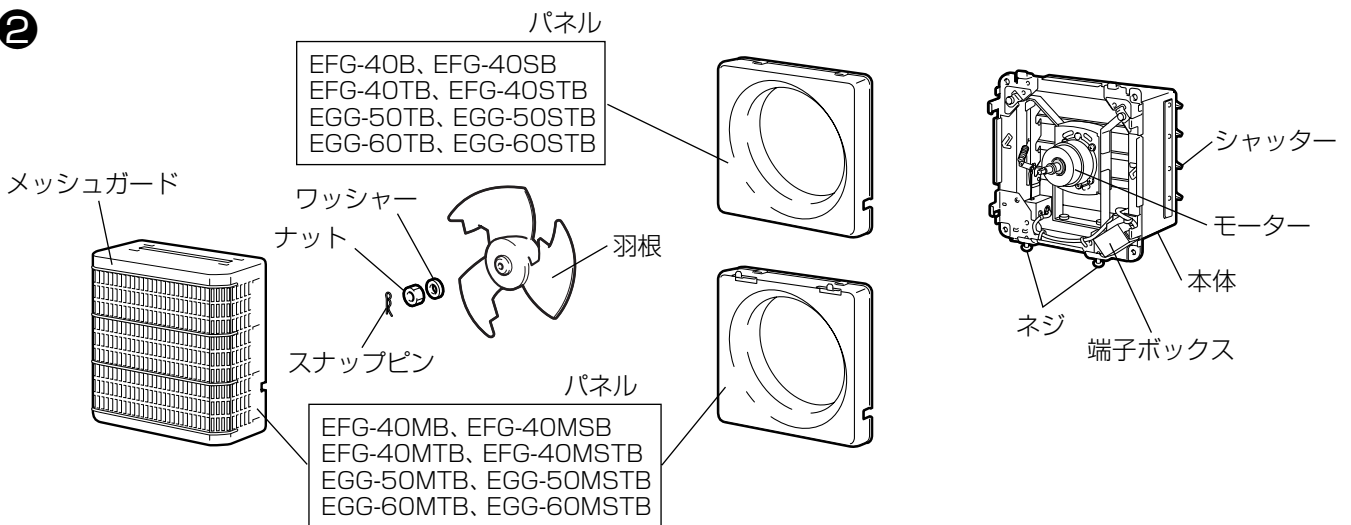
各部のなまえ

※図は電動シャッター付を示す。

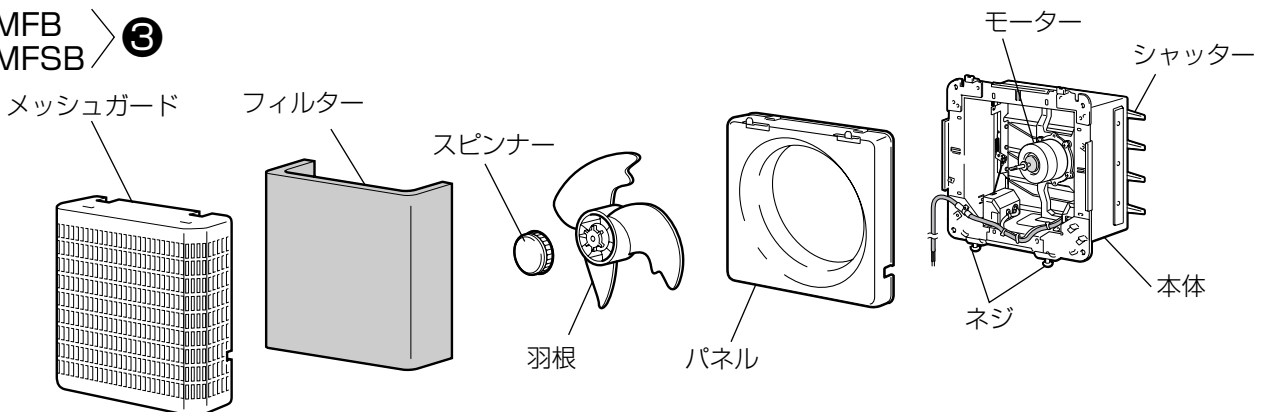
①②



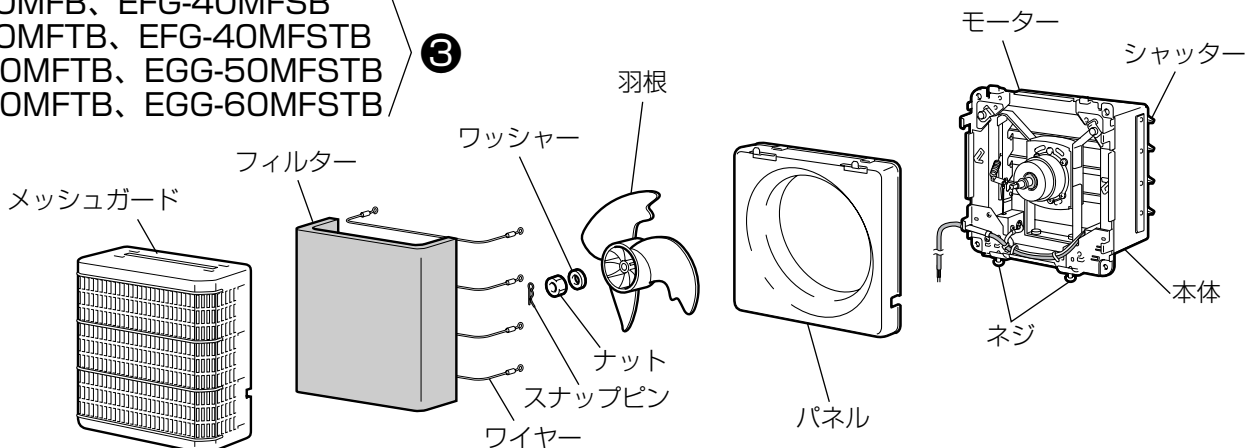
①②



③
EFG-35MFB
EFG-35MFSB



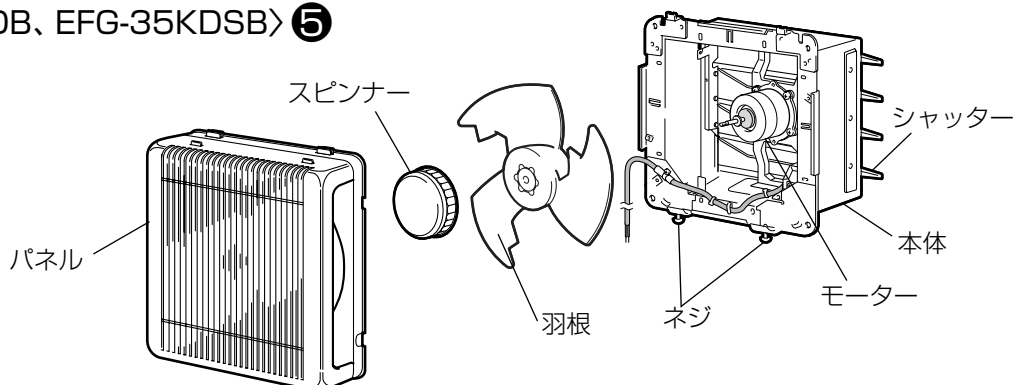
③
EFG-40MFB、EFG-40MFSB
EFG-40MFTB、EFG-40MFSTB
EGG-50MFTB、EGG-50MFSTB
EGG-60MFTB、EGG-60MFSTB



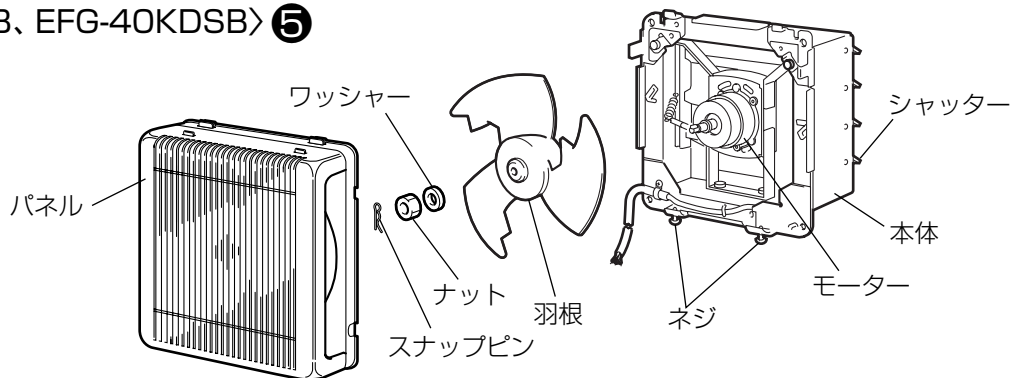
各部のなまえ つづき

※図は風圧シャッター付を示す。

〈EFG-35KDB、EFG-35KDSB〉⑤

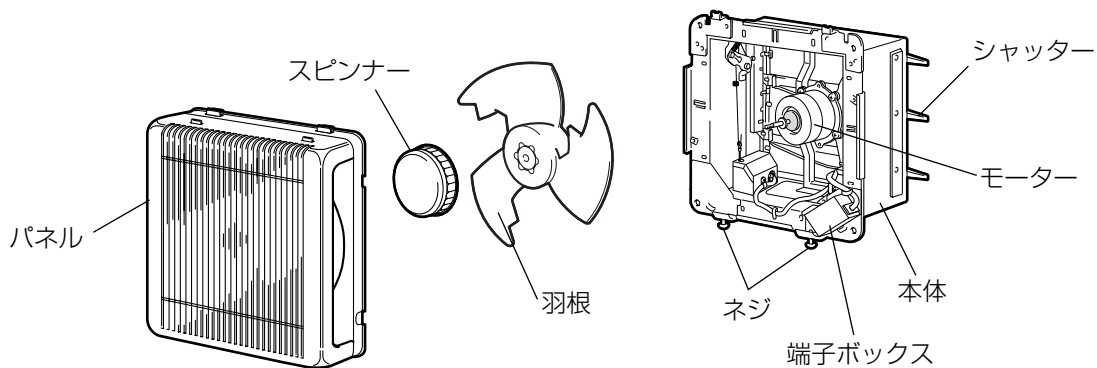


〈EFG-40KDB、EFG-40KDSB〉⑤

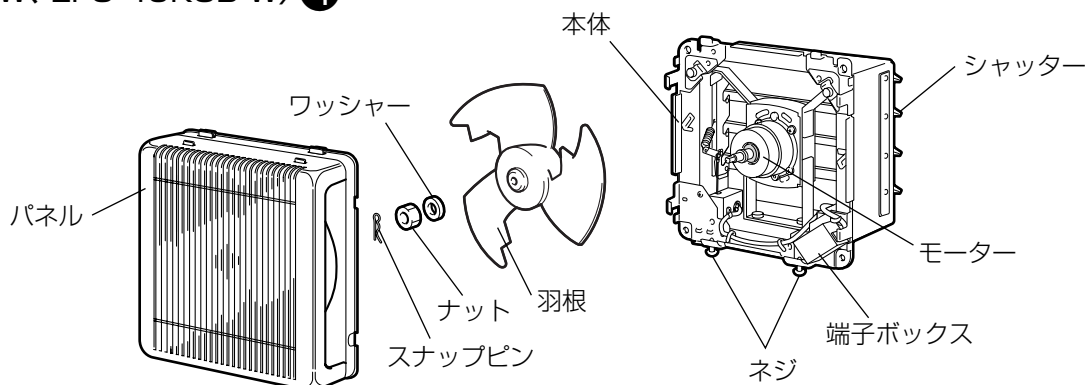


※図は電動シャッター付を示す。

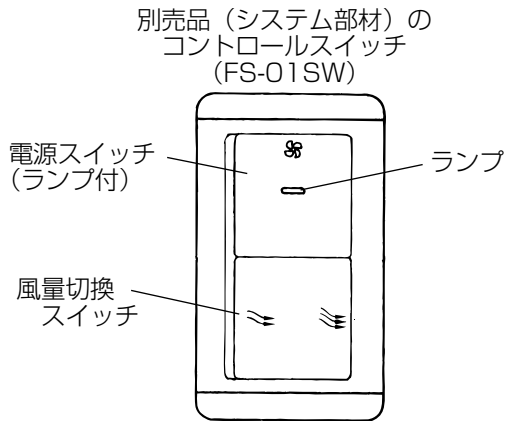
〈EFG-35KB-W、EFG-35KSB-W〉④



〈EFG-40KB-W、EFG-40KSB-W〉④



使用方法



メッシュタイプ給気形について

- 外風の強い日は使用しないでください。

〈耐湿形格子タイプ⑤以外の機種〉

①②③④

单相製品の場合

別売品 (システム部材) のコントロールスイッチ (FS-01SW) の操作

■換気するには

- (1) 電源スイッチの右側を押して「入」にする。
ランプ点灯
- (2) 风量切换スイッチの右側を押すと「強」、左側を押すと「弱」になる。
好みの风量でご使用ください。

■止めるには

- 電源スイッチの左側を押して「切」にする。
ランプ消灯

〈耐湿形格子タイプ〉⑤

- 市販の埋込スイッチまたは別売品 (システム部材) のコントロールスイッチで操作します。

過負荷保護装置について

モーターには温度の上がり過ぎを防止するため過負荷保護装置を内蔵しています。過負荷保護装置は機種により温度ヒューズ (单相製品) と自己復帰形サーマルプロテクター (3相製品) を使用しています。過負荷、欠相運転あるいは拘束運転などの異常時に下記のように作動しますので分電盤のブレーカーを切り原因を取り除いてから下記の処置を行ってください。

温度ヒューズ…………… ヒューズが溶断し通電不可となり再運転できません。

処置：モーター部分を取り換える必要があります。

取り換えは専門の工事店へ依頼してください。

自己復帰形サーマルプロテクター… 回転が一時的に遅くなって停止します。しばらくすると回転します。
停止と回転を繰り返します

処置：モーターが冷えてから再運転する。

それでも停止するときは分電盤のブレーカーを切り専門の工事店へ修理を依頼してください。

お手入れのしかた

定期的に点検を行い、汚れている場合は次の順序で清掃してください。

警告

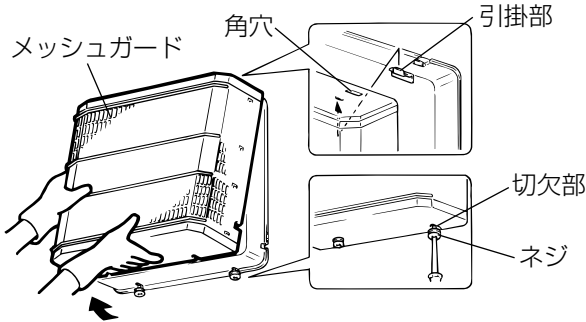
- お手入れの際は必ず分電盤のブレーカーを切る
(感電やけがをすることがあります)

注意

- お手入れの際は手袋を着用する
(けがをすることがあります)

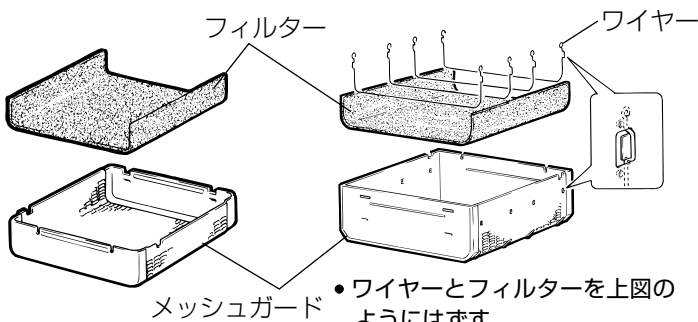
標準タイプ・メッシュタイプの場合

①②③



■35cm
メッシュタイプ給気形

■40・50・60cm
メッシュタイプ給気形

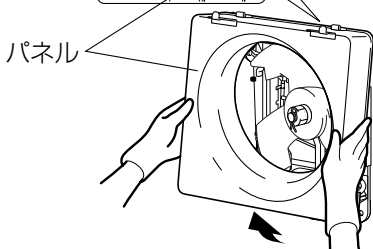
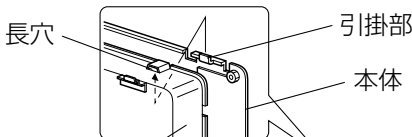
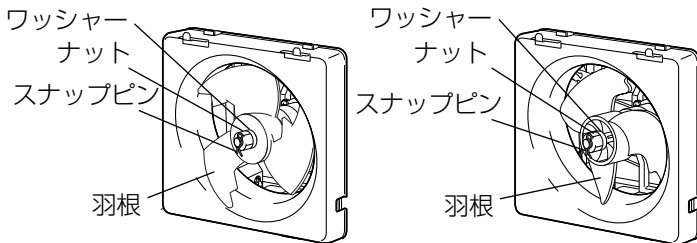
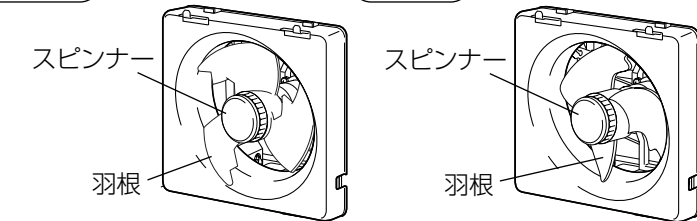


- メッシュガードのマジックテープよりはずす。

- ワイヤーとフィルターを上図のようにはずす。取付けの際は確実に引掛部とダボに取付ける。

排気形 35cmタイプの場合

給気形 35cmタイプの場合



1 部品のはずしかた ※機種により異なる。

1.メッシュガード

本体下側にあるネジ(2本)をゆるめ、上部の引掛部から図のようにはずす。

- パネルは左図のように分解ができます。

2.メッシュタイプ給気形フィルター

左図のようにはずす。

- フィルターが破損していたり清掃しても汚れが落ちない場合はフィルターを交換してください。そのままご使用になりますと性能の確保ができません。

3.羽根

35cmタイプの場合

- (1) 羽根を軽く持ってスピナーを「ユルム」の方向に回してはずす。
- (2) 羽根は切欠部にそって手前に引いてはずす。

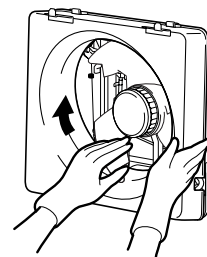
40・50・60cmタイプの場合

- 羽根の取りはずしはしない。

4.パネル

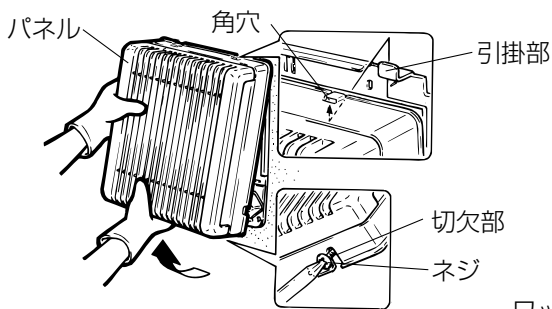
本体上部の引掛部から図のようにはずす。

※羽根をつけた状態の場合、羽根を手で軽く回しながらパネルを前後に動かすと着脱しやすくなります。

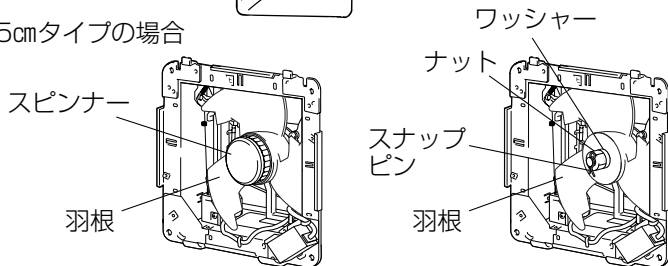


格子タイプの場合

45



35cmタイプの場合



1. パネル

パネル下側にあるネジ（2本）をゆるめ、上部の引掛部を図のようにはずします。

2. 羽根

35 cmタイプの場合

- (1) 羽根を軽く持ってスピナーを「ユルム」の方向に回してはまず。
- (2) 羽根は切欠部にそって手前に引いてはまず。

40 cmタイプの場合

- 羽根の取りはずしはしない。

2 清掃のしかた

■メッシュタイプ給気形のフィルターは、軽く手でたたかまたは、掃除機でほこりを吸い取る。汚れのひどい場合は、水または、ぬるま湯に中性洗剤を溶かして押し洗いをし、よく乾かす。または、別売品（システム部材）の交換用フィルターと交換する。

お願い

- 熱湯で洗ったり、もみ洗いは絶対におやめください。
- 押し洗いをした場合は、よく乾かして十分水気を取ってください。
- 火にあぶることは絶対に行わないでください。

■パネル、羽根（35cmタイプ）、スピナー、メッシュガードは中性洗剤を溶かしたぬるま湯に浸して汚れを落としてからきれいな水で洗いよく乾かす。

■本体、羽根（40・50・60cmタイプ）およびシャッターは中性洗剤を浸した布で汚れをふき取り洗剤が残らないように乾いた布でよくふき取る。

お願い

- お手入れに下記の溶剤等を使用しますと変質・変色する原因になります。
（シンナー、アルコール、ベンジン、ガソリン、灯油、スプレー、アルカリ洗剤、化学ぞうきんの薬剤）
- ボールベアリングの寿命は約1万時間ですので使用状況によっては、点検のうえ交換が必要です。

3 お手入れ後の組立と点検

次の点検をしながら、取りはずしと逆の順序で組立てる。

1. 本体内部に配線されているコードに傷はありませんか。電源コードに傷はありませんか。
2. フィルターがメッシュガードに左右均等に取付けてありますか。（メッシュタイプ給気形のみ）
3. 本体、パネル、羽根、スピナー、メッシュガードが確実に取付けてありますか。
4. 電源を入れ換気扇の運転に異常がないか確認してください。

アフターサービス

アフターサービスは、お買上げの販売店へお申しつけください。

なお、おわかりにならないときは、当社のお問い合わせ窓口（取付工事・取扱説明書同封一覧表でお近くの支社、支店または各地区のサービスセンター）へご相談ください。

補修用性能部品の保有期間

当社はこの三菱業務用有圧換気扇の補修用性能部品を製造打切後7年間まで保有しています。

仕様

形名	羽根径 (cm)	電源 (V)	ノッチ	50Hz			60Hz			質量 (kg)
				風量 (m ³ /h)	騒音 (dB)	最大負荷電流 (A)	風量 (m ³ /h)	騒音 (dB)	最大負荷電流 (A)	
EFG-35SB	35	単相100V	強	2640	47	1.4	2740	48.5	1.53	9.1
			弱	2230	44.5	1.1	2050	44	1.11	
EFG-40SB	40	単相100V	強	3520	51	2.35	3700	53	2.54	14.6
			弱	3000	48	1.83	2810	49	1.83	
EFG-40STB	40	3相200V	—	3490	50	0.69	3750	52.5	0.78	14.3
EGG-50STB	50		—	5720	50	1.66	6340	53.5	1.67	21.2
EGG-60STB	60		—	8010	54	2.36	8900	57.5	2.31	25.9
EFG-35B	35	単相100V	強	2640	46	1.35	2800	48	1.5	8.1
			弱	2300	43.5	1.08	2100	44	1.1	
EFG-40B	40	単相100V	強	3770	50.5	2.34	4080	52.5	2.53	12.6
			弱	3300	47.5	1.8	3120	49	1.82	
EFG-40TB	40	3相200V	—	3770	50.5	0.73	4100	52	0.83	12.6
EGG-50TB	50		—	6310	50	1.65	7030	53.5	1.67	18.4
EGG-60TB	60		—	8800	53	2.3	9780	56	2.26	21.9
EFG-35MSB	35	単相100V	強	2400	49	1.39	2470	51	1.51	10.6
			弱	2050	47	1.1	1810	46	1.15	
EFG-40MSB	40	単相100V	強	3300	54.5	2.33	3460	57	2.56	17.1
			弱	2780	52	1.82	2600	53	1.84	
EFG-40MSTB	40	3相200V	—	3200	54.5	0.69	3420	57	0.78	16.9
EGG-50MSTB	50		—	5250	52.5	1.67	5840	55.5	1.68	25.3
EGG-60MSTB	60		—	7540	57	2.35	8530	60	2.32	30.7
EFG-35MB	35	単相100V	強	2450	48.5	1.33	2530	50.5	1.49	9.6
			弱	2040	46	1.05	1890	45.5	1.1	
EFG-40MB	40	単相100V	強	3600	55	2.3	3810	57	2.52	15.1
			弱	3150	52	1.8	2950	53	1.83	
EFG-40MTB	40	3相200V	—	3600	55	0.72	3850	57	0.82	15.1
EGG-50MTB	50		—	5840	53.5	1.64	6450	55.5	1.64	22.4
EGG-60MTB	60		—	8080	57	2.33	8950	60	2.31	26.9
EFG-35MFSB	35	単相100V	強	1720	54	1.42	1800	56	1.59	10.5
			弱	1400	52	0.98	1280	50.5	1	
EFG-40MFSB	40	単相100V	強	2350	58.5	2.4	2450	60.5	2.6	19.1
			弱	2020	56.5	1.89	1900	57.5	1.9	
EFG-40MFSTB	40	3相200V	—	2360	58.5	0.77	2490	60.5	0.87	19.1
EGG-50MFSTB	50		—	3820	56.5	1.72	4220	60	1.78	28.1
EGG-60MFSTB	60		—	5800	61	2.97	6310	64.5	2.73	35.1
EFG-35MFB	35	単相100V	強	1720	53.5	1.39	1830	55.5	1.57	9
			弱	1400	51.5	0.95	1260	50	0.97	
EFG-40MFB	40	単相100V	強	2400	58	2.4	2490	59.5	2.62	17.1
			弱	2030	56	1.85	1870	56.5	1.84	
EFG-40MFTB	40	3相200V	—	2400	58	0.76	2520	59.5	0.86	16.6
EGG-50MFTB	50		—	4000	56	1.7	4370	59.5	1.75	25.1
EGG-60MFTB	60		—	6030	60	2.92	6770	63.5	2.7	31.1
EFG-35KSB-W	35	単相100V	強	2470	49	1.4	2530	50	1.54	10.6
			弱	2120	45	1.1	1950	43	1.1	
EFG-40KSB-W	40	単相100V	強	3330	53.5	2.36	3500	54.5	2.5	17.1
			弱	2910	49.5	1.8	2700	47.5	1.8	
EFG-35KB-W	35	単相100V	強	2520	48.5	1.36	2640	49.5	1.5	9.6
			弱	2180	45.5	1.06	2040	43.5	1.08	
EFG-40KB-W	40	単相100V	強	3600	54	2.28	3750	55	2.5	15.1
			弱	3250	50	1.79	3030	49	1.78	
EFG-35KDSB	35	単相100V	—	2420	49	1.35	2440	50	1.5	10.4
			—	3500	53.5	2.3	3600	54.5	2.5	
EFG-40KDSB	40	単相100V	—	3500	53.5	2.3	3600	54.5	2.5	16.9
			—	2520	48.5	1.36	2640	49.5	1.5	
EFG-35KDB	35	単相100V	—	2520	48.5	1.36	2640	49.5	1.5	9.5
			—	3600	54	2.28	3750	55	2.5	
EFG-40KDB	40	単相100V	—	3600	54	2.28	3750	55	2.5	15.2
			—	3600	54	2.28	3750	55	2.5	

●最大負荷電流とは、使用できる限界の電流です。モーターブレーカー選定の参考にしてください。
誤作動防止上最大負荷電流の1.2~1.5倍程度の余裕を見てください。

この製品は日本国内用ですので日本国外では使用できず、またアフターサービスもできません。

This appliance is designed for use in Japan only and can not be used in any other country.
No servicing is available outside of Japan.



中津川製作所 〒508-8666 岐阜県中津川市駒場町1番3号 電話 0573-66-2111

この説明書は、再生紙を使用しています。