

産業用 有圧換気扇 〈低騒音形 20 cm～60 cm〉

Table with columns for Exhaust Type (排気タイプ) and Supply Air Type (給気タイプ), listing various model numbers and their dimensions (blade diameter, indoor/outdoor location).

据付工事・取扱説明書

(お客さまへ)

ご使用前にこの説明書をよくお読みになり、正しく安全にお使いください。お読みになった後は、お使いになるかたがいつでも見られるところに添付別紙の「三菱業務用/産業用換気送風機 修理窓口」をご相談窓口のご案内とともに保管してください。

(工事店さまへ)

据付工事を始める前にこの説明書をよくお読みになり、正しく安全に据付けてください。電気工事は販売店・工事店さまにおいて有資格者である電気工事士の方が実施してください。この製品は単相製品と3相製品があります。電源を確認して据付工事を行ってください。この製品は排気用または給気用です。羽根のつけ換えおよび結線の変更はできません。据付工事終了後は、必ずこの説明書をお客さまにお渡しください。

この製品は日本国内用です。日本国外では使用できません。またアフターサービスもできません。This appliance is designed for use in Japan only and can not be used in any other country. No servicing is available outside of Japan.

1. 安全のために必ず守ること

●誤った取扱いをしたときに生じる危険とその程度を次の表示で区分して説明しています。

Warning icons and text: 警告 (誤った取扱いをしたときに死亡や重傷などに結びつく可能性があるもの), 注意 (誤った取扱いをしたときに傷害または建物・機械などの損害に結びつくもの).

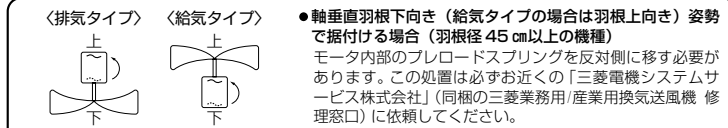
お客さまへ 工事店さまへ

Warning section for customers (お客さまへ) with icons for water leakage, disassembly, contact, and hand safety.

Warning section for technicians (工事店さまへ) with icons for explosion, power, and safety.

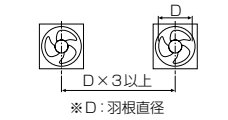
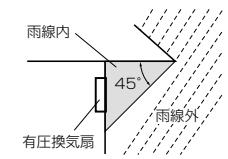
Attention section for customers (お客さまへ) with icons for vibration, long-term use, and cleaning.

Attention section for technicians (工事店さまへ) with icons for fire, humidity, vibration, and safety.

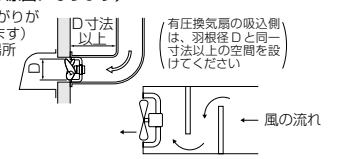


●軸垂直羽根下向き(給気タイプの場合は羽根上向き)姿勢で据付ける場合(羽根径45cm以上の機種) モータ内部のプレロードスプリングを反対側に移す必要があります。この取付には必ずお近くの「三菱電機システムサービス株式会社」(同梱の三菱業務用/産業用換気送風機 修理窓口)に依頼してください。

- 機器組込用途でご使用いただく場合には、最寄りの弊社販売店にご相談ください。送風機は容易にメンテナンスができる構造とし、また送風機の寿命や万が一の故障により、二次的被害が想定される場合には必ずフェールセーフ設計の配慮をしてください。
●この製品は高所取付用です。床上1.8m以上のところに据付けてください。危険防止のため、人が容易に触れることができる場所には据付けないでください。また、異物侵入防止のためバックガードの併用をお勧めします。
●屋外用は、直接雨がかかる場所でも使用できます。(屋外用のモータの水浸入に対する保護等級はJIS C 4034-5に定めるIPX4 (防まつ形)相当です)。ただし、錆により寿命が短くなるおそれがありますので、雨線内(軒下屋外)に設置いただくか、ウェザーカバーなどの併用をおすすめします。
●シャッターと組み合わせて2台以上近接して据付ける場合は、シャッターの据付工事・取扱説明書に近接設置可能であることが記載されているか確認してください。記載されていない場合は右図のように羽根径の3倍以上離して設置してください。
●給気タイプをご使用の場合は、雨天時の雨水の吸込抑制のため給気用ウェザーカバーのご使用をおすすめします。ウェザーカバーが設置されている場合でも設置場所、据付け状態、天候状況によっては屋内へ雨水を吸込みます。雨水の吸込みによって屋内の保管品や設備等に被害が生じるおそれのある場合は、市販の雨滴センサーやフィルター等による吸込防止対策をしてください。

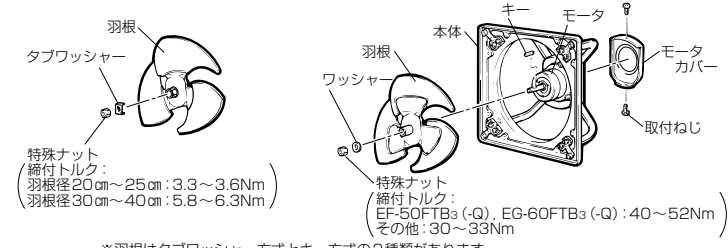


- 次のような場所には据付けないでください(故障の原因になります)
●右図のように、吸込側に近い物や極端な風路の曲がりがある場所(風流が起る羽根が破損することがあります)
●50℃以上になる場所(厨房等)
●障害物のある場所
●-30℃以下になる場所
●冷凍室など氷結するおそれのある場所
●腐食性ガスの発生する場所や化学薬品を扱う場所
●極端に高い静圧がかかる場所
●ほこりや油煙の多い場所
●厨房等で油煙・蒸気が直接製品に掛かる場所

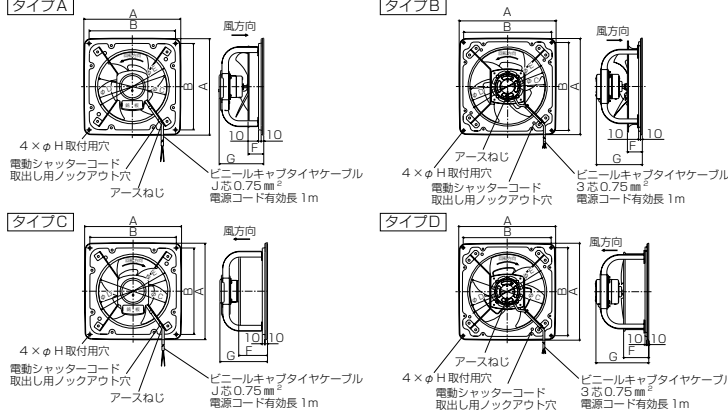


3. 各部のなまえと外形寸法図

工事店さまへ



※羽根はタブワッシャー方式とキー方式の2種類があります。



■変寸寸法表 (単位:mm)

Table with columns for model name (タイプA/B/C/D), dimensions (A, B, C, D, E, F, G, H, J), and unit (mm).

4. 取付方法

工事店さまへ

- 警告: この製品は高所取付用のため床1.8m以上のところに据付けるべきです。
●注意: 開梱・据付けの際は手袋を着用する。製品は据付けの際は振動のない強固な場所に確実に行う。落下によるけがの原因。

天井近くの高い位置で反対側に空気取入口がある場所が効果的な据付場所です。※シャッターと組み合わせて2台以上近接して据付けてください。シャッターの据付工事・取扱説明書に近接設置可能であることが記載されているか確認してください。記載されていない場合は製品と製品の中心間の距離を羽根径の3倍以上離してください。

