

産業用送風機システム部材
コントロールスイッチ
形名

FS-06SW (単相100V製品専用)

形名コード 102 604

据付工事・取扱説明書

このコントロールスイッチは、単相100V製品専用です。

お客様へ

ご使用の前にこの説明書をよくお読みになり、正しく安全にお使いください。
なお、お読みになった後は、大切に保管してください。

工事店様へ



据付工事を始める前にこの説明書をよくお読みになり、正しく安全に据付けてください。
据付工事は販売店・工事店様が実施してください。
■据付けには市販のJIS C 8340の1個用スイッチボックス（金属製）が必要です。
据付工事終了後は、必ずこの説明書をお客様にお渡しください。

安全のために必ず守ること



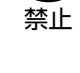

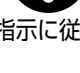
誤った取扱いをしたときに生じる危険とその程度を次の表示で区分して説明しています。




お客様へ

	警告 誤った取扱いをしたときに死亡や重傷などに結びつく可能性があるもの
 水ぬれ禁止	製品を水につけたり、水をかけたりしない ショートや感電の原因。
 分解禁止	分解・修理はしない 火災・感電・けがの原因。 分解修理は修理技術者のいる販売店または当社のお問い合わせ窓口にご相談ください。
 ぬれ手禁止	ぬれた手で操作をしない 感電やけがの原因。
 指示に従う	お手入れや保守点検の際は必ず分電盤のブレーカを切ってから行う 感電やけがの原因。

	注意 誤った取扱いをしたときに障害または建物・機械などの損害に結びつくもの
 指示に従う	長期間使用しないときは、必ず分電盤のブレーカを切る 絶縁劣化による感電や漏電・火災の原因。

工事店様へ

	警告 誤った取扱いをしたときに死亡や重傷などに結びつく可能性があるもの
 禁止	爆発性の粉じんやガスの発生する場所または発生するおそれのある場所には据付けない 爆発や火災の原因。
 禁止	改造しない 火災・感電の原因。
 指示に従う	単相100V・制御容量範囲内で使用する 間違った電圧に接続すると火災・感電の原因。 漏電ブレーカを必ず取付ける 漏電のときに感電の原因。
 指示に従う	保守点検の際は必ず分電盤のブレーカを切ってから行う 感電やけがの原因。

	注意 誤った取扱いをしたときに障害または建物・機械などの損害に結びつくもの
 浴室取付禁止	浴室など湿気の多い場所（湿度90%以上）には絶対に据付けない 感電および火災の原因。
 指示に従う	電気工事は電気設備技術基準や内線規程に従って必ず専門の電気工事店（電気工事士）が安全・確実に行う 接続不良や誤った電気工事は感電や火災の原因。

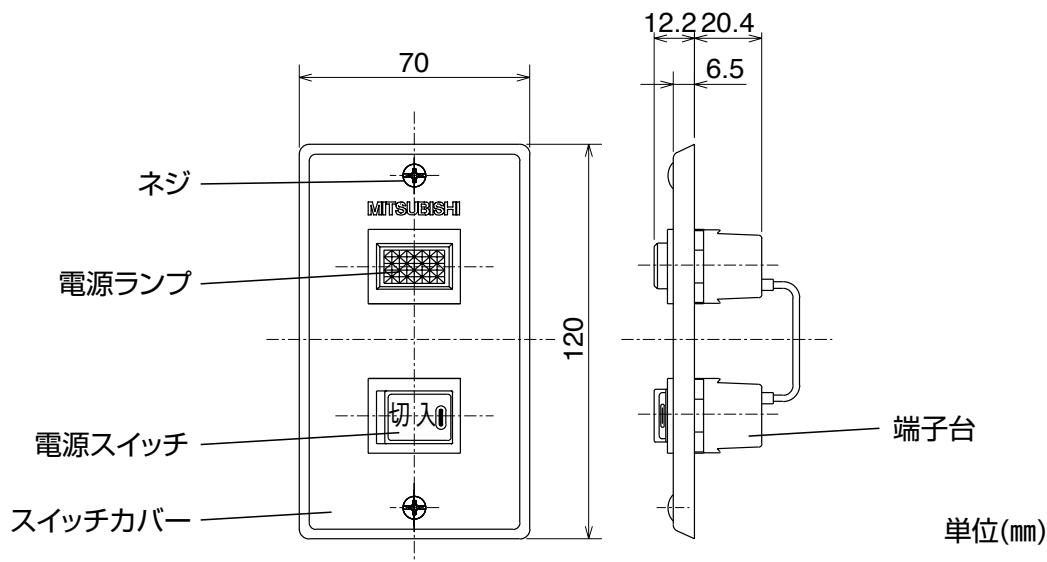
安全のために必ず守ること つづき

お願い

次のような場所には据付けないでください。

- 屋外
- 直射日光が当たる場所や雨水がかかる場所
- 浴室など湿気の多い場所や水のかかる場所
- 酸性、アルカリ性ガスの発生、流入する場所
- 油煙・蒸気・農薬・爆発性ガス・有害ガスの多い場所
- 多量の綿ぼこりや砂じん・粉じんの発生する場所

各部のなまえと外形寸法図

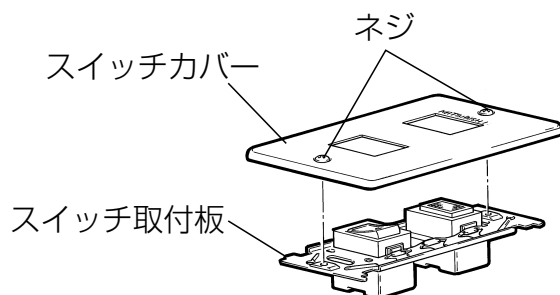


仕様

形名	電源	制御容量	ランプ
FS-06SW	AC100V	15A以下	「入」状態で点灯

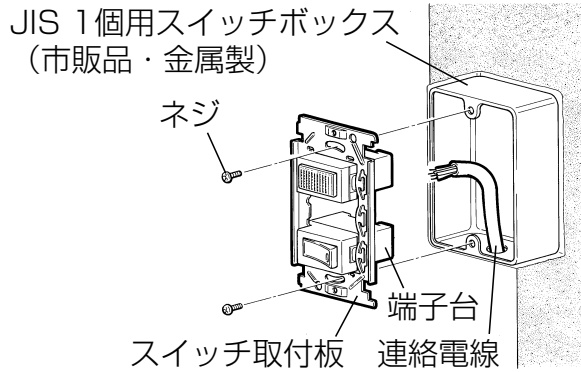
据付方法

- あらかじめJIS C 8340の1個用スイッチボックス（市販品・金属製）を壁に取付けてください。



コントロールスイッチのネジ（2本）をゆるめて、スイッチカバーをはずす。

2



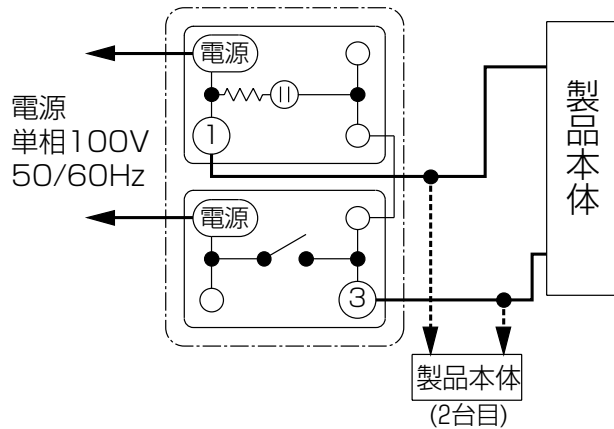
あらかじめ用意されている連絡電線を結線図に従ってコントロールスイッチの端子台に接続し、1個用スイッチボックスに取付ける。

- 必ず端子台番号とスイッチの端子番号を合わせて接続します。

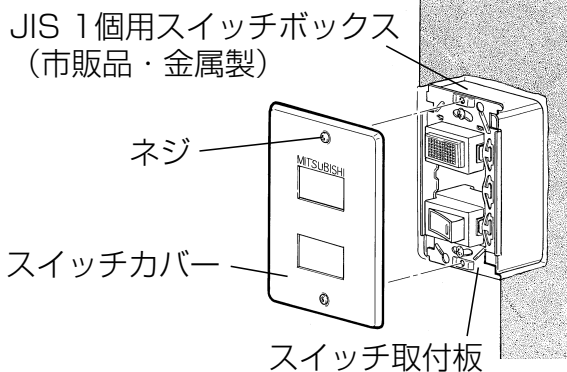
3

■結線図

太線および破線部分を結線してください。



4



スイッチカバーをスイッチ取付板に取付ける。

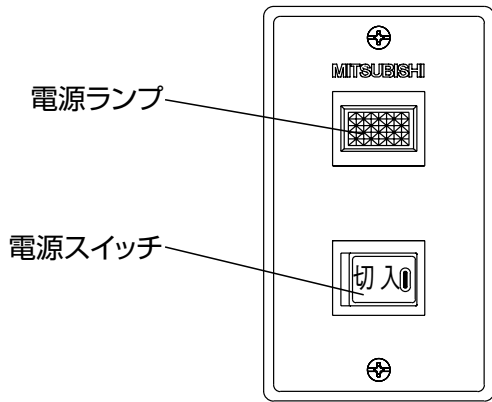
お願い

- 結線を間違えますと、ファンが回らなかったり、モーター焼損のおそれ（複数台運転時）がありますので間違いのないよう結線してください。
- 1台当たりの起動電流または、接続台数の総起動電流がコントロールスイッチの容量（15A）を越える場合は、電磁接触器を使用してください。
- 結線終了後、電源を入れる前に、結線が間違っていないか再度確認してください。
- 電源は必ず单相100V電源をご使用ください。間違った電源をご使用になりますとモーターが焼損して火災の原因となります。

試運転

据付工事が終わりましたら、必ず試運転を行ってください。コントロールスイッチの電源スイッチを「入」にしてください。

送風機が運転されないときは、誤結線です。ただちに電源を切り、正しく結線をし直してください。



電源ランプ — 電源「入」のとき点灯します。

電源スイッチ — 電源の「入・切」スイッチです。

この商品は日本国内専用ですので日本国外では使用できず、また、アフターサービスもできません。
This appliance is designed for use in Japan only and can not be used in any other country.
No servicing is available outside of Japan.

 **三菱電機株式会社**

中津川製作所 〒508-8666 岐阜県中津川市駒場町1番3号

■平日9:00~12:00 13:00~19:00 (土・日・祝を除く) 換気送風機技術相談センター 電話0120-726471

この説明書は、
再生紙を使用
しています。