

店舗用ロスナイ システム部材
コントロールスイッチ

形名

PX-01KUS (単相100V専用)

形名 コード	747010
-----------	--------

据付工事・取扱説明書






このコントロールスイッチは店舗用ロスナイの運転・停止や風量の切り換えに使用します。
取付工事を始める前にこの説明書をよくお読みになり、正しく安全に取付けてください。
取付工事は販売店・専門店さまが実施してください。(お客さまご自身で工事しないでください)
取付けには市販の J S C 8340 の 1 個用スイッチボックスが必要です。



取付工事終了後は、必ずこの説明書をお客さまにお渡しください。

ご使用前に「安全のために必ず守ること」を確認して、正しく安全にお使いください。
お読みになった後は、お使いになるかたがいつでも見られるところに保管してください。

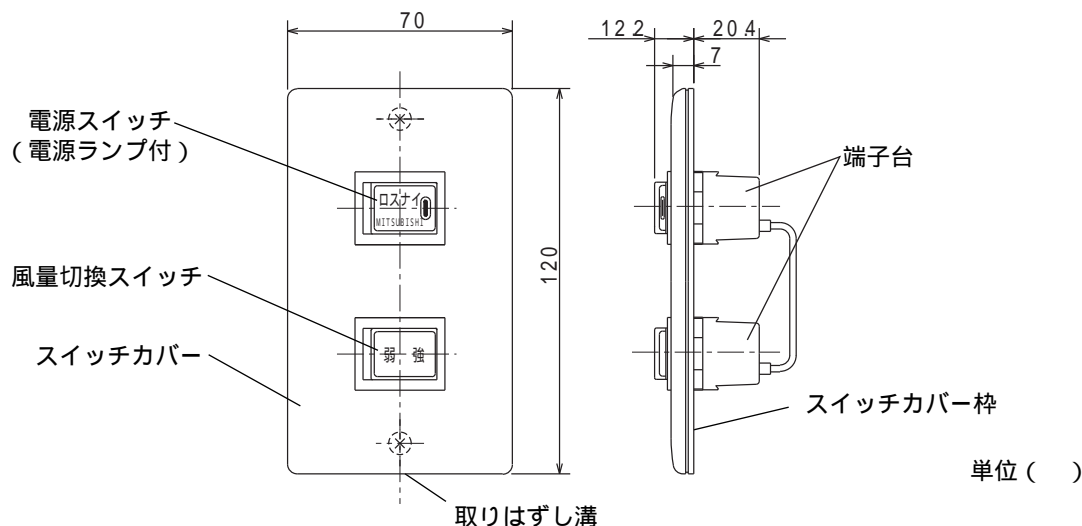
安全のために必ず守ること

誤った取扱いをしたときに生じる危険とその程度を次の表示で区分して説明しています。

 警告		誤った取扱いをしたときに死亡や重傷などに結びつく可能性があるもの
 風呂・シャワー室での使用禁止	浴室内取付けや雨水がかかるような屋外取付けをしない 火災や感電の原因となります	 指示に従い必ず行う
 分解禁止	改造や必要以上の分解はしない 火災・感電・けがの原因となります	
 水ぬれ禁止	水につけたり・水をかけたりしない ショートや感電のおそれがあります	
 ぬれ手禁止	ぬれた手で操作しない 感電のおそれがあります	
		単相 100V を使用する 直流や交流 200V を使用すると火災や感電の原因になります
		端子台接続部は、指定の電線を使用して、抜けないように確実に接続する 接続に不備があると火災のおそれがあります
		配線工事は電気設備の技術基準や内線規程に従って安全・確実に行う 接続不良や誤った配線工事は感電や火災のおそれがあります

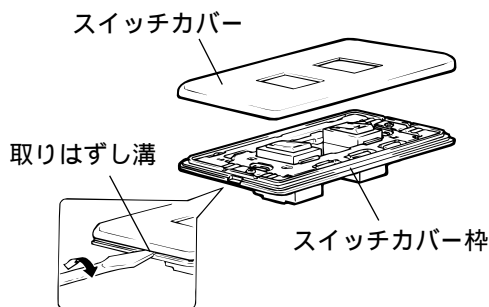
 注意		誤った取扱いをしたときに傷害または家屋・家財などの損害に結びつくもの
 指示に従い必ず行う	取付けの際は手袋を着用する 着用しないとけがをすることがあります	

各部のなまえと外形寸法図



取付方法

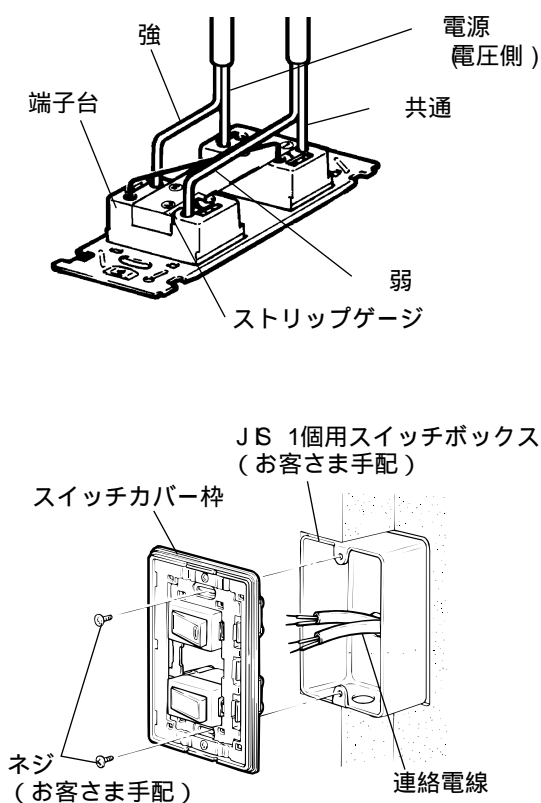
1



スイッチカバーの取りはずし

- 1 スwitchカバーとスイッチカバー枠のすき間の取りはずし溝にマイナスドライバー等を差し込む。
- 2 傷をつけないように、ひねりながら取りはずす。

2



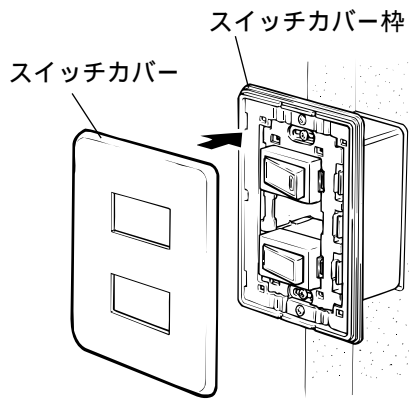
連絡電線の接続とスイッチカバー枠の固定

あらかじめ用意されている連絡電線を結線図に従って端子台へ接続し、1個用スイッチボックスに取付ける。
連絡電線【単線 1.6 (例) VVF】

お願い

製品本体の端子番号とスイッチに表示の端子番号を合わせて間違いのないように結線してください。
単線 1.6以外の電線は使用しないでください。
皮むき寸法は13mmとしてください。皮むき寸法を間違えると接触不良や短絡により火災の原因となります。

3



スイッチカバーの取付け

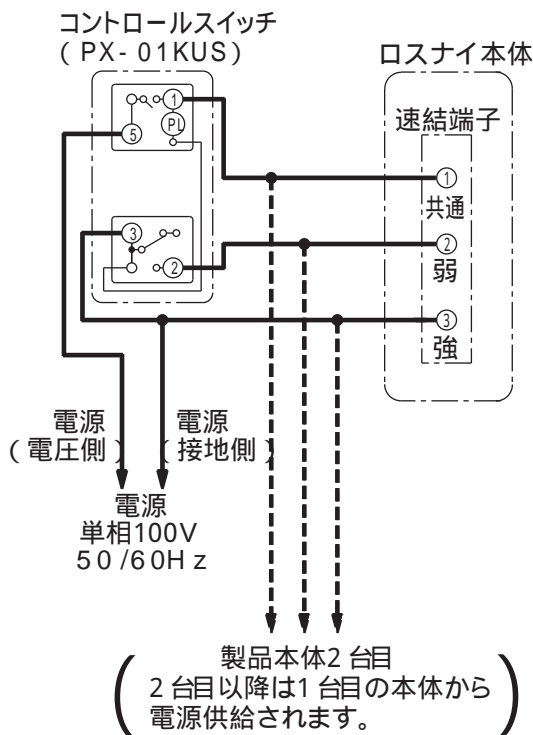
スイッチカバーをスイッチカバー枠に、はめ込む。

結線図

太線および破線部分を結線する。

(結線は製品により違う場合があります。本体の取付工事説明書をご覧ください。)

SKU AC HC結線例



複数台運転

決められた台数(カタログ・納入仕様書等に記載)で運転してください。それ以上接続しますと、スイッチの接点容量が過負荷となり故障の原因となります。

結線の確認 (詳細は本体の取付工事説明書をご覧ください)

結線終了後、電源を入れる前に必ず、結線が間違っていないか確認する。

誤結線されますと、故障する可能性があります。

必ず元電源を「切」の状態で行ってください。

SKU AC HCの結線確認方法

項目	手順
コントロールスイッチ	電源スイッチを「入」にし、風量切換スイッチを「弱」にする。
抵抗の測定 (ロスナイ本体)	ロスナイの速結端子 -、- にテスターを当て抵抗を測定する。ほぼ0 が出ると誤結線です。結線図通りに結線をしなおす。

試運転

結線終了後、電源を入れる前に必ず結線が間違っていないか確認する。

元電源を入れ、次の確認をする。

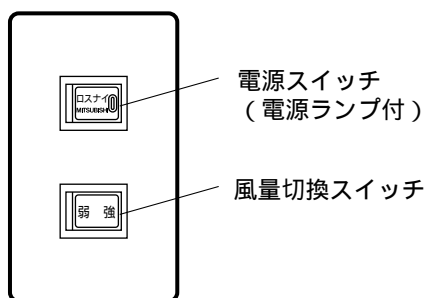
電源スイッチを「入」にし、風量切換スイッチの「強・弱」を切り換えたときロスナイの風量が強・弱に切り換わるか、確認する。

メモ

店舗用ロスナイ (SKU AC HC) をご使用の場合

店舗用ロスナイコントロールボックス内の給気・排気風量切換スイッチが両方とも弱になっている場合、風量は切り換わりません。

使いかた



運転するには
電源スイッチの右側を押して「入」にする。
(ランプ点灯)

風量を切り換えるには
風量切換スイッチの右側を押すと「強」、左側を押すと「弱」になります。

停止するには
電源スイッチの左側を押して「切」にする。
(ランプ消灯)