

## 三菱暗室用換気扇

形名

# EX-20P5

## 据付・取扱説明書

正しく安全に取付けて、お使いいただくためにこの説明書を必ずお読みください。なお「安全のために必ず守ること」は取付け上、および使用上大切なことですので必ず事前にご確認ください。

■新規取付時、壁穴工事はお買上げの販売店または専門の工事店さまが実施してください。

■電気工事は電気工事士の方が実施してください。

この製品は日本国内用ですので日本国外では使用できず、またアフターサービスもできません。

This appliance is designed for use in Japan only and can not be used in any other country.

No servicing is available outside of Japan.

### もくじ

安全のために必ず守ること…	1～2
取付例…	2
各部の名前…	3
取付方法…	3～5
使用方法…	5
お手入れのしかた…	5～6
「故障かな?」と思ったら…	6
アフターサービス…	7
ご相談窓口・修理窓口…	7
仕様…	8

**工事店さま** 取付け終了後、正しい取付けができたかを確認してください。なお、この説明書は必ずお客さまにお渡しください。

**お客さま** お読みになった後は、お使いになる方がいつでも見られるところに同封のお客さま相談窓口一覧表とともに保管してください。

# 安全のために必ず守ること







誤った取扱いをしたときに生じる危険とその程度を次の表示で区分して説明しています。

 <b>警告</b>	誤った取扱いをしたときに死亡や重傷などに結びつく可能性があるもの	 <b>注意</b>	誤った取扱いをしたときに傷害または家屋・家財などの損害に結びつくもの
--	----------------------------------	---	------------------------------------

 <b>警告</b>	
取付時	<ul style="list-style-type: none"> <li>●メタルラス張り、ワイヤラス張り、または金属板張りの木造の造営物に換気扇を取付ける場合は、換気扇の金属部とメタルラス、ワイヤラス、金属板とが電氣的に接触しないよう取付ける 漏電した場合発火の原因。</li> </ul>
取付時・使用時	<ul style="list-style-type: none"> <li>●製品を水につけたり、水をかけたりしない ショートや感電の原因。</li> <li>●分解・改造はしない 火災・感電・けがの原因。 分解・修理は修理技術者のいる販売店または当社のお客さま相談窓口にご相談ください。</li> <li>●お手入れの際、電源プラグの刃および刃の取付面にほこりが付着している場合は、よく拭く 火災の原因。</li> </ul>
取付時・使用時	<ul style="list-style-type: none"> <li>●ガス漏れに気づいたら、換気扇のスイッチを入・切しない 爆発・引火の原因。</li> <li>●電源コードを傷つけたり、加工したり、たばねたりしない 火災や感電の原因。</li> <li>●交流 100 V 以外では使用しない 火災や感電の原因。</li> </ul>
使用時	<ul style="list-style-type: none"> <li>●お手入れの際は電源プラグを抜くか分電盤のブレーカーを切る 感電・けがの原因。</li> <li>●ぬれた手で電源プラグを抜き差ししない 感電・けがの原因。</li> </ul>

# 安全のために必ず守ること つづき

## ⚠ 注意

取付時	 <ul style="list-style-type: none"> <li>●天井には取付けない 落下によりけがの原因。</li> <li>●高温（40℃以上）になる場所や直接炎のあたるおそれのある場所では使用しない 火災の原因。</li> </ul>	使用時	 <ul style="list-style-type: none"> <li>●本体に異常な振動が発生した場合は使用しない 本体や部品の落下によりけがの原因。</li> </ul>
	 <ul style="list-style-type: none"> <li>●浴室など湿気が多い場所では使用しない 感電・故障の原因。</li> </ul>		 <ul style="list-style-type: none"> <li>●運転中は、羽根の中に指や物を入れない けがの原因。</li> </ul>
取付時・使用時	 <ul style="list-style-type: none"> <li>●本体の取付けは十分強度のあるところを選んで確実に 落下によりけがの原因。</li> <li>●電気工事は電気設備技術基準や内線規程に従って安全・確実に 接続不良や誤った電気工事は感電や火災の原因。</li> </ul>	プラグを抜く	 <ul style="list-style-type: none"> <li>●電源プラグを抜くときは、電源コードを持たずに先端の電源プラグを持って引き抜く 感電やショートして発火の原因。</li> </ul>
	 <ul style="list-style-type: none"> <li>●羽根や部品の取付けは確実に 部品が落下し、けがの原因。</li> <li>●取付けやお手入れの際は必ず手袋を着用する けがの原因。</li> </ul>		 <ul style="list-style-type: none"> <li>●長期間で使用にならないときは、電源プラグをコンセントから抜くか分電盤のブレーカーを切る 絶縁劣化による感電や漏電火災の原因。</li> </ul>

## お願い

### ●取付環境

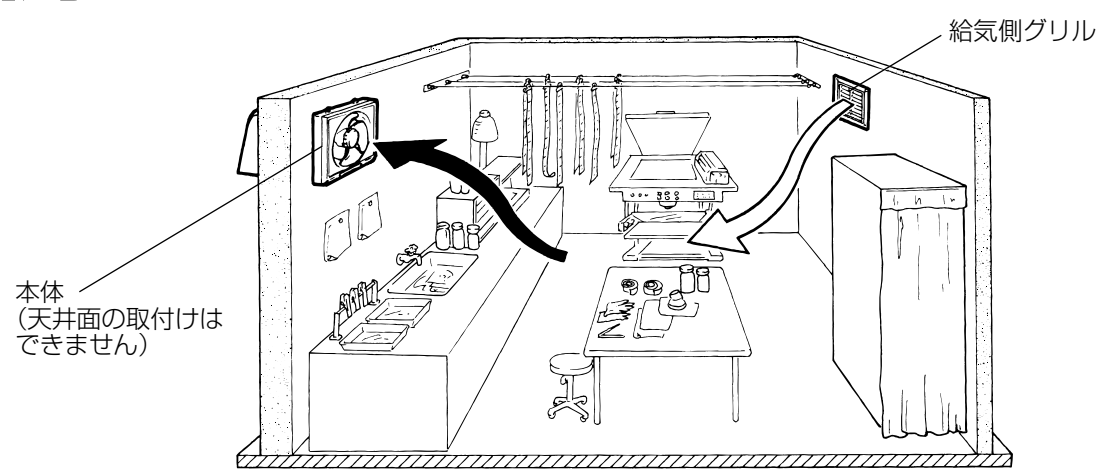
- 台所など油で汚れやすい場所には取付けないでください。  
プラスチック部品の変形・破損の原因になります
- 下記の場所には取付けないでください。製品の寿命が短くなります
  - 温泉地 ●塩害地域 ●薬品工場 ●養鶏・養豚場のようなほこりや有害ガスの多い場所
  - 3階以上の高層住宅・高気密住宅（換気ができなくなります）
- 雨水の直接かかる場所では雨水が浸入することがありますので、専用ウェザーカバーをご使用ください。
- ダクト接続はできません。

### ●換気扇の取付場所

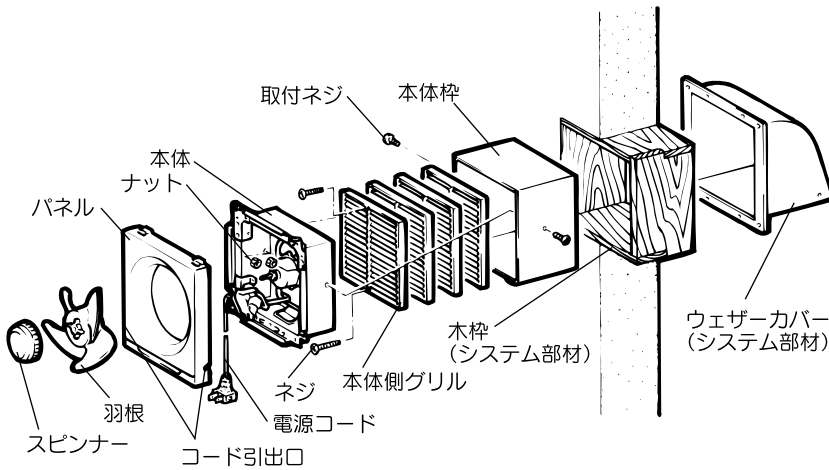
- 天井・壁から70mm以上、床から1800mm以上離れたところに取付けてください。
- 空気の流れが必要なため換気扇の反対側に入出口・窓などがあるところに取付けてください。
- カーテン・ひもなどが触れるおそれのない場所に取付けてください。

# 取付例

図の様に、写真室等の暗室に取付けて室内の換気を行います。



# 各部の名前

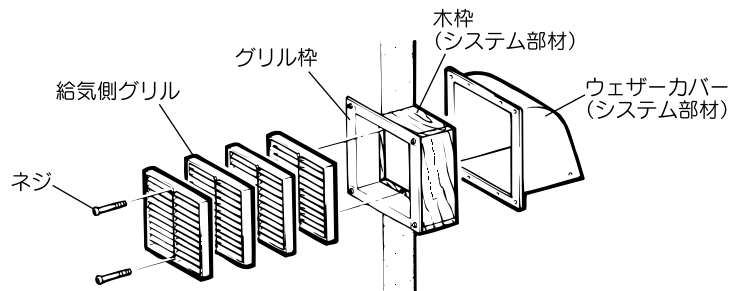


木枠（システム部材）を使用しないと壁厚が薄くてウェザーカバーが取付かない場合があります。下記の壁厚を確保してください。

ウェザーカバー形名	壁厚寸法
P-20CVA4、P-20CVS4、P-20CVSP4	154mm以上
P-20CVP2	60mm以上
P-20CVPX	135mm以上
P-20CV5	145mm以上
P-20CVSD4、P-20CVD4、P-20CVDK4	168mm以上
P-20CVSDK4、P-20CVAD4、P-20CVADK4	175mm以上

## ■付属部品

- 木ネジ……………8本  
 (本体取付用……………4本)  
 (給気側グリル取付用…4本)

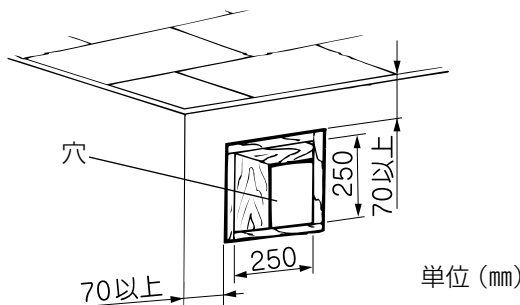


# 取付方法

## ⚠注意

- 取付けの際は必ず手袋を着用する  
けがの原因。

壁穴工事……………お買上げの販売店または専門の工事店さまが実施してください。



※木枠の室内側の面が壁面と同一面になるように施工してください。パネル落下の原因になります。

## 壁穴・木枠の寸法

- 本体側・給気側の2か所あける。  
(取付例参照)
- 木枠の内寸法は  $\pm \frac{0}{5}$  の範囲内で施工してください。

## 木枠作りのポイント

板厚 20 mm 以上で室外側下部に約 5° の傾斜をつける…雨水浸入防止  
木枠内のり寸法が小さい木枠に取付けると本体が変形したり、シャッターが動作しないことがあります。

## 壁穴位置

天井、壁から 70 mm 以上離す。必ず床面から 1800 mm 以上のメンテナンス可能な位置に取付ける。

電気工事……………電気工事は電気工事士の方が実施してください。

コンセント工事……………換気扇の近くに専用コンセントを設けてください。

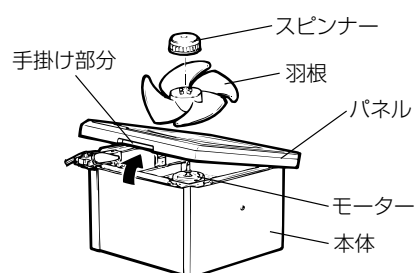
埋込スイッチ工事……………本体にスイッチがないため操作しやすい場所に埋込スイッチ（システム部材）を設けてください。

■埋込スイッチ・埋込コンセントの取付ボックスは、JIS C 8340 に規定の市販品を利用してください。

# 取付方法 つづき

## 取付方法

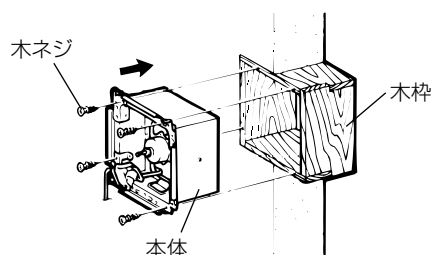
1



### Spinner・羽根・パネルをはずす

- パネルはSpinner・羽根をはずしてからモーターを押さえてパネルの手掛け部分を持って手前に引く。

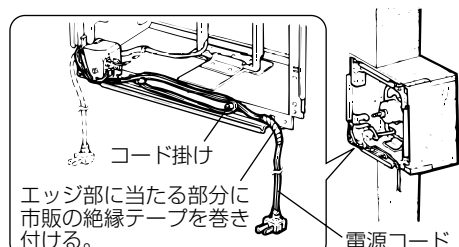
2



### 本体を取付ける

- 本体を木枠に付属の木ネジ（4本）で固定する。

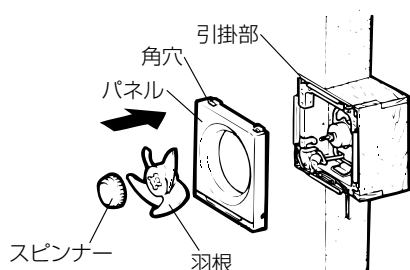
3



### コンセントの位置に合わせて電源コード引出口を決める

- 左右の2か所から引出せる。
- 電源コードのたるみが、羽根・パネルに当たらないよう、コード掛けをおこして巻き付ける。

4



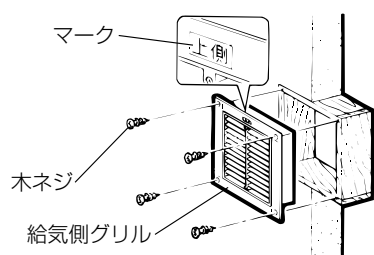
### パネル・羽根・Spinnerを取付ける

- パネルは上部角穴を本体の引掛部にはめ込み下側を軽く押さえる。

**お願い**

- Spinnerは確実に締め付け、羽根のガタがないことを確認してください。

5



### 給気側グリルを取付ける

- **上側**のマークを上にして、給気側グリルを付属の木ネジ（4本）で固定する。

**お願い**

- 取付後、光が漏れていないか確認してください。

## 取付後の確認

■ 取付け終了後、試運転の前にチェック表にしたがって点検します。

■ 不具合があった場合は必ず直してください。（機能が発揮できないばかりか、安全性が確保できません）

	チェック項目	不具合時の対策	チェック
試 運 転 前	電源は 100 V ですか？	100 V に直します。（異常電圧を印加すると製品が破損します）	
	本体の取付け強度は十分ですか？	木ネジで確実に固定します。	
	パネルが確実に取付けられていますか？	パネルを取付け直します。	
試 運 転 時	Spinnerが確実に取付けられていますか？	Spinnerを締め付け直します。	
	スイッチの操作で正常に動作しますか？	電源の配線を直します。	
	羽根当たり音がしていませんか？	パネルをはずして配線の処理、部品の取付けを直します。	

# 使用方法

システム部材のコントロールスイッチ、または市販のスイッチで「入」・「切」操作をします。

## お願い

- 換気扇設置場所で中性以外の洗剤や消毒剤などを頻繁に使用すると寿命が短くなる場合があります。
- お手入れに下記の溶剤・洗剤を使用しないでください。(中性洗剤をご使用ください)  
シンナー、アルコール、ベンジン、ガソリン、灯油、スプレー、酸性洗剤、アルカリ性洗剤、化学ぞうきんの薬剤、クレンザーなどの研磨材入りの洗剤、殺菌剤、消毒剤など(異常音の発生、変質、変色、塗装はがれの原因)

# お手入れのしかた

換気扇が汚れてきましたら次の手順で清掃してください。

## ⚠警告

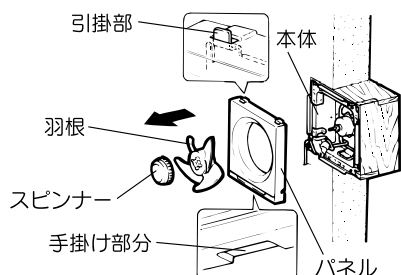
- お手入れの際は必ず電源プラグをコンセントから抜くか、分電盤のブレーカーを切る。また、ぬれた手で電源プラグを抜き差ししない感電やけがの原因。

## ⚠注意

- お手入れの際は必ず手袋を着用するけがの原因。

## 各部品のはずしかた

1



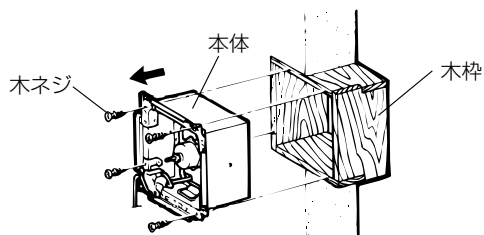
### ■スピナー・羽根

- 羽根を軽く持ってスピナーを「ユルム」の方向に回す。
- 羽根を手前に引く。

### ■パネル

- 手掛け部分を手前に引いてはずし、上部角穴を本体の引掛部からはずす。

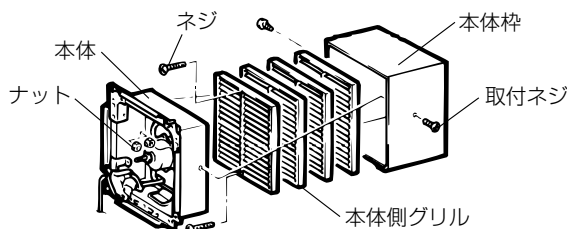
2



### ■本体

- 木ネジ(4本)をはずして、本体を木枠よりはずす。

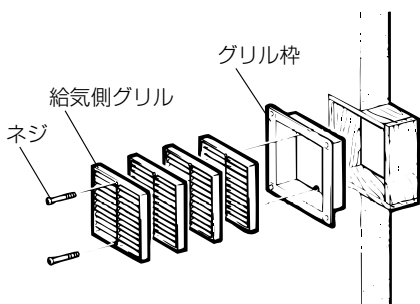
3



### ■本体側グリル

- 本体両側面の取付ネジおよびナットをはずし、本体側より本体を取り出す。
- 本体側グリルの上・下のネジ2本をはずし本体側よりはずす。

4



### ■給気側グリル

- 給気側グリルの上・下のネジ2本をはずしグリル枠よりはずす。

## お願い

- はずしたそれぞれのネジは、後で組立てるとき必要です。なくさないよう保管してください。

# お手入れのしかた つづき

**清掃のしかた** …………… **中性洗剤** を使用して汚れを取る。

## ■本体

- 中性洗剤を浸した布で汚れをふき取り、洗剤が残らないよう乾いた布でよくふき取る。

## ■グリル・パネル・羽根・スピナー

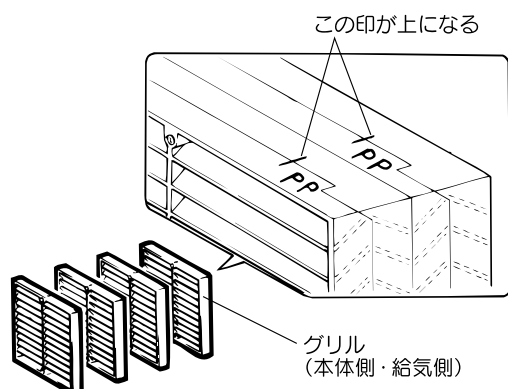
- 中性洗剤を溶かしたぬるま湯に浸して汚れを落としてから、きれいな水で洗いよく乾燥させる。

### お願い

- お手入れの際はモーターおよび充電部を濡らさないでください。絶縁不良となり、漏電などの原因。
- 洗剤などをご使用の場合は中性洗剤をご使用ください。

## お手入れ後の組立と確認

1



お手入れが終わりましたら、取りはずしと逆の順序で組立てください。なお、グリルの組立は次の要領で行ってください。

- 2枚ずつのグリルを溝に合わせ図のように印が上になるように取付けてください。
- 本体を木枠に取付けるときは、ネジ穴をずらすか、または本体の他の穴を使用してください。同じネジ穴を何度も使用しますとしっかり取付かなくなります。

2

次の確認をしてください。

1. 電源コードに傷はありませんか。
2. 本体・羽根・スピナー・パネルが確実に取付けられていますか。
3. 電源を入れ換気扇の運転に異常がありませんか。
4. 光が漏れていませんか。

### お願い

- パネルを軽く引っ張ってはずれないことを確認してください。
- スピナーは確実に締め付け、羽根のガタがないことを確認してください。
- 電源プラグの刃および刃の取付面にほこりが付着している場合は、乾いた布でよく拭いてください。

# 「故障かな？」と思ったら

次のような症状があれば点検してください。点検をしても直らない場合、また下記以外の現象が生じた場合は、必ず分電盤ブレーカーを切って（電源プラグを抜いて）からお買上げの販売店または、工事店にお申しつけください。

こんなとき	原因	点検してください
運転しない	本体に通電されていますか？	●分電盤ブレーカーを点検します ●停電ではありませんか？
コントロールスイッチの操作と動作が違う	誤結線です	販売店または工事店へ確認します
運転中に異常な音がる	パネル、羽根が確実に取付けられていますか？	取付け直します

# アフターサービス

## ■ ご相談窓口・修理窓口のご案内 (住宅用換気送風機)

### ■ お問合せ窓口におけるお客様の個人情報のお取り扱いについて

三菱電機株式会社は、お客様からご提供いただきました個人情報は、下記のとおり、お取り扱いします。

1. お問合わせ (ご依頼) いただいた修理・保守・工事および製品のお取り扱いに関連してお客様よりご提供いただいた個人情報は、本目的ならびに製品品質・サービス品質の改善・製品情報のお知らせに利用します。
2. 上記利用目的のために、お問合わせ (ご依頼) 内容の記録を残すことがあります。
3. あらかじめお客様からご了解をいただいている場合および下記の場合を除き、当社以外の第三者に個人情報を提供・開示することはありません。
  - ① 上記利用目的のために、弊社グループ会社・協力会社などに業務委託する場合。
  - ② 法令等の定める規定に基づく場合。
4. 個人情報に関するご相談は、お問合わせをいただきました窓口にご連絡ください。

ご不明な点や修理に関するご相談は、お買上げの販売店が「三菱電機 ご相談窓口・修理窓口」にご相談ください。

## ■ ご相談窓口 住宅用換気送風機の取扱方法・据付方法についてのご案内 受付時間365日24時間

### ■ ご相談対応

平日 9:00～12:00  
13:00～19:00  
(土・日・祝・当社休日以外)

### ● 三菱電機換気送風機技術相談センター



フリーダイヤル

全国どこからでもおかけいただけるフリーダイヤル

**0120-726471** (無料)

三菱電機株式会社 中津川製作所

〒508-8666

岐阜県中津川市駒場町1番3号

FAX (0573) -66-5659 (有料)

電話 (0573) -66-8220 (有料)

### ■ 上記時間帯以外のご相談 (受付のみ)

### ● 三菱電機お客さま相談センター



フリーコール

全国どこからでもおかけいただけるフリーコール

**0120-139-365** (無料)

いつもサンキュー 365日

#### 携帯電話・PHS・IP電話の場合

三菱電機お客さま相談センター  
〒154-0001  
東京都世田谷区池尻3-10-3  
FAX (03) 3413-4049 (有料)

**(03) 3414-9655**  
(有料)

## ■ 修理窓口 住宅用換気送風機の修理の問合せ・修理の依頼

受付時間365日24時間

### ● 三菱電機修理受付センター



インターネット

**0120-56-8634** (無料)

**www.melsc.co.jp**

#### 携帯電話・PHS・IP電話の場合

北海道・東北  
関東甲信越

東日本  
修理受付センター  
FAX (03) 3424-1115 (有料)

**(03) 3424-1111** (有料)

東海・北陸・関西  
中国・四国・九州

西日本  
修理受付センター  
FAX (06) 6454-3900 (有料)

**(06) 6454-3901** (有料)

●所在地、電話番号などについては変更になることがありますので、あらかじめご了承ください。

### ■ 補修用性能部品の保有期間

当社は、この換気扇の補修用性能部品の、製造打切り後6年保有しています。

補修用性能部品とは、その製品の機能を維持するために必要な部品です。

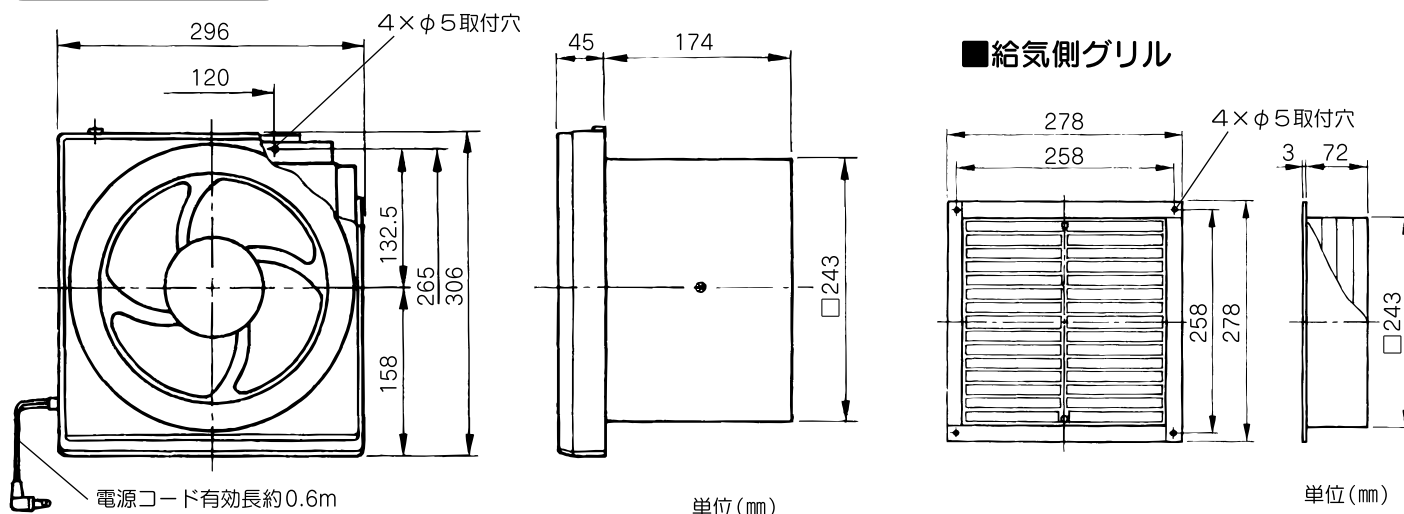
長年ご使用いただくためには換気扇のメンテナンスが必要です。

モーターは消耗部品です。



# 仕様

## 外形寸法図



## 仕様表

形名	電圧(V)	定格周波数(Hz)	消費電力(W)	風量(m³/h)	騒音(dB)	質量(kg)
EX-20P5	100	50	22	264	43	6.2
		60	25	294	46	

※測定方法はJIS C 9603による

## 長期使用製品安全表示制度に基づく本体表示について

### 【本体への表示内容】

※経年劣化により危害の発生が高まるおそれがあることを注意喚起するために電気用品安全法で義務付けられた右の内容を本体に表示しています。

### 【設計上の標準使用期間とは】

※運転時間や温湿度など、標準的な使用条件(右表による)に基づく経年劣化に対して、製造した年から安全上支障なく使用することができる標準的な期間です。

※本製品の設計上の標準使用期間は、製造年を始期とし、JIS C 9921-2に基づいて算出したもので、無償保証期間とは異なります。また、偶発的な故障を保証するものでもありません。

●本製品は取扱説明書記載の設置場所の想定時間を用いて設計上の標準使用期間を算出しています。

●「経年劣化」とは長期間にわたる使用や放置に伴い生ずる劣化をいいます。



【製造年】本体に西暦4ケタで表示してあります

【設計上の標準使用期間】15年

設計上の標準使用期間を超えて使用されますと、経年劣化による発火・けが等の事故に至るおそれがあります。

### ■標準使用条件 JIS C 9921-2

環境条件	電圧	単相 100V	定格電圧による
	周波数	50Hz および 60Hz	定格周波数による
	温度	20℃	JIS C 9603 から引用
	湿度	65%	
設置条件	標準設置	据付説明書による	
負荷条件		定格負荷	取扱説明書による
想定時間	1年間の使用時間	換気時間 <sup>a)</sup> 台所 2410時間/年 居室 2193時間/年 トイレ 2614時間/年 浴室 1671時間/年	

注<sup>a)</sup> 24時間換気のもの、8760時間/年とする。

### 愛情点検

### ☆長年ご使用の換気扇の点検を!



ご使用の際このようなことはありませんか。

- スイッチを入れても羽根が回転しない。
- 運転中に異常音や振動がする。
- 回転が遅いまたは不規則。(モーターはメンテナンスが必要な部品です)
- こげ臭いにおいがする。
- 本体取付部に腐食、破損等がある。



使用中

故障や事故防止のため、電源を切って必ず販売店にご連絡ください。点検、修理に要する費用は販売店にご相談ください。

### お客さま

メモ  
サービスを依頼される時便利です。

形名	EX-20P5
お買上げ年月日	年 月 日
お買上げ店名 (住所) (電話番号)	( ) -

この製品には地球環境保護の一環として再資源化ができるように主なプラスチック部品に材質名を表示しています。「材質名は主材料にISO規定の略号を使用」

# 三菱電機株式会社

中津川製作所 〒508-8666 岐阜県中津川市駒場町1番3号

この説明書は、再生紙を使用しています。