

優良住宅部品「BL」認定
 (換気ユニット サニタリー用ファン)
〔浴室・トイレ・洗面所用〕

中間取付形ダクトファン
 (プラスチックボディタイプ)
 (24時間換気機能付タイプ)

形名	BL規格
V-18ZMC5-BL	多室用
V-18ZMPC5-BL	(1~3室用)

取扱説明書

お客さま用

この製品の運転にはコントロールスイッチが必要です。コントロールスイッチの位置を確認してください。

お客さま自身では据付けしないでください。
 (安全や機能の確保ができません)

- この製品は日本国内用ですので日本国外では使用できず、またアフターサービスもできません。 This appliance is designed for use in Japan only and can not be used in any other country. No servicing is available outside of Japan.
- 正しく安全にお使いいただくためにこの説明書を必ずお読みください。なお、ご使用前に「1.安全のために必ず守ること」を確認して、正しく安全にお使いください。
- お読みになった後は、お使いになる方がいつでも見られるところに保管してください。

1.安全のために必ず守ること

●誤った取扱いをしたときに生じる危険とその程度を次の表示で区分して説明しています。

警告	注意
<p>禁止</p> <ul style="list-style-type: none"> ●内釜式風呂を据付けた浴室では使用しない 排気ガスが浴室内に逆流し、一酸化炭素中毒をおこす原因。 ●ガス漏れに気付いたときは、換気扇のスイッチの入切をしない 爆発・引火の原因。 	<p>禁止</p> <ul style="list-style-type: none"> ●本体に異常な振動が発生した場合は使用しない 本体・部品の落下によりけがの原因。 ●直接炎のあたるおそれのある場所や油煙・有機溶剤・可燃性ガスのある場所では使用しない 火災の原因。
<p>水ぬれ禁止</p> <ul style="list-style-type: none"> ●製品に直接水やお湯、かび取りなどをかけない ショート・感電の原因。 	<p>接触禁止</p> <ul style="list-style-type: none"> ●運転中は危険ですから、羽根の中に指や物を入れない けがの原因。
<p>分解禁止</p> <ul style="list-style-type: none"> ●改造や工具を必要とする分解はしない 火災・感電・けがの原因。 分解・修理は修理技術者のいる販売店または当社のお客さま相談窓口にご相談ください。 	<p>指示に従う</p> <ul style="list-style-type: none"> ●電気工事は必ず電気工事に依頼する 感電の原因。 ●お手入れの後の部品の据付けは確実に 落下によりけがの原因。 ●お手入れの際は手袋を着用する 着用しないときけがの原因。 ●長期間で使用にならないときは、必ず分電盤のブレーカーを切る 絶縁劣化による感電・漏電火災の原因。
<p>指示に従う</p> <ul style="list-style-type: none"> ●お手入れの際は必ず分電盤のブレーカーを切る 感電・けがの原因。 ●交流100Vを使用する 火災・感電の原因。 ●異常・故障時には、直ちに使用を中止する そのまま、使用すると発煙・発火、感電、けがに至るおそれがあります。 〈異常・故障例〉 ●スイッチを入れても羽根が回転しない。 ●回転中に異常音や振動がする。 ●回転が遅いまたは不規則。(モーターはメンテナンスが必要な部品です) ●こげ臭いにおいがする。 ●本体据付部に腐食・破損などがある。など ※すぐに分電盤のブレーカーを切って、販売店へ点検修理を依頼してください。 	
<p>アース確認</p> <ul style="list-style-type: none"> ●湿気が多い場所で使用する場合は、アースが取付けられているか確認する 故障や漏電のときに感電の原因。 アースの取付けは販売店、電気工事店にご相談ください 	

2.特長

24時間換気機能付中間取付形ダクトファンは換気風量(強・弱)の切り替えが可能であり、「弱」運転で24時間換気を行うことにより、給気口から新鮮な空気を取り入れ室内空気環境の悪化を改善します。

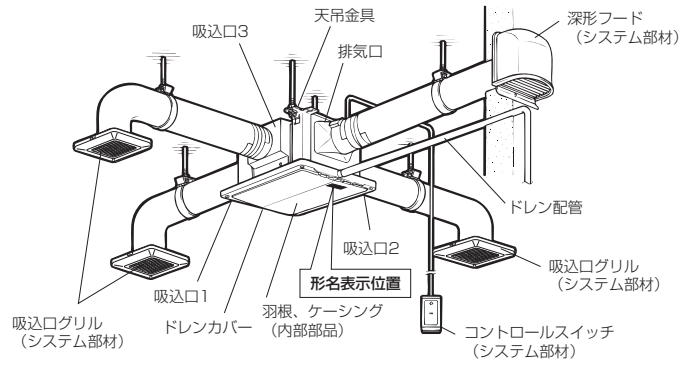
〈24時間換気方式について〉

建材や家具から発生するホルムアルデヒドなどの化学物質、居室の中に発生する汚染物質や臭気を排出するために、居室からサニタリーへ空気の流通経路を確保し、必要換気風量で24時間換気します。ただし、24時間換気を有効に行うには居室に専用給気口やドアのアンダーカットなどの設置による空気の流通経路の確保が必要です。

〈24時間換気方式の効果〉

- ①建材や家具から発生されシックハウス症候群で問題となっているホルムアルデヒドなどの化学物質が滞留することなく、給気口から新鮮な空気を取り入れます。
- ②居室の中に発生する炭酸ガスなどの汚染物質や臭気を排出し、新鮮な空気を補給して空気のよどみを解消します。
- ③住宅内の湿気を排出し、結露を防止してカビ・ダニの発生を抑制します。

3.各部のなまえと据付例



ご使用にあたってのお願い

- スプレー(殺虫剤・整髪用・掃除用など)をかけないでください。(羽根の破損、変質の原因になります)
- 高温(40℃以上)になるところに据付けられていないか確認してください。(製品の変形やモーター焼損の原因になります)
- 浴室内の清掃に中性以外の洗剤や消毒剤などを頻繁に使用すると寿命が短くなる場合があります。
- お手入れに下記の溶剤・洗剤を使用しないでください。(中性洗剤をご使用ください)
シンナー、アルコール、ベンジン、ガソリン、灯油、スプレー、酸性洗剤、アルカリ性洗剤、化学ぞうきんの薬剤、クレンザーなどの研磨材入りの洗剤、殺菌剤、消毒剤など
(異常音の発生、変質、変色、塗装はがれや故障の原因)
- 浴室など湿気が多い所では吸込口グリルからドレンが滴下する場合がありますが、異常ではありません。
- 本体の真下に点検口があるか確認してください。(ダクト接続・ドレン配管の点検に必要です)

4.使用方法

運転は壁のコントロールスイッチで運転開始と停止を行います。

- コントロールスイッチで風量を「強」・「弱」に切り替えられます。「弱」で24時間運転をすることをおすすめします。
- スイッチにより、ランプが点灯して運転中がわかるものもあります。
- ランプ付コントロールスイッチを使用される場合、「強」・「弱」切り替えでランプの明るさが異なりますが異常ではありません。

- メモ**
- 浴室では冬場や湯気の量が多いときなどに、グリルから水滴が落ちることがありますが異常ではありません。また、入浴剤をご使用の場合は色のついた水滴になる場合があります。
 - 入浴時以外は浴槽のフタをしてください。(浴室・換気扇のいたみを少なくします)
 - 給気口があるか確認してください。(効果的な換気を行うために必要です)
 - このダクトファンは外気逆流や冷気侵入などを低減させるため、排気側に風圧式シャッターを設けています。風圧式シャッターは急激なドアの開閉や外風の強い時などにはシャッター閉じ音が聞こえる場合があります。

「強」運転の上手な使いかた

- 吸込口グリルが浴室・洗面所に据付けられている場合、浴室・洗面所の水蒸気などを急速に排出したいときは「強」運転に切り替えます。
- 入浴後、湯を抜くか、浴槽にフタをして3時間以上換気扇を「強」運転し、浴室を乾燥させます。…結露・カビの発生を抑制して浴室安全に役立ちます。
- 吸込口グリルがトイレに据付けられている場合、トイレで臭いを急速に排出したいときなど「強」運転に切り替えます。

5.お手入れのしかた

吸込口グリルにほこりが付着しますと風量低下や異常音発生の原因になります。約3か月に1度を目安としてグリルの清掃をしてください。吸込口グリル着脱方法は吸込口グリルの取扱説明書を参照してください。

警告

お手入れの際は必ず分電盤のブレーカーを切る
感電・けがの原因。

注意

お手入れの際は手袋を着用する
着用しないとけがの原因。

お願い ● 洗剤などをご使用の場合は中性洗剤をご使用ください。

6.修理を依頼する前に

このような症状があれば点検してください。

- コントロールスイッチを入れても換気しない。(ブレーカーが切れていたり停電ではありませんか?)
- 換気量が不足する。(屋外フードにほこりが堆積していませんか?)
- 運転中に異常音や振動がする。(吸込口グリルが確実に据付けられていますか?)
- 吸込口グリルがはずれかけている。(傾いている)(確実に据付けてください)

➔

電源を切って必ず販売店に点検・修理を依頼してください。

費用については販売店と相談してください。

点検・処置をしても直らないときは

※据付場所によってはダクト配管が長くなったり、曲がり部分が多くなる場合があります。この場合、換気扇への負担が大きくなり、回転数が上がって風切り音が大きくなりますが異常ではありません。

7.アフターサービス

ご相談窓口・修理窓口のご案内 (住宅用換気送風機)

- お問合せ窓口におけるお客様の個人情報の取り扱いについて
三菱電機株式会社は、お客様からご提供いただきました個人情報は、下記のとおり、お取り扱いします。
- お問合わせ (ご依頼) いただいた修理・保守・工事および製品のお取り扱いに関連してお客様よりご提供いただいた個人情報は、本目的の範囲に製品品質・サービス品質の改善・製品情報のお知らせに利用します。
 - 上記利用目的のために、お問合わせ (ご依頼) 内容の記録を残すことがあります。
 - あらかじめお客様からご了解をいただいている場合および下記の場合を除き、当社以外の第三者に個人情報を提供・開示することはありません。
 - 上記利用目的のために、当社グループ会社・協力会社などに業務委託する場合。
 - 法令等の定める規定に基づく場合。
 - 個人情報に関するご相談は、お問合わせをいただきました窓口にご連絡ください。

ご不明な点や修理に関するご相談は、お買上げの販売店がお近くの「三菱電機 ご相談窓口・修理窓口」にご相談ください。

ご相談窓口 住宅用換気送風機の取扱方法・据付方法についてのご案内 受付時間365日24時間

■ご相談対応
平日9:00~12:00 13:00~19:00 (土・日・祝・当社休日以外)

●三菱電機換気送風機技術相談センター
三菱電機株式会社 中津川製作所
〒508-8666
岐阜県中津川市駒場町1番3号
FAX (0573)-66-5659 (有料)
電話 (0573)-66-8220 (有料)

フリーダイヤル **0120-726471** (無料)

■上記時間帯以外のご相談 (受付のみ)

●三菱電機お客さま相談センター
三菱電機お客さま相談センター
〒154-0007
東京都世田谷区池尻3-10-3
FAX (03) 3413-4049 (有料) (03) 3414-9655 (有料)

フリーコール **0120-139-365** (無料)
いっもサンキュー 365日

修理窓口 住宅用換気送風機の修理の問合せ・修理の依頼 受付時間365日24時間

●三菱電機修理受付センター
三菱電機修理受付センター
FAX (03) 3424-1115 (有料) (03) 3424-1111 (有料)

北海道・東北 関東甲信越

東日本 修理受付センター
FAX (03) 3424-1115 (有料)

東海・北陸・関西 中国・四国・九州

西日本 修理受付センター
FAX (06) 6454-3900 (有料) (06) 6454-3901 (有料)

0120-56-8634 (無料)

www.melco.jp

※所在地、電話番号などについては変更になることがありますので、あらかじめご了承願います。

補修用性能部品の保有期間

当社は、この換気扇の補修用性能部品の、製造打切り後6年保有しています。補修用性能部品とは、その製品の機能を維持するために必要な部品です。長年ご使用いただくためには換気扇のメンテナンスが必要です。モーターは消耗部品です。

■優良住宅部品 (BL)について

この中間取付形ダクトファンは (財) ベタリーピングにより優良住宅部品の認定を受けたもので、BLマーク証紙を貼り付けてあります。

優良住宅部品が住宅に据え付けられ引き渡されたのち2年以内にメーカー責任不良が発生した場合は、優良住宅部品の保証制度により無償で修理を保証いたします。

また、下記特定部分については優良住宅部品が住宅に据え付けられたのち、3年以内にメーカー責任不良が発生した場合は、優良住宅部品の保証制度により無償で修理を保証いたします。

特定部分	羽根、ケーシング (ただし、モーターなど電動機構部品、スイッチを除く)
------	--

ただし、下記の事項に係わる修理は無償修理保証の対象から除きます。

- 1.住宅用途以外で使用した場合の不具合
- 2.ユーザーが適切な使用、維持管理を行わなかったことに起因する不具合
- 3.メーカーが定める据付説明書などに基づかない据付、専門業者以外による移動・分解などに起因する不具合
- 4.建築躯体の変形など住宅部品本体以外の不具合に起因する当該住宅部品の不具合、塗装の色あせなどの経年変化または使用に伴う摩擦などにより生じる外観上の不具合
- 5.海岸付近、温泉地などの地域における腐食性の空気環境に起因する不具合
- 6.ねずみ、昆虫などの動物の行為に起因する不具合
- 7.火災・爆発など事故、落雷・地震・噴火・洪水・津波など天変地異または戦争・暴動など破壊行為による不具合
- 8.消耗品の消耗に起因する不具合
- 9.指定規格以外の電気を使用したことに起因する不具合

8.仕様

■中間取付形ダクトファン 電圧100V

形名	ノッチ	消費電力 (W)		開放風量 (m³/h)		有効換気量 (m³/h)				騒音 (dB)	質量 (kg)	
		50Hz	60Hz	50Hz	60Hz	パイプ長さ20m時	パイプ長さ30m時	50Hz	60Hz			
V-18ZMC5-BL	強	30	34.5	250	240	172	173	148	152	35	34.5	5.0
	24弱間換気(弱)	19.5	21	165	150	110	110	96	96	26	24	
V-18ZMPC5-BL	強	45.5	56.5	320	320	198	210	163	182	40	40	5.2
	24弱間換気(弱)	26	28	225	205	154	144	132	127	31	29	

※特性はJIS C 9603に基づく値です。
※騒音値は無音室での測定値です。実据付状態では反響音などを含むためこれよりも高くなります。
※加圧を配管相当長としてみなし、ダクトや屋外フードの圧力損失を考慮して20m、30m時の換気量を「有効換気量」と称しています。〈戸建住宅は20m、集合住宅は30mを想定〉
※消費電力、騒音値は開放風量のものです。

愛情点検

☆長年ご使用の換気扇の点検を!

- スイッチを入れても羽根が回転しない。
- 運転中に異常音や振動がする。
- 回転が遅いまたは不規則。(モーターはメンテナンスが必要な部品です)
- こげ臭いにおいがする。
- 本体据付部に腐食、破損などがある。

使用中

故障や事故防止のため、電源を切って必ず販売店にご連絡ください。点検、修理に要する費用は販売店にご相談ください。

お客さまメモ	形名	お買上げ年月日	年	月	日
サービス依頼されるとき便利です。	お買上げ店名 (住所) (電話番号)				

この製品には地球環境保護の一環として再資源化ができるように主なプラスチック部品に材質名を表示しています。材質名は主材料にISO規定の略号を使用。

三菱電機株式会社

中津川製作所 〒508-8666 岐阜県中津川市駒場町1番3号

この説明書は、再生紙を使用しています。