

ダクト用換気扇 (24時間換気機能付定風量タイプ)

グリル形式・色調	インテリア格子・クールホワイト (-Cタイプ)		
形名	VD-15ZVX2-C	VD-18ZVX2-C	VD-20ZVX2-C
グリル形式・色調	スリットインテリア・クールホワイト (-Xタイプ)		
形名	VD-15ZVX2-X	VD-18ZVX2-X	VD-20ZVX2-X
グリル形式・色調	着せ替えインテリア・クールホワイト (-Wタイプ)		
形名	VD-15ZVX2-W	VD-18ZVX2-W	VD-20ZVX2-W

取扱説明書

お客さま用

この製品の運転にはコントロールスイッチが必要です。コントロールスイッチの位置を確認してください。

お客さま自身では据付けしないでください。
(安全や機能の確保ができません)

- この製品は日本国内用ですので日本国外では使用できず、またアフターサービスもできません。
This appliance is designed for use in Japan only and can not be used in any other country.
No servicing is available outside of Japan.
- 正しく安全にお使いいただくためにこの説明書をよくお読みください。なお、ご使用前に「1.安全のために必ず守ることを」確認して、正しく安全にお使いください。
- お読みになった後は、お使いになる方がいつでも見られるところに保管してください。

1. 安全のために必ず守ること

●誤った取扱いをしたときに生じる危険とその程度を次の表示で区分して説明しています。

警告	誤った取扱いをしたときに死亡や重傷などに結びつく可能性のあるもの	注意	誤った取扱いをしたときに傷害または家具・家財などの損害に結びつくもの
禁止	●ガス漏れに気付いたときは、換気扇のスイッチの入・切をしない 爆発・引火の原因。	禁止	●本体に異常な振動が発生した場合は使用しない 本体・部品の落下によりけがの原因。
水ぬれ禁止	●製品に直接水やお湯、かび取り剤などをかけない ショート・感電の原因。	浴室での使用禁止	●直接炎のあたるとそのある場所や油煙・有機溶剤・可燃性ガスのある場所では使用しない 火災の原因。
分解禁止	●改造や工具を必要とする分解はしない 火災・感電・けがの原因。 分解・修理は修理技術者のいる販売店または当社のお客さま相談窓口にご相談ください。	接触禁止	●浴室など湿気の高い場所では絶対に使用しない 感電・故障の原因。
指示に従う	●お手入れの際は必ず分電盤のブレーカーを切る 感電・けがの原因。 ●交流 100V を使用する 火災・感電の原因。 ●異常・故障時には、直ちに使用を中止する そのまま、使用すると発煙・発火、感電、けがに至るおそれがあります。 〔異常・故障例〕 ●スイッチを入れても羽根が回転しない。 ●回転中に異常音や振動がする。 ●回転が遅いまたは不振動。(モーターはメンテナンスが必要な部品です。) ●こげ臭いにおいがする。 ●本体据付部に腐食・破損などがある。 など ※すぐに分電盤のブレーカーを切って、販売店へ点検修理を依頼してください。	指示に従う	●運転中は危険ですから、羽根の中に指や物を入れない けがの原因。 ●電気工事は必ず電気工事に依頼する 感電の原因。 ●お手入れの際は手袋を着用する 着用しないときが原因。 ●お手入れの後の部品の据付けは確実に行う 落下によりけがの原因。 ●長期間ご使用にならないときは、必ず分電盤のブレーカーを切る 絶縁劣化による感電・漏電火災の原因。

2. 特長

24時間換気機能付ダクト用換気扇は換気風量(急速・強・弱)の切り替えが可能であり、「強」または「弱」運転で24時間換気を行うことにより、給気口から新鮮な空気を取り入れ室内空気環境を改善します。

〔24時間換気方式について〕

建材や家具から発生するホルムアルデヒドなどの化学物質、居室の中に発生する汚染物質や臭気を排出するために、必要換気風量で24時間換気します。ただし、24時間換気を有効に行うには居室に専用給気口やドアのアンダーカットなどの設置による空気の流通経路の確保が必要です。

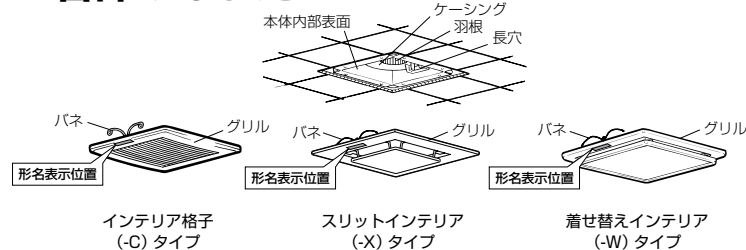
〔24時間換気方式の効果〕

- ①建材や家具から発生されシックハウス症候群で問題となっているホルムアルデヒドなどの化学物質が滞留しないように、給気口から新鮮な空気を取り入れます。
- ②居室の中に発生する炭酸ガスなどの汚染物質や臭気を排出し、新鮮な空気を補給して空気のよみを解消します。
- ③住宅内の湿気を排出し、結露を防止してカビ・ダニの発生を抑制します。

〔定風量換気について〕

換気風量を適正に保つために「強」・「弱」運転には換気ファンの回転数を自動制御する定風量制御機能を備えています。

3. 各部のなまえ



-Cタイプはグリルの据付け方向を90° 変えることができます。
-Wタイプはグリルと天井材を合わせることができます。

▶「5. グリルの調整」を参照ください。

ご使用にあたってのお願い

- スプレー(殺虫剤・整髪用・掃除用など)をかけないでください。(グリル・羽根の破損、変質の原因となります)
- 高温(40℃以上)になるとところに据付けられていないか確認してください。(製品の変形やモーター焼損の原因となります)
- 換気扇設置場所で中性以外の洗剤や消毒剤などを頻繁に使用すると寿命が短くなる場合があります。
- お手入れに下記の溶剤・洗剤を使用しないでください。(中性洗剤をご使用ください)
シンナー、アルコール、ベンジン、ガソリン、灯油、スプレー、酸性洗剤、アルカリ性洗剤、化学ぞうきの薬剤、クレンザーなどの研磨材入りの洗剤、殺菌剤、消毒剤など(異常音の発生、変質、変色、塗装ががれや故障の原因)

4. 使用方法

運転は壁のコントロールスイッチで運転開始と停止を行います。

- 電源投入後、羽根が動き始めるまでに2秒程度かかります。
※運転が安定するまでに数十秒かかります。
- コントロールスイッチで風量を「急速」・「強」・「弱」に切り替えられます。「強」または「弱」運転で24時間換気をすることをおすすめします。
- コントロールスイッチ(ランプ付)の場合、仕様により「急速」・「強」・「弱」切り替えでランプの点灯が薄くなったりちらついたりすることがありますが異常ではありません。

- ✕**メ**
- 給気口があるか確認してください。(効果的な換気を行うために必要です)
 - この換気扇は外気逆流や冷気侵入などを低減させるため、排気側に風圧式シャッターを付けています。風圧式シャッターは急激なドアの開閉や外風の強い時などにはシャッター閉じ音が聞こえる場合があります。

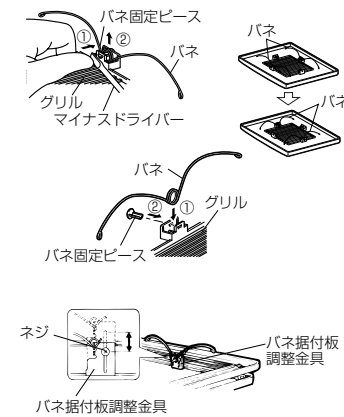
「急速」運転の上手な使いかた

- タバコの煙などを急速に排出したいときは「急速」運転に切り替えます。

風量調整運転

※風量調整運転中(「強」または「弱」)は運転音に変化する場合があります。これは換気風量を適正に保つための運転であり、異常ではありません。
※外風がある場合やレンジフードファンなどの運転時は適正な換気風量を確保するために換気ファンの回転数が上がって風切り音が大きくなりますが異常ではありません。

5. グリルの調整



(-Cタイプ) グリルの方向を変更する場合

…天井材に合わせてグリルの方向を変更できます。

- (1) マイナスドライバーの先端でパネ固定ピースを矢印①の方向に押しグリルより抜き取りパネをはずします。
- (2) パネの位置を90° 変更して据付け、パネをパネ固定ピースで固定します。

(-Wタイプ) グリルと天井材の間にすき間がある場合

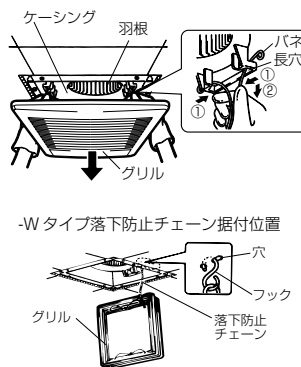
- (1) パネ据付板調整金具のネジ(左右)をゆるめ、パネ据付板を調整分だけスライドさせて、ネジを締め付け固定する。

●お願い ●左右の調整を同一にしてください。

6. お手入れのしかた

グリルや羽根にほこりが付着しますと風量低下や異常音発生の原因となります。約3か月に1度を目安としてグリルの清掃をしてください。

警告	注意	お願い
お手入れの際は必ず分電盤のブレーカーを切る 感電・けがの原因。	お手入れの際は手袋を着用する 着用しないときが原因。	●ケーシングや羽根は、はずさないでください。(振動・騒音の原因) ●洗剤などをご使用の場合は中性洗剤をご使用ください。



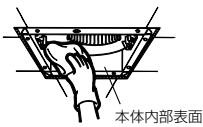
グリルをはずす

- グリルを両手で少し下げ、パネをにぎって本体内部の長穴からはずします。
- パネは片側ずつ取りはずすとスムーズにはずれます。

-Wタイプの場合

- 落下防止チェーンが付いていますので本体の端子カバー近く穴に引掛けられている落下防止チェーンのフックをはずして、グリルを取りはずします。

6.お手入れのしかた つづき

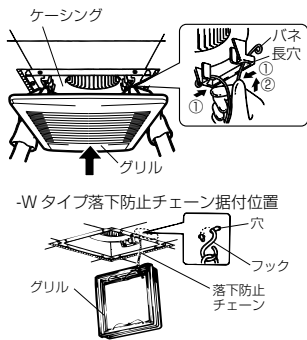


本体内部表面

2

汚れを取る

- グリルや本体内部表面の汚れは、台所用中性洗剤を浸した布でふき取り、洗剤が残らないように乾いた布でよくふき取ります。
- 羽根の汚れがひどい場合および振動や騒音が発生した場合は、お買上げの販売店かお近くの「三菱電機 ご相談窓口・修理窓口」にご相談ください。



3

グリルを据付ける

- パネを長穴に差し込み、グリルを軽く上に押し上げます。
- パネは本体側へ片側ずつ差し込んだ方がスムーズに据付けられます。

-Wタイプの場合

- パネを長穴に差し込む前に、落下防止チェーンのフックを、本体の端子カバー近くの穴に引掛けます。

7.修理を依頼する前に

- このような症状があれば点検してください。
- コントロールスイッチを入れても羽根が回転しない。(ブレードが切れていたり停電ではありませんか?) (運転スイッチが「切」になっていませんか?) ※スイッチを入れて2秒程度で回り始めるのが正常です。
- 換気量が不足する。(屋外フードにほこりが堆積していませんか?)
- 運転中に異常音や振動がする。(グリルや本体が確実に据付けられていますか?)
- グリルがはずれかけている。(傾いている)(本体に確実に据付けてください)

電源を切って必ず販売店に点検・修理を依頼してください。

費用については販売店と相談してください。

※据付場所によってはダクト配管が長くなったり、曲がり部分が多くなる場合があります。この場合、換気扇への負担が大きくなり、回転数が上がって風切り音が大きくなりますが異常ではありません。 ※換気ファンの音に変化する場合がありますが、換気風量を適正に保つために換気ファンの回転数を自動制御しています。異常ではありません。

8.アフターサービス

ご相談窓口・修理窓口のご案内 (住宅用換気送風機)

- お問合せ窓口におけるお客様の個人情報のお取り扱いについて
三菱電機株式会社は、お客様からご提供いただきました個人情報は、下記のとおり、お取り扱いします。
- 1.お問合わせ(ご依頼)いただいた修理・保守・工事および製品のお取り扱いに関連してお客様よりご提供いただいた個人情報は、本目的の範囲に製品品質・サービス品質の改善・製品情報のお知らせに利用します。
- 2.上記利用目的のために、お問合わせ(ご依頼)内容の記録を残すことがあります。
- 3.あらかじめお客様からご了解をいただいている場合および下記の場合を除き、当社以外の第三者に個人情報を提供・開示することはありません。
- ①上記利用目的のために、当社グループ会社・協力会社などに業務委託する場合。
- ②法令等の定める規定に基づく場合。
- 4.個人情報に関するご相談は、お問合わせをいただきました窓口にご連絡ください。

ご不明な点や修理に関するご相談は、お買上げの販売店かお近くの「三菱電機 ご相談窓口・修理窓口」にご相談ください。

ご相談窓口 住宅用換気送風機の取扱方法・施工方法についてのご案内 受付時間365日24時間

■ご相談対応
平日9:00~12:00 13:00~19:00 (土・日・祝・当社休日以外)

●三菱電機換気送風機技術相談センター
三菱電機株式会社 中津川製作所
〒508-8666 岐阜県中津川市駒場町1番3号
FAX (0573)-66-5659 (有料) 電話 (0573)-66-8220 (有料)

●三菱電機お客さま相談センター
全国どこからでもおかけいただけるフリーダイヤル
フリーダイヤル **0120-726471** (無料)

●三菱電機お客さま相談センター
全国どこからでもおかけいただけるフリーコール
フリーコール **0120-139-365** (無料)
いつもサンキュー 3 6 5 日

携帯電話・PHS・IP電話の場合
三菱電機お客さま相談センター
〒154-0001 東京都世田谷区池尻 3-10-3
FAX (03) 3413-4049 (有料) **(03) 3414-9655** (有料)

修理窓口 住宅用換気送風機の修理の問合せ・修理の依頼 受付時間365日24時間

●三菱電機修理受付センター
フリーダイヤル **0120-56-8634** (無料)
インターネット **www.melco.jp**

携帯電話・PHS・IP電話の場合
東日本修理受付センター
〒154-0001 東京都世田谷区池尻 3-10-3
FAX (03) 3424-1115 (有料) **(03) 3424-1111** (有料)

西日本修理受付センター
〒665-0800 兵庫県川西市
FAX (06) 6454-3900 (有料) **(06) 6454-3901** (有料)

■補修用性能部品の保有期間
当社は、この換気扇の補修用性能部品を、製造打ち切り後6年保有しています。補修用性能部品とは、その製品の機能を維持するために必要な部品です。長年ご使用いただくためには換気扇のメンテナンスが必要です。モーターは消耗部品です。

9.仕様

(定格電圧100V, 定格周波数50-60Hz)

形名	ノッチ	消費電力 (W)	開放風量 (m³/h)	有効換気量 (m³/h)		騒音 (dB)	質量 (kg)
				パイプ長さ 20m時	パイプ長さ 30m時		
VD-15ZVX2-C	急速	21	280	200	180	44.5	3.3
	強	5.7	160	160	160	31.5	
	弱	2.2	85	85	85	22	
VD-15ZVX2-X	急速	25	280	205	185	46.5	3.2
	強	6.5	160	160	160	33	
	弱	2.4	85	85	85	22.5	
VD-15ZVX2-W	急速	25.5	280	205	185	45	3.8
	強	6.5	160	160	160	32	
	弱	2.4	85	85	85	21.5	
VD-18ZVX2-C	急速	22.5	430	360	330	43	4.4
	強	8.8	300	300	300	34	
	弱	3.2	180	180	180	24	
VD-18ZVX2-X	急速	30	430	355	330	46.5	4.5
	強	11.3	300	300	300	37	
	弱	4	180	180	180	26	
VD-18ZVX2-W	急速	35	430	370	340	47.5	5.2
	強	13	300	300	300	38.5	
	弱	4.5	180	180	180	27	
VD-20ZVX2-C	急速	40.5	550	440	410	49	4.9
	強	10.5	340	340	340	37.5	
	弱	4.5	230	230	230	29.5	
VD-20ZVX2-X	急速	49.5	550	460	430	50.5	5
	強	12.5	340	340	340	39	
	弱	5.3	230	230	230	29.5	
VD-20ZVX2-W	急速	49.5	550	450	430	49.5	5.6
	強	12.5	340	340	340	38	
	弱	5.3	230	230	230	29.5	

※特性はJIS C 9603に基づく値です。
 ※騒音値は無響室での測定値です。実据付状態では反響音などを含むためこれよりも高くなります。
 ※加圧を配管相当長としてみれば、ダクトや屋外フードの圧力損失を考慮して20m、30m時の換気量を「有効換気量」と称しています。(戸建住宅は20m、集合住宅は30mを想定)
 ※消費電力、騒音値は開放風量のものであります。

長期使用製品安全表示制度に基づく本体表示について

【本体への表示内容】
 ※経年劣化により危害の発生が高まるおそれがあることを注意喚起するために電気用品安全法で義務付けられた下の内容を本体に表示しています。

【製造年】 本体に西暦4ケタで表示してあります
 【設計上の標準使用期間】 15年
 設計上の標準使用期間を超えて使用されますと、経年劣化による発火・けが等の事故に至るおそれがあります。

■標準使用条件 JIS C 9921-2 による

環境条件	電圧	単相 100V	JIS C 9603 から引用
	周波数	50Hz および 60Hz	
	温度	20℃	
	湿度	65%	
	設置条件	標準設置	
負荷条件		定格負荷	取扱説明書による
想定時間	1年間の使用時間	換気時間 ^① 台所 2410 時間/年 居室 2193 時間/年 トイレ 2614 時間/年 浴室 1671 時間/年	取扱説明書の「9.仕様」による

注^① 24時間換気の場合は、8760時間/年とする。

【設計上の標準使用期間とは】
 ※運転時間や湿度など、標準的な使用条件(上表による)に基づく経年劣化に対して、製造した年から安全に支障なく使用することができる標準的な期間です。
 ※本製品の設計上の標準使用期間は、製造年を始期とし、JIS C 9921-2に基づいて上記の想定時間を用いて算出したもので、無償保証期間とは異なります。また、偶発的な故障を保証するものではありません。
 ●「経年劣化」とは長期間にわたる使用や放置に伴い生ずる劣化をいいます。

愛情点検 ☆長年ご使用の換気扇の点検を!

ご使用の際このようなことはありませんか。

- スイッチを入れても羽根が回転しない。
- 運転中に異常音や振動がする。
- 回転が遅いまたは不規則。(モーターはメンテナンスが必要な部品です)
- こげ臭いにおいがする。
- 本体据付部に腐食、破損などがある。

故障や事故防止のため、電源を切って必ず販売店にご連絡ください。点検、修理に要する費用は販売店にご相談ください。

使用中止

お客様お名前

形名

お買上げ年月日

年 月 日

お買上げ店名(住所)(電話番号)

() () ()

この製品には地球環境保護の一環として再資源化ができるように主なプラスチック部品に材質名を表示しています。材質名は主材料にISO規定の略号を使用。