

ダクト用システム部材

深形フード

据付・取扱説明書

この製品は、三菱ダクト用換気扇・パイプ用ファン等をダクト配管して給気・排気をする場合に屋外側のダクトの先端に取付けて使用するものです。

- この製品の性能、機能を十分発揮させ、また安全を確保するために、正しい取付けが必要です。
- 取付けを始める前に、説明書をよくお読みになり正しく安全に取付けてください。
- 取付けは販売店・工事店さまが実施してください。

取付け終了後は、必ずこの説明書をお客さまにお渡しください。

ご使用の前に説明書をよくお読みになり、正しく安全にお使いください。
 なお、お読みになった後は、お使いになるかたがいつでも見られるところに保管してください。

この製品は日本国内用ですので日本国外では使用できず、またアフターサービスもできません。
 This appliance is designed for use in Japan only and can not be used in any other country.
 No servicing is available outside of Japan.

ステンレス製 ギャラリ付		ステンレス製 防虫網付	
形名	適用パイプ口径	形名	適用パイプ口径
P-07VS ₃	φ75	P-13VSQ ₃	φ100
P-13VS ₃	φ100	P-18VSQ ₃	φ150
P-13VS ₃ -BL		P-21VSQ ₃	φ175
P-15VS ₃	φ125	P-23VSQ ₃	φ200
P-18VS ₃	φ150		
P-18VS ₃ -BL			
P-21VS ₃	φ175		
P-23VS ₃	φ200		
アルミ製 ギャラリ付		アルミ製 防虫網付	
形名	適用パイプ口径	形名	適用パイプ口径
P-07VA ₃	φ75	P-13VAQ ₃	φ100
P-13VA ₃	φ100	P-18VAQ ₃	φ150
P-13VA ₃ -BL			
P-13VA ₃ -BK			
P-18VA ₃	φ150		
P-18VA ₃ -BL			

- 形名末尾に「-BL」付の製品は優良住宅部品「BL」認定品です。
- 適用パイプの種類…スパイラルダクト・塩ビ管(VU)、(VP) [塩ビ管(VP)は18・21・23タイプには接続不可]
- 15タイプ(φ125用)は2管路塩ビ管対応

優良住宅部品 (BL) について

- 当社の定める施工要領を逸脱しない据付工事に瑕疵が生じ、施工者が無償修理や損害賠償を行った場合、BLマークの証紙の貼付（又は刻印等）がされている住宅部品については、一般財団法人ベターリビングのBL保険制度により、保険金が支給されます。
- BL保険制度については、一般財団法人ベターリビングのホームページ (<http://www.cbl.or.jp/>) をご覧ください。

安全のために必ず守ること

誤った取扱いをしたときに生じる危険とその程度を次の表示で区分して説明しています。

	警告	誤った取扱いをしたときに、死亡や重傷などに結びつく可能性があるもの
	禁止	<ul style="list-style-type: none"> ● 常時振動したり、振動しやすい場所には取付けない (落下によりけがををするおそれがあります)
	指示に従い必ず行う	<ul style="list-style-type: none"> ● 本体の取付けは、十分強度のあるところを選んで確実に (落下によりけがををするおそれがあります)

	注意	誤った取扱いをしたときに、傷害または家屋・家財などの損害に結びつくもの
	指示に従い必ず行う	<ul style="list-style-type: none"> ● 取付けやお手入れの際は、手袋を着用する (着用しないとけがををするおそれがあります)

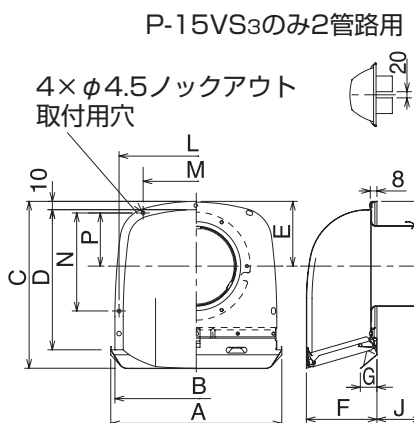
取付け前のお願い

- 使用環境が-30℃～50℃の範囲になる場所で使用してください。
 - 塩害地区にはアルミタイプの標準品は取付けできません。必ず塩害地区用(受注対応品)をご使用ください。
 - 重塩害地区には、必ず重塩害地区用(受注対応品)をご使用ください。
 - この製品は汚染ガス耐力(酸、薬品、温泉害等)を持たせたものではありません。下記のような場所での使用は腐食が急激に進み、寿命が著しく低下するおそれがありますので特にこまめな点検・清掃および早めのお手入れが必要です。
 - ・ 化学工場、パルプ工場等の構内およびその周辺地域
 - ・ 工場、学校等の実験室などで化学薬品を使用する場所
 - ・ 温泉地域やプール、下水の排気などの用途
 - ・ その他、腐食性物質、腐食性ガスの発生する場所
 - 点検・清掃や部品の交換が容易にできる場所へ取付けてください。
 - ダクトには、雨水の浸入を防ぐため、屋外へ向けて下りこう配をつけてください。(排気ダクト: 1/100以上、給気ダクト: 1/30以上)
 - 取付けに支障がないよう、ダクトが外壁まで配管してあるか確認してください。外壁より飛び出た部分は予め切断してください。
 - 有機溶剤や酸・アルカリ洗剤が直接触れると塗装のはく離や製品各部の変色、発錆の原因となります。必ず下記の方法にて施工してください。
 - ・ タイル仕上げの外壁…必ずタイルの酸洗い後に外壁部材を取付けてください。
 - ・ 吹付塗装仕上げの外壁…必ず吹付塗装後に外壁部材を取付けてください。
- 製品取付け後、酸洗いや吹付塗装を実施する場合は、有機溶剤などが製品に触れないように必ず養生をしてください。また、養生をはずした後は、必ず製品を水洗いしてください。

外形寸法図

■ステンレス製・アルミ製 ガラリ付

単位(mm)

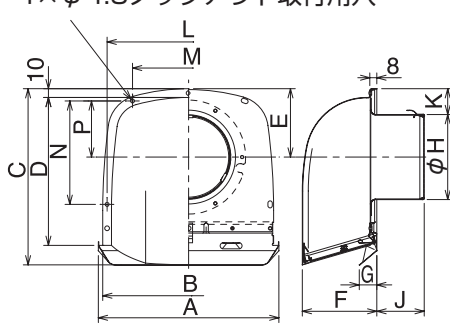


形名	A	B	C	D	E	F	G	H	J	K	L	M	N	P	質量(kg)	
ステンレス製	P-07VS3	206	196	201	169	78	85	20	72	46	42	186	128	118	64	0.5
	P-13VS3	206	196	201	169	78	85	20	97	54	30	186	128	118	64	0.5
	P-13VS3-BL	206	196	201	169	78	85	20	97	54	30	186	128	118	64	0.5
	P-15VS3	260	250	260	219	108	115	23	122	54	47	240	174	156	87	0.8
	P-18VS3	260	250	260	219	108	115	23	147	54	35	240	174	156	87	0.8
	P-18VS3-BL	260	250	260	219	108	115	23	147	54	35	240	174	156	87	0.8
アルミ製	P-21VS3	310	300	315	267	127	138	25	172	73	41	290	204	186	102	1.2
	P-23VS3	310	300	315	267	127	138	25	197	54	29	290	204	186	102	1.1
	P-07VA3	206	196	201	169	78	85	20	72	46	42	186	128	118	64	0.2
	P-13VA3	206	196	201	169	78	85	20	97	54	30	186	128	118	64	0.2
	P-13VA3-BL	206	196	201	169	78	85	20	97	54	30	186	128	118	64	0.2
	P-13VA3-BK	206	196	201	169	78	85	20	97	54	30	186	128	118	64	0.2
P-18VA3	260	250	260	219	108	115	23	147	54	35	240	174	156	87	0.3	
P-18VA3-BL	260	250	260	219	108	115	23	147	54	35	240	174	156	87	0.3	

■ステンレス製・アルミ製 防虫網付

4×φ4.5ノックアウト取付用穴

■防虫網詳細図



単位(mm)

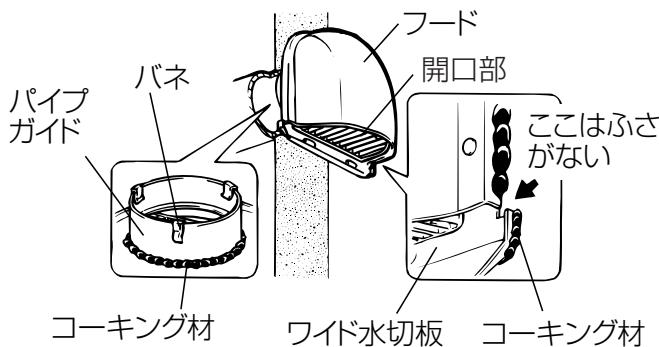
形名	A	B	C	D	E	F	G	H	J	K	L	M	N	P	質量(kg)
ステンレス製 P-13VSQ ₃	206	196	201	169	78	85	20	97	54	30	186	128	118	64	0.5
ステンレス製 P-18VSQ ₃	260	250	260	219	108	115	23	147	54	35	240	174	156	87	0.7
ステンレス製 P-21VSQ ₃	310	300	315	267	127	138	25	172	73	41	290	204	186	102	1.2
ステンレス製 P-23VSQ ₃	310	300	315	267	127	138	25	197	54	29	290	204	186	102	1.1
アルミ製 P-13VAQ ₃	206	196	201	169	78	85	20	97	54	30	186	128	118	64	0.3
アルミ製 P-18VAQ ₃	260	250	260	219	108	115	23	147	54	35	240	174	156	87	0.4

取付方法

お願い

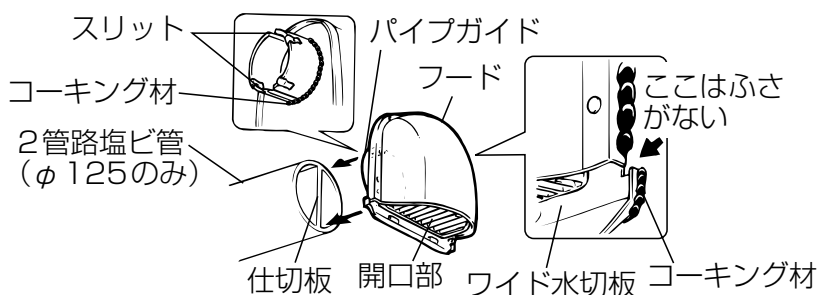
- 下記条件に該当する場合は必ずネジによる取付けを行ってください。
 - ・バネによる固定が困難な場合
 - ・外風が強い場所に取り付ける場合
- 壁とダクトの間に防水工事がされていることを確認してください。

バネで固定する場合



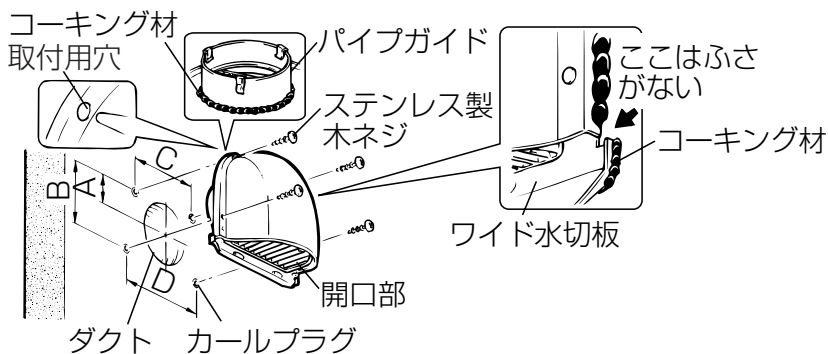
1. フードを取付ける前に、市販のコーキング材で図のようにパイプガイドに防水処理を施す。
2. 開口部が下側になるようにして、外壁まで配管されたダクトに差し込む。(バネにより固定されます)
3. フードの全周と壁面のすき間に、市販のコーキング材で防水処理を施す。
 - 図のようにワイド水切板の上部をコーキング材でふさがらないでください。

2管路塩ビ管へ接続する場合



1. フードを取付ける前に、市販のコーキング材で図のようにパイプガイドに防水処理を施す。
2. 図のようにパイプガイドのスリットを2管路塩ビ管の中央の仕切りに合わせて差し込む。(バネにより固定されます)
3. フードの全周と壁面のすき間に、市販のコーキング材で防水処理を施す。
 - 図のようにワイド水切板の上部をコーキング材でふさがらないでください。

ネジで固定する場合



単位(mm)

サイズ	A	B	C	D
φ75,φ100	64	118	128	186
φ125,φ150	87	156	174	240
φ175,φ200	102	186	204	290

1. 左記の寸法表を参照してあらかじめ外壁にφ4.8、深さ45mmの穴を4か所あけ、市販のカールプラグ(#8)を挿入する。
2. フードのロックアウト取付用穴4か所をドライバー等で抜く。
3. 図のようにパイプガイドに市販のコーキング材で防水処理を施す。
4. ダクトにパイプガイドを差し込み、市販のステンレス製木ネジで確実に固定する。
5. フードの全周と壁面のすき間に、市販のコーキング材で防水処理を施す。
 - 図のようにワイド水切板の上部をコーキング材でふさがらないでください。

お手入れ

安全にご使用いただくために、必ず定期的な点検・清掃を行ってください。

点検項目

- 製品の取付け状態は正常であるか？
- シール材、コーキング材に亀裂など、劣化していないか？
- ネジ類に緩みなどないか？
- 製品各部にサビや塗装の浮きなどがありませんか？

※点検の結果、異常が見つかった場合は、修理・部品(製品)の交換をお買い上げの販売店、工事店に依頼してください。

清掃

■塩害地区・重塩害地区の設置環境では、付着した塩分などを除去するため定期的に水洗いを行ってください。塩分や黄砂などの汚れをそのままにしておきますとサビの発生原因となります。

■網付の場合は油やほこりが付着しますと換気風量の低下や換気扇の故障の原因となりますので約3か月に1度を目安に清掃を行ってください。

- 網をはずして掃除機等でほこりを吸い取る。

汚れのひどい場合は中性洗剤を溶かしたぬるま湯(40℃以下)に浸してからきれいな水で洗い、よく乾かす。

※清掃・修理などの際には、シンナー・アルコール・その他化学薬品(酸・アルカリ洗剤)などの溶剤等を使用しないでください。腐食や変色・変質などの原因になります。

アフターサービス

ご不明な点や修理に関するご相談はお買い上げの販売店か下記窓口にご相談ください。

■ご相談窓口

平日 9:00~12:00 13:00~19:00(土・日・祝・弊社休日以外)

三菱電機 換気送風機技術相談センター 電話：0120-726-471(無料)

上記以外の時間帯

三菱電機 お客様相談センター 電話：0120-139-365(無料)

※電話番号などについては変更になることがありますので、あらかじめご了承ください。

 **三菱電機株式会社**

中津川製作所 〒508-8666 岐阜県中津川市駒場町1番3号

この説明書は、再生紙を使用しています。