

三菱 **業務用** ロスナイ

## 天井カセット形

スタンダードタイプ

マイコンタイプ (フリープラン対応形)

### スタンダードタイプ

単相100V

単相200V

形名

LGH-15CS<sub>6</sub>

LGH-15CS<sub>6</sub>D

LGH-25CS<sub>6</sub>

LGH-25CS<sub>6</sub>D

LGH-35CS<sub>6</sub>

LGH-35CS<sub>6</sub>D

LGH-50CS<sub>6</sub>

LGH-50CS<sub>6</sub>D

### マイコンタイプ (フリープラン対応形)

単相100V

単相200V

LGH-15CX<sub>6</sub>

LGH-15CX<sub>6</sub>D

LGH-25CX<sub>6</sub>

LGH-25CX<sub>6</sub>D

LGH-35CX<sub>6</sub>

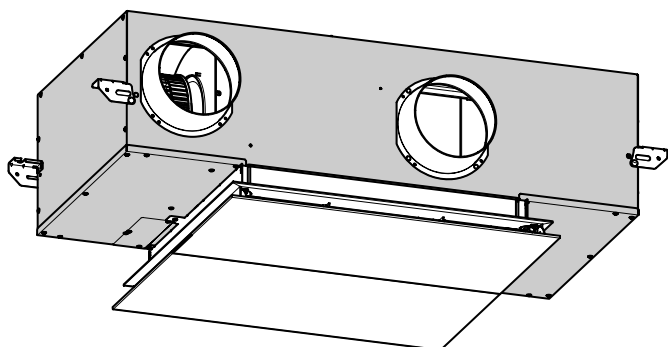
LGH-35CX<sub>6</sub>D

LGH-50CX<sub>6</sub>

LGH-50CX<sub>6</sub>D

## 取扱説明書

## お客様用



も く じ

ページ

安全のために必ず守ること	2
特長	3~4
各部のなまえとはたらき	5
使いかた	6~10
お手入れ	11~15
故障かな?と思ったら	裏表紙
アフターサービス	裏表紙
仕様	裏表紙

この製品は日本国内用ですので日本国外では使用できず、またアフターサービスもできません。

This appliance is designed for use in Japan only and can not be used in any other country.  
No servicing is available outside of Japan.







ご使用の前に「安全のために必ず守ること」をよくお読みになり、正しく安全にお使いください。

お読みになった後は、お使いになる方がいつでも見られるところに、「三菱電機 ご相談窓口・修理窓口のご案内 (冷熱品)」とともに大切に保管してください。

**お客様自身で据付けしないでください。(安全や機能の確保ができません)**

# 安全のために必ず守ること

● 誤った取扱いをしたときに生じる危険とその程度を次の表示で区分して説明しています。

 <b>警告</b>		 <b>注意</b>	
誤った取扱いをしたときに死亡 や重傷などに結びつく可能性が あるもの		誤った取扱いをしたときに軽傷 または家屋・家財などの物的損 害に結びつくもの	
 禁止	可燃性ガスが漏れた場合はコントロールス witchを入・切しない 電気接点の火花により爆発する原因になりま す 窓を開けて換気してください	 禁止	ロスナイの風が直接あたるところに燃焼機器 を置かない 不完全燃焼による事故の原因になることがあ ります
	改造や必要以上の分解をしない 火災・感電・けがの原因になります		冬期、室内を暖房しているとき、「普通換気」 で運転しない 本体から結露水が天井面に滴下して、天井面を汚 すおそれがあります
	製品を水につけたり、水をかけたりしない 火災や感電のおそれがあります		高温（40℃以上）や直接炎が当たったり、油 煙の多い場所には使用しない 火災のおそれがあります
	濡れた手で操作しない 感電のおそれがあります		機械および化学工場など酸・アルカリ・有機 溶剤・塗料など有害ガス・腐食性成分を含ん だガスが発生する場所には使用しない 故障の原因になります
	定格電圧、制御容量範囲で使用する 間違った電圧で使用すると火災や感電の原因になりま す お手入れの際は必ず分電盤のブレーカーを切る 通電状態では感電やけがをすることがあります		お手入れ後の部品の取付けは確実に 行う 落下によりけがをすることがあります
 指示に従う	異常時（こげ臭い等）は、運転を停止して分電盤 のブレーカーを切り、お買上げの販売店または「三 菱電機 ご相談窓口・修理窓口」に相談する 異常のまま運転を続けると故障や感電・火災等の原 因になります	 指示に従う	お手入れの際は手袋を着用する 着用しないとけがの原因になります
			長期間使用しないときは、必ず分電盤のブレ ーカーを切る 絶縁劣化による感電や漏電火災の原因になります

# 特長

最近の建物は気密性が高く、冷暖房効果・しゃ音効果が高いという特長があります。その反面、換気不足による室内空気の汚染・結露の発生などで健康を害したり、壁・天井の汚れのもとになるカビ・ダニの発生につながります。

そこでロスナイによる換気が必要になります。

ロスナイは……室外の空気を室内の温・湿度に近づけながら室内に給気するとともに、汚れた空気を室外に排気します。

## 主な特長

- 1 新鮮空気** 強制同時給排なので  
 強制同時給排機能によって、きれいな外気を取入れながら汚れた空気を排気します。だから室内の空気は新鮮です。
- 2 快適温度** ロスナイエレメントの働きで  
 ロスナイエレメントの働きにより、外気を室温に近づけて給気しますので、暖かさ・涼しさを保ちながら換気します。
- 3 省エネ** 熱ロスが少ないから  
 室内の暖かさ・涼しさを保ちながら換気ができるので、冷暖房時の熱ロスが少なく冷暖房費も節約できます。
- 4 防音効果** 特殊構造により  
 室外騒音の侵入を防ぎ、室内音の音もれを抑えます。
- 5 マルチ換気モード** 給排気バランスが選択できる  
 使用環境や設置場所に合わせて、給排気のバランスが変更できるので最適な換気ができます。

## マルチ換気モードとは

使用環境や設置場所に合わせて給排気バランスの選択が可能です。  
(換気モードは施工時に設定されています。)

コントロールスイッチ	換気モード	給気風量	排気風量	使用用途
強	パワー給排気	強	強	●オフィス内の混雑時 在室人数に応じた効率的な換気ができ、最適換気量を確保できます。
	パワー給気	強	弱	●オフィス外からのちり、ほこりを防ぎたいとき 給気量が排気量に対し多いためオフィス内を正圧に保ち、ちり、ほこりの侵入を防ぎます。 ●給気不足のとき トイレや給湯室に設置されている換気扇からの排気過多に伴う慢性的な給気不足を補います。
	パワー排気	弱	強	●臭いを素早く排気したいとき 排気量が給気量に対し多いためコーナーを負圧に保ち、臭いを拡散せず効率的に排気できます。
弱	省エネ換気	弱	弱	●オフィス内が混み合っていないとき 人数が少ない残業時間や休日は給気量と排気量を「弱」にし、換気によるロスを最小限に抑え、省エネ換気を実現します。

※「強ノッチ」は更に本体設定コネクタまたは本体ディップスイッチで「特強」に設定することもできます。(LGH-15、25Cには「特強」はありません)

※本体設定コネクタまたは本体ディップスイッチを両方とも弱に設定すると、コントロールスイッチの強/弱によらず省エネ換気固定となります。

## スタンダードタイプとマイコンタイプ（フリープラン対応形）の違い

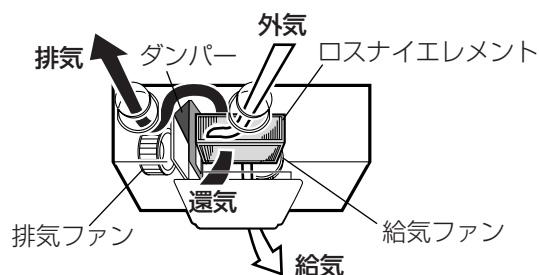
**スタンダードタイプ** …… システム部材のコントロールスイッチで、次のことを手動で切り換えます。  
「入」・「切」、「強」・「弱」、「ロスナイ換気（熱交換あり）」・「普通換気（熱交換なし）」

**マイコンタイプ（フリープラン対応形）** …… システム部材のジーニアスリモコンで、スタンダードタイプと同様に手動運転ができるほか、「ロスナイ換気（熱交換あり）」と「普通換気（熱交換なし）」を**自動で切り換えます**。また、**外部機器と連動運転が可能**で、外部機器の運転・停止に合わせてロスナイも運転・停止を行います。

## 「ロスナイ換気」と「普通換気」とは

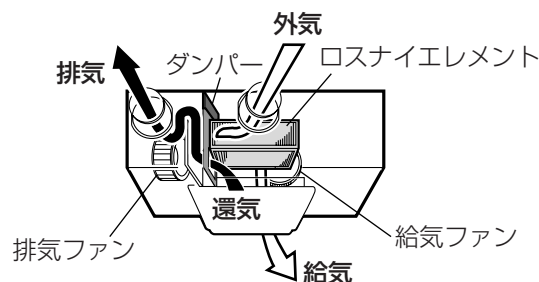
### ● 「ロスナイ換気」とは……

室内空気をロスナイエレメントを通して室外に排気します。熱交換された外気が室内に供給されます。冷暖房をしている夏・冬には「ロスナイ換気」で運転します。

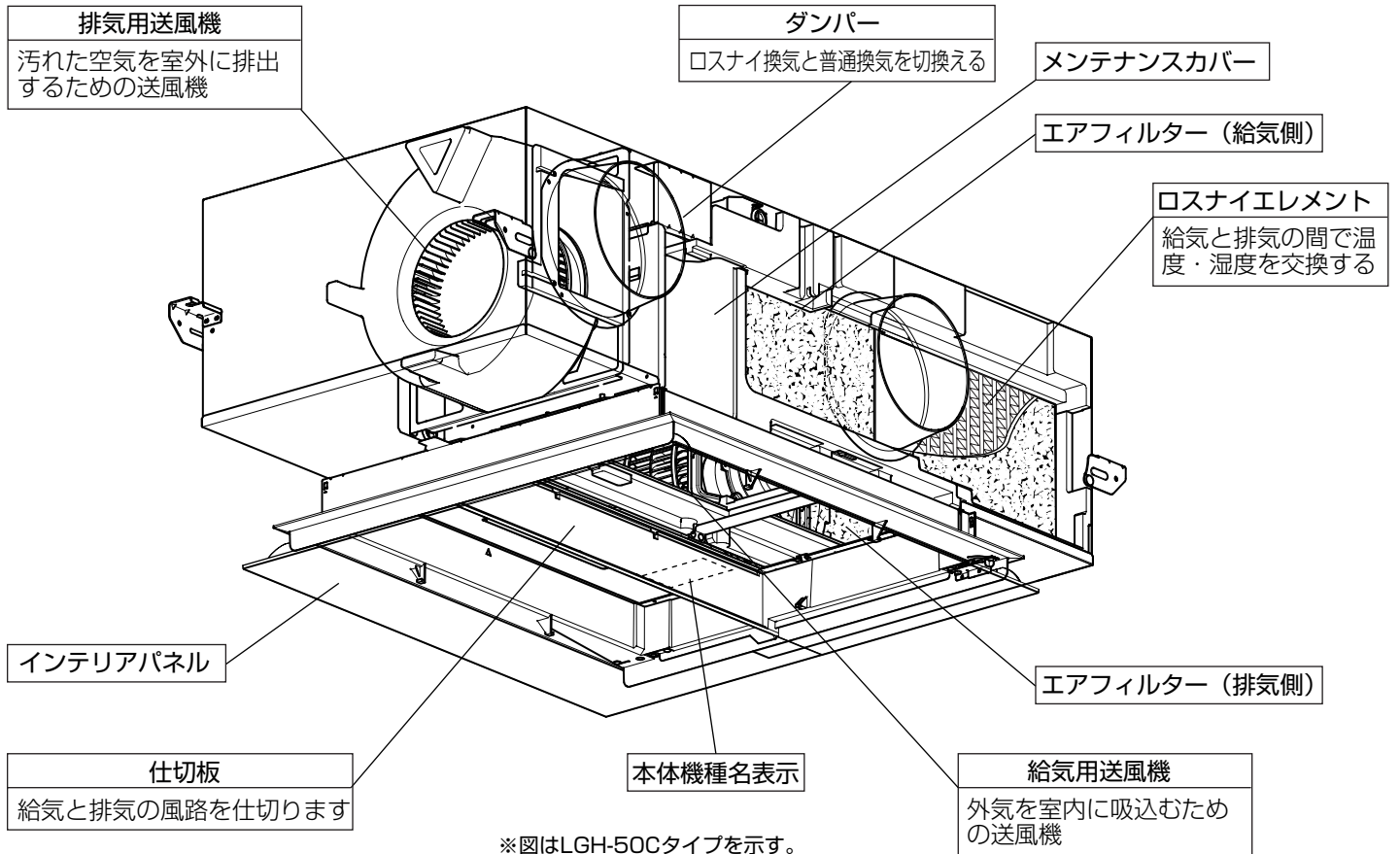


### ● 「普通換気」とは……

室内の汚れた空気をロスナイエレメントを通さずそのまま排気します。熱交換を必要としない春・秋には「普通換気」で運転します。



# 各部のなまえとはたらき



# 使いかた

この製品はスタンダードタイプとマイコンタイプ（フリープラン対応形）で使いかたが異なります。

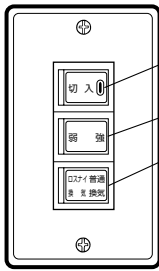
- 暖房時、製品本体の結露防止のため「ロスナイ換気」で運転してください。なお、マイコンタイプ(フリープラン対応形)は外気が8℃以下で自動的に「ロスナイ換気」となります。

## スタンダードタイプ

システム部材のコントロールスイッチで運転・停止・風量切換・機能切換を行います。  
コントロールスイッチは製品に合わせて单相100V用と单相200V用がありますが、使いかたは同じです。

- コントロールスイッチの説明書も合わせてご覧ください。

システム部材コントロールスイッチ



電源スイッチ 「入」・「切」を行います。  
(電源ランプ付)

風量切換スイッチ 「強」・「弱」を切り換えます。

機能切換スイッチ 「ロスナイ換気」・「普通換気」を切り換えます。

**ご注意**

- 冬期室内を暖房しているとき「普通換気」で運転しないでください。本体に結露を生じ天井等を汚すおそれがあります。

**メモ**

- 「普通換気」から「ロスナイ換気」に切り換えたり、「普通換気」の状態でも電源スイッチを「切」にすると、ダンパーが閉まる音がしますが異常ではありません。

## マイコンタイプ (フリープラン対応形)

### 1 ジーニアスリモコン(PGL-61DR)を使用する場合

空調機などの外部機器と連動運転をする場合と連動しない場合で、使いかたが異なりますので、下表に従って該当する操作を行ってください。

- ジーニアスリモコンの取扱説明書もあわせてご覧ください。

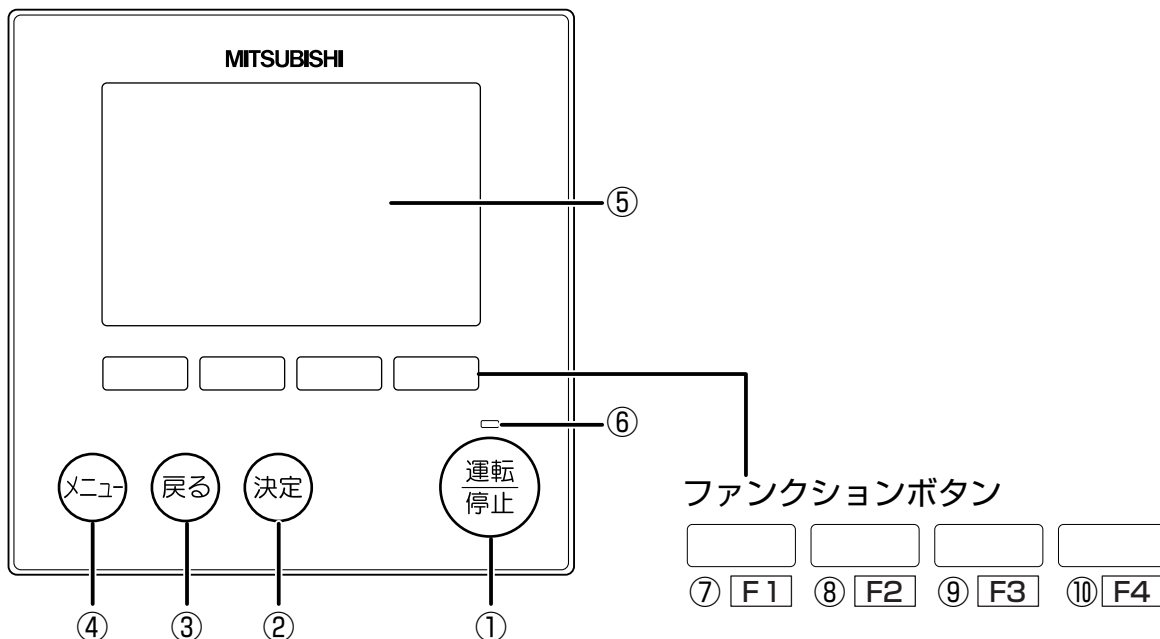
#### 〈外部機器と連動しない場合〉 (PZ-43SMFとの併用はできません)

システム例	操作	機能説明
	ジーニアスリモコンで運転させます。	● 2台のリモコンを接続しているとき、後押優先となります。

#### 〈外部機器と連動する場合〉 (PZ-43SMFとの併用はできません)

	外部機器用操作スイッチで「運転」または「停止」させますと自動的にロスナイも「運転」または「停止」します。	<ul style="list-style-type: none"> <li>● 外部機器用操作スイッチとジーニアスリモコンは後押優先です。</li> <li>● 外部機器停止中にロスナイのみ運転したい場合はジーニアスリモコンで運転させます。</li> </ul>
		<ul style="list-style-type: none"> <li>● 風量は「強」、換気モードは「換気モード自動切換」になります。</li> </ul>

# 操作部



## ① 運転 / 停止 ボタン

1度押すと運転し、もう1度押すと停止します。  
24時間換気設定している場合は一度押すと運転し、もう一度押すと24時間換気運転を行います。  
5秒間長押しすると停止します。

## ② 決定 ボタン

設定の決定をします。

## ③ 戻る ボタン

前の画面に戻ります。

## ④ メニュー ボタン

メインメニューを表示します。  
メインメニュー画面表示時はメイン画面に戻ります。

## ⑤ 液晶表示部 (バックライト付)

運転内容を表示します。  
バックライト消灯中にボタン操作すると、バックライトが点灯します。一定時間ボタン操作が行われないと自動的に消灯します。バックライトの点灯時間は画面により異なります。

バックライトが消えている状態での最初のボタン操作は効きません。  
バックライトのみ点灯します。  
(運転/停止 ボタンは除く)

## ⑥ 運転ランプ

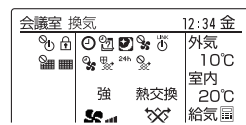
運転中・24時間換気運転中・ナイトページ運転中は、緑色に点灯します。  
立上げ時・異常時は点滅します。

ファンクションボタンは操作する画面によって動作が変わります。

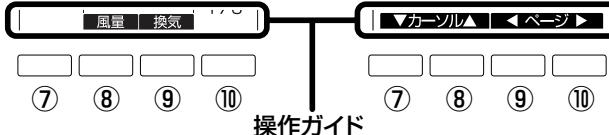
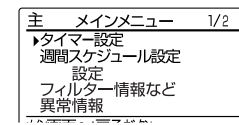
液晶表示下部の操作ガイドにしたがって操作してください。

集中管理中、操作ロックにより操作が禁止されている項目に対応する操作ガイドは表示されません。

### メイン画面



### メインメニュー画面



## ⑦ ファンクションボタン F1

メインメニュー画面：カーソルが下に移動します。

## ⑧ ファンクションボタン F2

メイン画面：風量を切り換えます。\*  
メインメニュー画面：カーソルが上に移動します。

## ⑨ ファンクションボタン F3

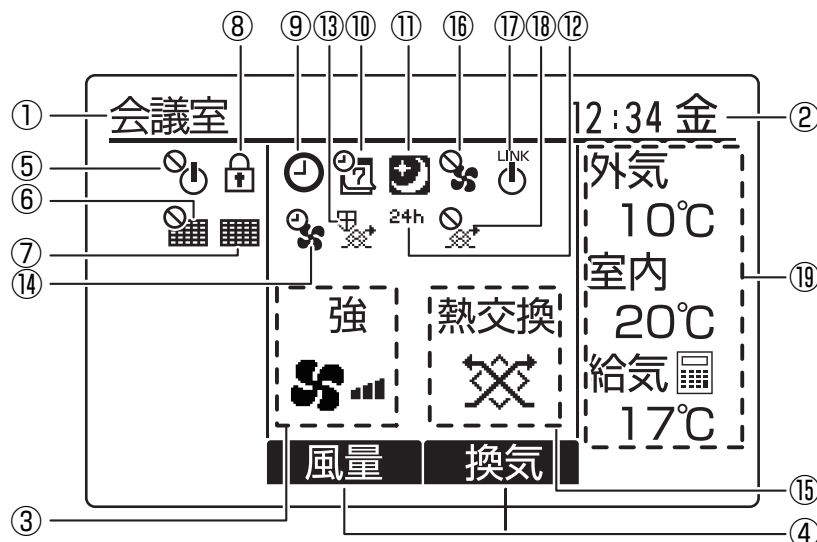
メイン画面：換気モードを切り換えます。\*  
メインメニュー画面：前のページを表示します。

## ⑩ ファンクションボタン F4

メインメニュー画面：次のページを表示します。

\*ロスナイに機能がない場合、操作ガイドは表示しません。

## 表示部



(左の表示例は説明のため、全ての表示が点灯の状態を示したもので実際とは異なります。)

### ① リモコン名表示

リモコンの名前を表示します。  
(異常猶予中は4桁のコードを表示します)

### ② 時刻曜日表示

現在の時刻曜日を表示します。

### ③ 風量表示

風量の状態を表示します。

### ④ 操作ガイド

ファンクションボタンの機能名を表示します。

### ⑤ 表示

運転/停止操作が集中管理中のときに表示します。

### ⑥ 表示

メンテナンスリセット操作が集中管理中のときに表示します。

### ⑦ 表示

11 ページ

エアフィルターやロスナイエレメントのお手入れ時期になると表示します。

### ⑧ 表示

操作ロック設定が有効のときに表示します。

### ⑨ 表示

オン/オフタイマーまたは消忘れ防止タイマー設定が有効のときに表示します。

### ⑩ 表示

週間スケジュール設定が有効のときに表示します。

### ⑪ 表示 (ジーニアスリモコンの取扱説明書を参照)

ナイトパーズ設定が有効のときに表示します。

### ⑫ <sup>24h</sup> 表示、<sup>24h</sup> 表示

24時間換気設定が有効のときは<sup>24h</sup>を表示します。また、24時間換気運転中は<sup>24h</sup>を表示します。

### ⑬ 表示

機器を保護する運転中に表示します。

### ⑭ 表示

運転開始時パワー給排気運転中または遅延運転中に表示します。

### ⑮ 表示

換気モードの状態を表示します。

### ⑯ 表示

外部から風量操作中に表示します。

### ⑰ LINK 表示

外部機器と連動運転中に表示します。

### ⑱ 表示

外部から換気モード操作中に表示します。

### ⑲ 温度表示

製品内で検知した外気温度、室内温度、給気温度(計算値)を表示します。

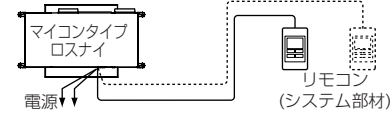


## 2 ロスナイコンパクトリモコン(PZ-43SMF)を使用する場合

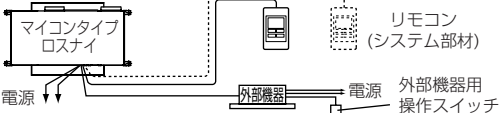
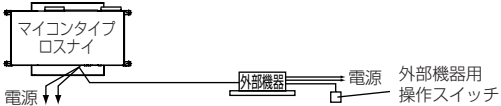
空調機などの外部機器と連動運転をする場合と連動しない場合で、使いかたが異なりますので、下表に従って該当する操作を行ってください。

- ロスナイコンパクトリモコンをご使用の場合は、ロスナイコンパクトリモコンの説明書もあわせてご覧ください。
- ロスナイコンパクトリモコンを使用した場合、使用できない機能があります。(ウィークリータイマー、微弱運転、省エネ表示、ナイトページ、24時間換気対応等)

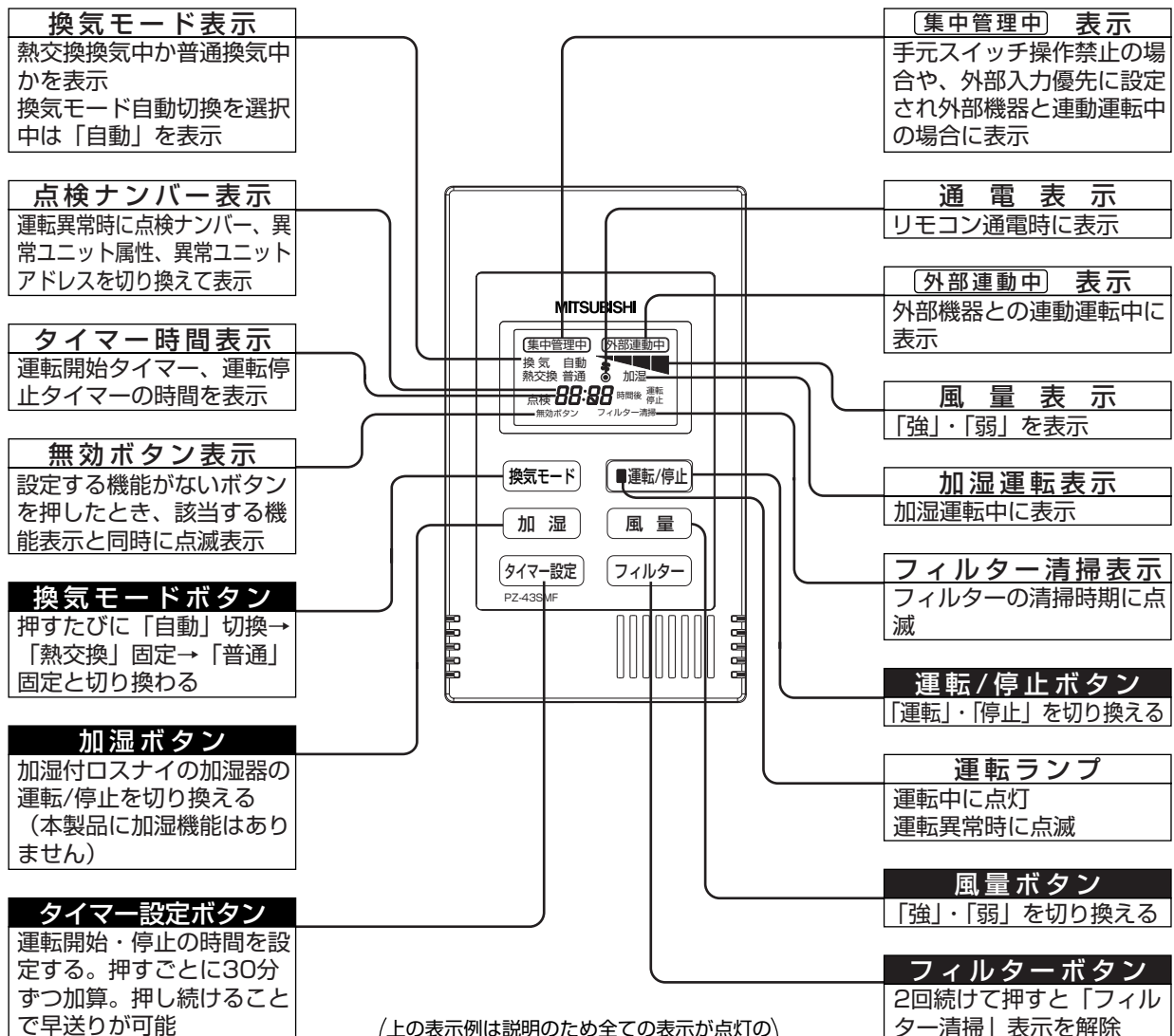
### 〈外部機器と連動しない場合〉(PGL-61DRとの併用はできません)

システム例	操作	機能説明
	リモコンで運転させます。	●2台のリモコンを接続しているとき、後押優先となります。

### 〈外部機器と連動する場合〉(PGL-61DRとの併用はできません)

	外部機器用操作スイッチで「運転」または「停止」させますと自動的にロスナイも「運転」または「停止」します。	<ul style="list-style-type: none"> <li>●外部機器用操作スイッチとリモコンは後押優先です。</li> <li>●外部機器停止中にロスナイのみ運転したい場合はリモコンで運転させます。</li> <li>●風量は「強」、換気モードは「換気モード自動切換」になります。</li> </ul>
		

### 〈ロスナイコンパクトリモコン(PZ-43SMF)の各部のなまえとはたらき〉



(上の表示例は説明のため全ての表示が点灯の状態を示したもので実際とは異なります。)

## 3 三菱フリープラン空調機、ジーニアスリモコン(PGL-61DR)、ロスナイコンパクトリモコン(PZ-43SMF)または、三菱ビル空調管理システム(MELANS)と接続されている場合

三菱電機フリープランシステムに組込まれて使用するものです。  
 運転については、空調機に連動して空調機の操作により行います。システム部材のジーニアスリモコンまたはロスナイコンパクトリモコンを使用すれば空調機連動運転と別にロスナイ単独運転ができます。  
 詳しくはシステム部材に同梱の取扱説明書を参照してください。

空調機などの外部機器と連動運転をする場合と連動しない場合で、使いかたが異なりますので、下表に従って該当する操作を行ってください。

- ジーニアスリモコンまたはロスナイコンパクトリモコンをご使用の場合は、該当の取扱説明書もあわせてご覧ください。
- ロスナイコンパクトリモコンを使用した場合、使用できない機能があります。(ウィークリータイマー、微弱運転、省エネ表示、ナイトパーシ、24時間換気対応等)

### 〈空調機または外部機器と連動しない場合〉 (PZ-43SMFとPGL-61DRは併用できません)

システム例	操 作	機能説明
<p>マイコンタイプ ロスナイ</p> <p>電源</p> <p>ジーニアスリモコン またはロスナイコンパクト リモコン(システム部材)</p>	ジーニアスリモコンまたはロスナイコンパクトリモコンで運転させます。	<ul style="list-style-type: none"> <li>●2台のリモコンを接続しているとき、後押優先となります。</li> </ul>



### 〈三菱フリープラン空調機と連動する場合〉 (PZ-43SMFとPGL-61DRは併用できません)


<p>マイコンタイプ ロスナイ</p> <p>電源</p> <p>ジーニアスリモコン またはロスナイコンパクト リモコン(システム部材)</p> <p>外部機器</p> <p>電源</p> <p>外部機器用 操作スイッチ</p>	空調機用リモコンで空調機を「運転」または「停止」させますと自動的にロスナイも「運転」または「停止」します。	<ul style="list-style-type: none"> <li>●空調機用リモコンでロスナイ単独の運転/停止、風量の強/弱切換えが行えます。(MAリモコン使用時)</li> </ul>
--	---	---

# お手入れ

ロスナイの機能低下を防ぐため、エアフィルター・ロスナイエレメントに付着したごみ・ほこりを定期的に清掃してください。

製品内にもごみ・ほこりがたまっている場合は、製品内も清掃してください。

- 目安 エアフィルター……………1年に1回以上  
(または、ジーニアスリモコンの  表示が点灯したとき\*  
 ・ロスナイコンパクトリモコンの「フィルター清掃」が点滅したとき)
- ロスナイエレメント……………2年に1回(できるだけ、1年に1回以上)以上  
(または、ジーニアスリモコンの  表示が点灯したとき\*)  
(汚れの程度に応じて清掃回数は増やしてください)

\* ジーニアスリモコンの  表示が点灯したら、「メインメニュー」から「フィルター情報など」を選択し、清掃箇所を確認してください。

## 警告

- お手入れの際は、必ず分電盤のブレーカーを切る  
(通電状態では感電やけがをすることがあります)

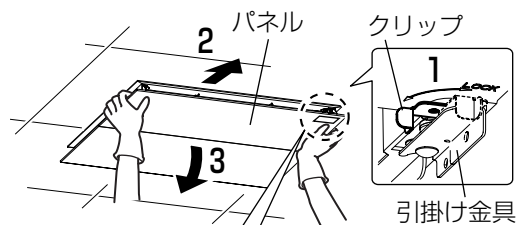
## 注意

- お手入れの際は手袋を着用する  
(着用しないとけがの原因になります)
- お手入れ後の部品の取付けは確実に  
(落下によりけがをすることがあります)

■ロスナイエレメント、エアフィルターの数は下表をご覧ください。

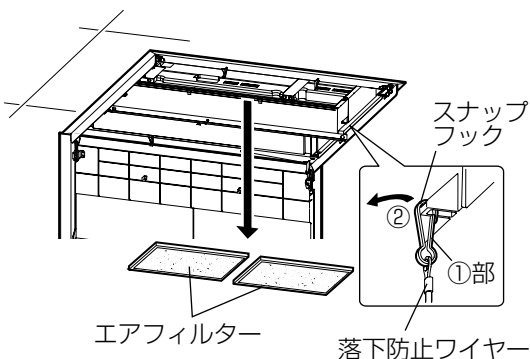
ロスナイエレメント	エアフィルター(給気側)	エアフィルター(排気側)
2個	2枚	2枚

## エアフィルターの取りはずし



開口内部両端のクリップを内側へ90°回転し、パネルを矢印の方向に引くとひらきます

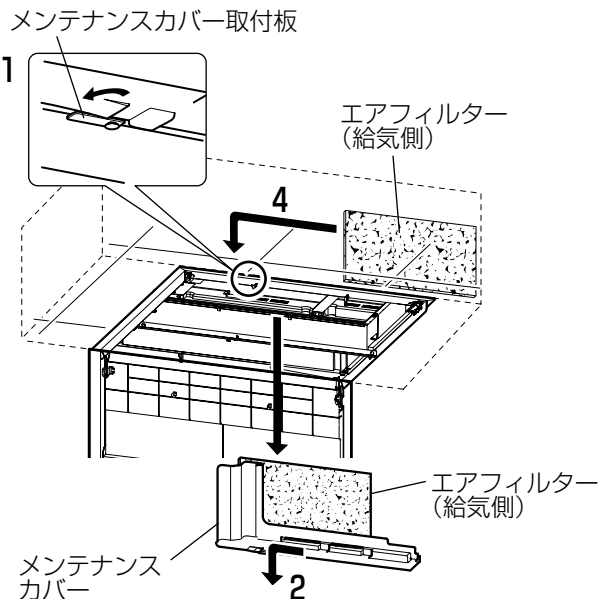
↑ MITSUBISHI Lossnay



インテリアパネルを開けて、エアフィルター(排気側)を取りはずす

- 1 開口内部両端のクリップを内側へ90°回転させる。
- 2 銘板の矢印の方向に引きながらパネルの引掛け金具をはずす。
- 3 パネルを静かに開く。  
(パネルは落下防止ワイヤーで吊られて、半開きになります)
- 4 落下防止ワイヤー(2か所)のスナップフックを①部をつまみながら②の方向へはずす。
- 5 パネルを静かに降ろす。
- 6 エアフィルターを取りはずす。

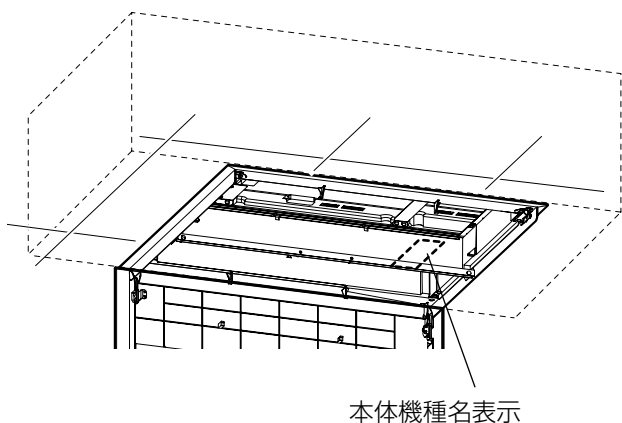
## 2



### エアフィルター（給気側）を取りはずす

- 1 メンテナンスカバー取付板（○印 1か所）を90°回転させる。
- 2 メンテナンスカバーを横にスライドさせ、手前に引っぱり取りはずす。
- 3 メンテナンスカバーからエアフィルターを取りはずす。
- 4 奥側のロスナイエレメントからエアフィルターを矢印の方向にスライドさせて取りはずす。
- 5 エアフィルターを清掃する。（15ページ参照）

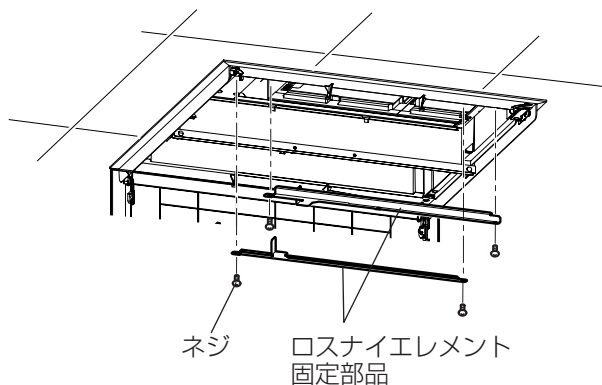
## 機種名の確認方法



本体機種名を確認したい場合は、インテリアパネルを開けて左図の位置に貼り付けてある銘板にて確認してください。

## ロスナイエレメントの取りはずし

15・25タイプの場合



### ロスナイエレメント固定部品（2個）を取りはずす

それぞれ両端のネジ2本を取りはずし、ロスナイエレメント固定部品を取りはずす。

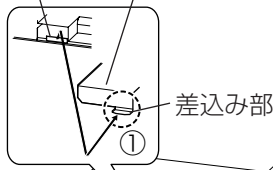
#### お願い

- 取りはずした部品・ネジは再組立時に使用しますので、大切に保管してください。

## 35・50タイプの場合

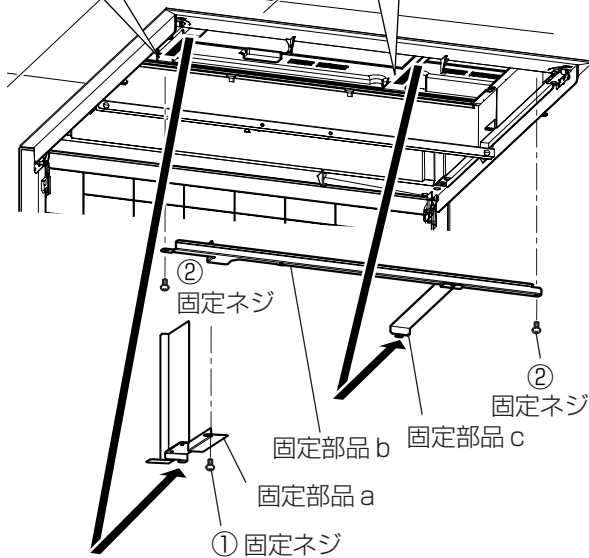
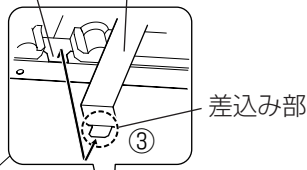
詳細図 A

差込口 固定部品 a



詳細図 B

差込口 固定部品 c



## ロスナイエレメント固定部品 (3個) を取りはずす

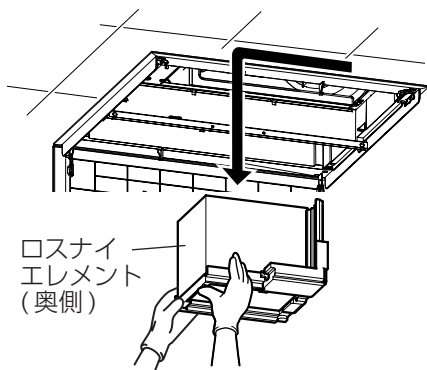
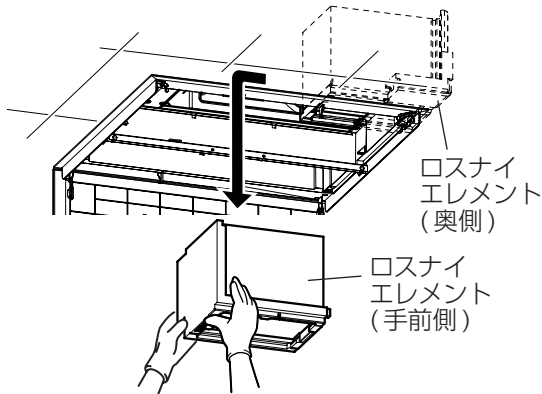
ロスナイエレメント固定部品 (a,b,c) 3個を取りはずす。

- ① 固定部品 a の固定ネジを固定部品 b から取りはずす。固定部品 a の差込み部を差込口から抜き、固定部品 a を取りはずす。(詳細図 A 参照)
- ② 固定部品 b の両端の固定ネジ 2本を取りはずす。
- ③ 固定部品 c の差込み部を差込口から抜き、固定部品 b, c を取りはずす。(詳細図 B 参照)

### お願い

- 取りはずした部品・ネジは再組立時に使用しますので、大切に保管してください。

## 15・25タイプの場合



## ロスナイエレメントを取りはずす

- 1 手前側のロスナイエレメントをスライドさせ、下に降ろす。

### お願い

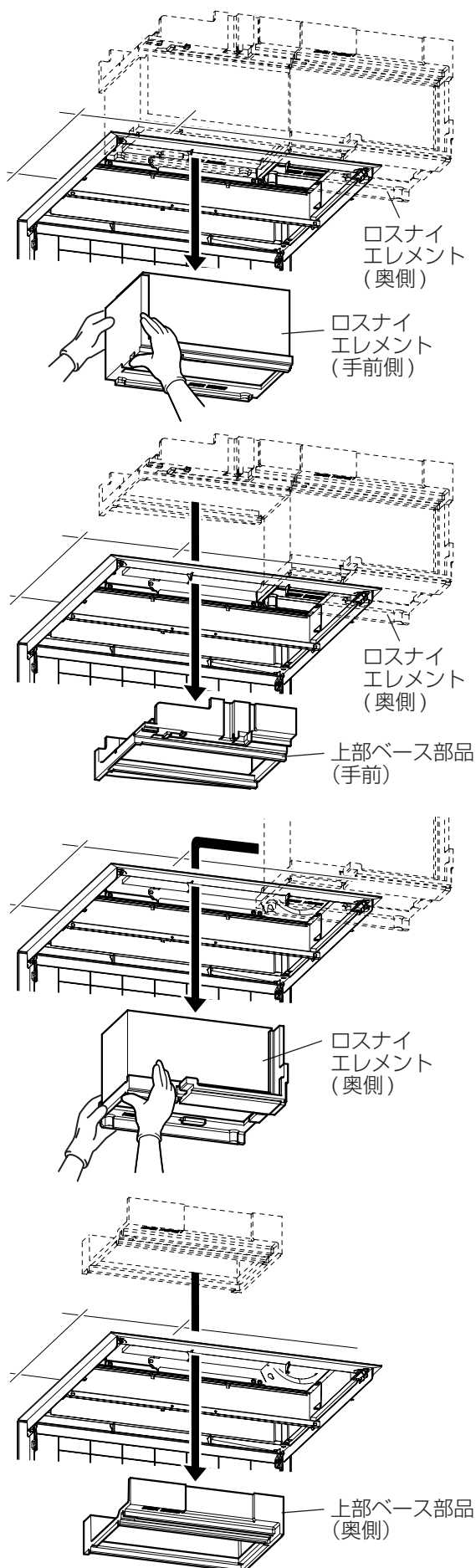
- 開口部の端までスライドさせて取りはずしてください。(破損の原因になります)

- 2 奥側のロスナイエレメントをスライドさせ、下に降ろす。

### お願い

- ロスナイエレメントには方向性・順序がありますので、間違えないように左図を参照してください。
- ロスナイエレメントの枠はスチロール製ですので丁寧に扱ってください。(破損すると風漏れなどの原因になります)

## 35・50タイプの場合



### ROSSNA ELEMENTを取りはずす

1 手前側のROSSNA ELEMENTをスライドさせ、下に降ろす。

2 ROSSNA ELEMENTをはずした上部のベース部品を下に降ろす

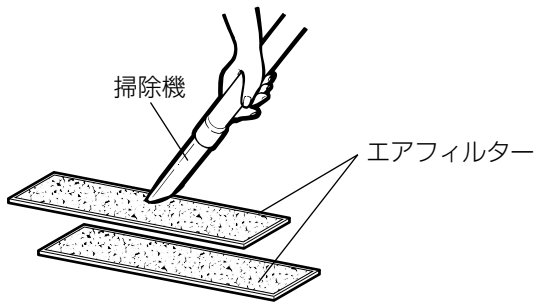
3 奥側のROSSNA ELEMENTをベース部品ごとスライドさせ、ROSSNA ELEMENTのみ下に降ろす。

4 奥側のROSSNA ELEMENTをはずした上部のベース部品を降ろす。

#### お願い

- ROSSNA ELEMENTには方向性・順序がありますので、間違えないように左図を参照してください。
- ROSSNA ELEMENTの枠はスチロール製ですので丁寧に扱ってください。(破損すると風漏れなどの原因になります)

## 各製品の清掃のしかた



### エアフィルターの清掃

掃除機でほこりを吸い取る。  
汚れのひどい場合は、水またはぬるま湯（40℃以下）に中性洗剤を溶かして押し洗いをし、よく乾かす。

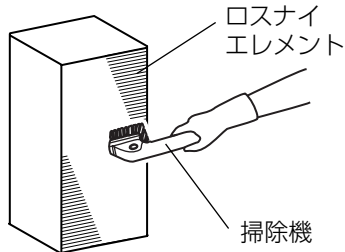
#### メモ

- 交換用のエアフィルターがシステム部材として用意されていますので、古くなったエアフィルターは交換してください。

#### お願い

- 熱湯で洗ったり、もみ洗いはしないでください。
- 直接火にあてて乾かすことはしないでください。（自然乾燥させてください）

### 水洗禁止



### ロスナイエレメントの清掃

掃除機でロスナイエレメントの表面のごみ・ほこりを吸い取る。

- 掃除機のノズルは、ブラシ付のものを使用し、ブラシを軽く当てて清掃する。

#### お願い

- 掃除機のかたいノズルを当てないでください。（ロスナイエレメントの表面が傷付きます）
- ロスナイエレメントは、絶対に水洗いしないでください。
- ロスナイエレメントは、枠からはずして清掃してください。

## お手入れ後の組立と確認

ロスナイエレメント、エアフィルターは、取りはずしと逆の順序で取付ける（11～14ページ参照）

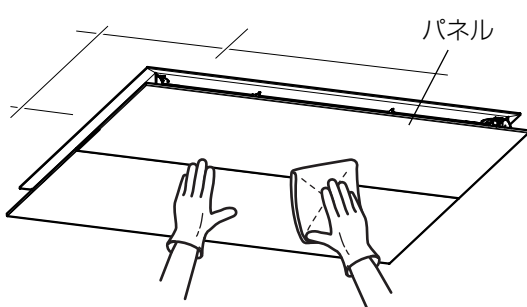
#### お願い

- ロスナイエレメントは本体に上部ベース部品を取付け後、ベース部品の溝にはめ込んでください。
- エアフィルターには表裏があります。  
エアフィルター枠に刻印してある「↑エレメント側」の矢印がエレメント側になるよう取付けてください。（取付性が悪くなります）
- エアフィルターを入れるときロスナイエレメントの表面を傷付けないでください。
- エアフィルターを入れ忘れないでください。  
ロスナイエレメントにごみがつまり、風量低下の原因になります。

リモコンを使用の場合はリモコンの表示をリセットします。（ロスナイの積算運転時間のデータが解除されます）

- ジーニアスリモコンの場合：「メインメニュー」から「フィルター情報など」を選択し、リセットボタンを押してください。
- ロスナイコンパクトリモコンの場合：「フィルター」ボタンを2回続けて押してください。

## パネル清掃のしかた



中性洗剤を溶かしたぬるま湯（40℃以下）に浸した布を固くしぼって拭く。

#### お願い

- 洗剤が残らないようきれいな布で拭き取ってください。
- お手入れに下記の溶剤などを使用しないでください。  
変質・変色の原因となります。  
（シンナー、アルコール、ベンジン、ガソリン、灯油、スプレー、アルカリ洗剤、化学ぞうきんの薬剤、クレンザー等けんま材入りの洗剤）

# 故障かな？と思ったら

換気していない場合は、下記を参照して処置してください。

現象	原因	処置
換気しない	●元電源が入っていない	●元電源を入れる
	●エアフィルター・ロスナイエレメントが目詰まりしている	●「お手入れ」に従って清掃する
	●外部機器連動運転の場合で外部機器が「切」になっている	●外部機器を運転させる

上記の処置をしても改善されない場合は、お買上げの販売店にご相談ください。

また、リモコンに“点検”または何らかの点検ナンバー（エラーナンバー）（4桁）が表示されたときは、その内容をお買上げの販売店にご連絡ください。

## アフターサービス

アフターサービスはお買上げの販売店かお近くの「三菱電機 ご相談窓口・修理窓口」（別紙）にご相談ください。別紙チラシが不明な方は下記窓口へお問い合わせください。

### ■ご相談窓口

平日 9:00～19:00

土・日・祝 9:00～17:00

三菱電機冷熱相談センター 電話0037-80-2224（無料）

※電話番号などについては変更になることがありますので、あらかじめご了承ください。

### ■補修用性能部品の保有期間

当社は、この三菱業務用ロスナイの補修用性能部品を製造打切り後9年保有しています。

補修用性能部品とは、その製品の機能を維持するために必要な部品です。

異音がする、風が出ないなど異常があれば電源を切って、お買上げの販売店へご連絡ください。点検・修理に要する費用などは販売店にご相談ください。

## 仕様

形名(タイプ)	周波数(Hz)	消費電力(W)		定格風量(m³/h)	温度交換効率(%)	エンタルピ交換効率(%)		騒音(dB)		質量(kg)
		単相100V	単相200V			暖房時	冷房時	単相100V	単相200V	
LGH-15タイプ	50	69	69	150	76.5	69	66	28.5	28.5	18
	60	80	80	150	76.5	69	66	29	29	
LGH-25タイプ	50	116	106	250	75	67	64	32	32	18
	60	144	131	250	75	67	64	32	32	
LGH-35タイプ	50	134	145	350	75	67	64	31.5	31.5	28
	60	150	166	350	75	67	64	31	31	
LGH-50タイプ	50	186	186	500	74	66	63	34	34.5	29
	60	232	220	500	74	66	63	33	33.5	

※騒音値は無響室で測定したパネル真下1.5mの値です。 ※上記の値はロスナイ換気、強ノッチ時の場合を示します。

<b>お客さまメモ</b> サービスを依頼される時便利です。	形名	
	お買上げ年月日	年 月 日
	お買上げ店名 (住所) (電話番号)	( ) _____

この製品には地球環境保護の一環として再資源化ができるように主なプラスチック部品に材質名を表示しています。

(材質名は主材料にISO) 規定の略号を使用)

**三菱電機株式会社**

中津川製作所 〒508-8666 岐阜県中津川市駒場町1番3号

この説明書は、再生紙を使用しています。