

三菱 **同時給排気タイプ** ストレートシロッコファン

形名

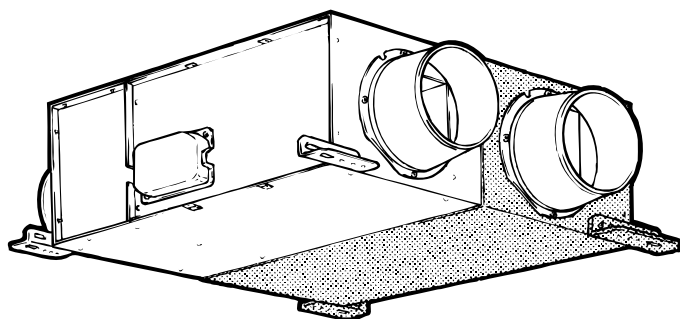
BFS-30WS・50WS・80WS (静音形)

BFS-30WSU・50WSU・80WSU (消音形)

## 据付工事・取扱説明書

本製品は三菱業務用送風機ストレートシロッコファン同時給排気タイプです。

### もくじ



|                     | ページ |
|---------------------|-----|
| 1.安全のために必ず守ること…………… | 2   |
| 2.据付け前のお願い……………     | 3   |
| 3.外形寸法図……………        | 3   |
| 4.据付方法……………         | 4～6 |
| 5.試運転……………          | 6   |
| 6.お手入れのしかた……………     | 6   |
| 7.保守点検……………         | 7   |
| 8.アフターサービス……………     | 裏表紙 |
| 9.仕様……………           | 裏表紙 |

**工事店さまへ** ■据付工事終了後は、必ずこの説明書をお客さまにお渡しください。

据付工事を始める前に必ずこの説明書をお読みになり、正しく安全に据付けてください。  
据付工事は販売店さま、または専門の工事店さまが実施してください。  
電気工事は有資格者である電気工事士の方が実施してください。

### お客さまへ

ご使用前に必ずこの説明書をお読みになり、正しく安全にお使いください。  
なお、お読みになった後は、お使いになる方がいつでも見られるところに添付別紙の  
「三菱業務用／産業用換気送風機 修理窓口・ご相談窓口のご案内」とともに保管してください。

# 1 安全のために必ず守ること

(お客さまへ) (工事店さまへ)

●誤った取扱いをしたときに生じる危険とその程度を次の表示で区分して説明しています。

**警告** 誤った取扱いをしたときに死亡や重傷などに結びつく可能性があるもの

**注意** 誤った取扱いをしたときに傷害または家屋・家財などの損害に結びつくもの

(お客さまへ)

(工事店さまへ)

|  |  |
|--|--|
|  | <b>警告</b>  |
|  | 製品を水につけたり、水をかけたりしない<br>ショートや感電の原因。   |
|  | どんな場合でも改造はしない、分解修理は修理技術者以外の人に行わない<br>火災・感電・けがの原因。<br>修理はお買上げの販売店または当社の「三菱業務用/産業用換気送風機 修理窓口・ご相談窓口」にご相談ください。   |
|  | 運転中は危険ですから、製品の中に指や物を入れない<br>けがの原因。<br>電源が入ったままで運転が停止しているとき、異常時(こげ臭いなど)・停電時は、製品には絶対にふれない<br>突然運転し始めてけがや感電の原因。 |
|  | ぬれた手で操作をしない<br>感電やけがの原因。   |
|  | お手入れや保守点検の際は必ず分電盤のブレーカを切る<br>感電やけがの原因。   |

|  |  |
|--|--|
|  | <b>注意</b>  |
|  | 製品に異常な振動が発生した場合は使用しない<br>製品・部品の落下によりけがの原因。       |
|  | 長時間使用しないときは、必ず分電盤のブレーカを切る<br>絶縁劣化による感電や漏電・火災の原因。 |

|  |  |
|--|--|
|  | <b>警告</b>  |
|  | 爆発性の粉じんやガスの発生する場所または発生するおそれのある場所には据付けない<br>爆発や火災の原因。   |
|  | 定格電圧・定格周波数以外では使用しない<br>火災・感電の原因。   |
|  | 燃焼器具の排気ダクトには据付けない<br>火災の原因。  |
|  | 煙突で排気する燃焼器具を設置した部屋の排気に使用する場合は、排気ガスが室内に逆流しないよう、十分な大きさの給気口を設置する<br>一酸化炭素中毒を起こす原因。  |
|  | メタルラス張り、ワイヤラス張り、または金属板張りの木造の造営物に製品および製品に接続された金属製ダクトが貫通する場合、製品および金属製ダクトとメタルラス、ワイヤラス、金属板とが電氣的に接触しないよう据付ける<br>漏電した場合、発火の原因。 |
|  | 漏電ブレーカを必ず設置する<br>漏電のときに感電の原因。  |
|  | 保守点検の際は必ず分電盤のブレーカを切る<br>感電やけがの原因。  |
|  | アース工事は必ず有資格者である電気工事士が電気設備技術基準や内線規定に従って安全・確実に行う<br>故障や漏電のときに感電の原因。  |

|  |   |
|--|---|
|  | <b>注意</b>   |
|  | 直接炎があたるおそれのある場所には据付けない<br>火災の原因。  |
|  | 湿度90%以上の空気を製品内に通さない<br>感電や火災の原因。  |
|  | 製品は屋外など雨のあたる場所や浴室など湿気の多い場所(湿度90%以上)には据付けない<br>感電や火災の原因。   |
|  | 製品の据付工事は十分強度のあるところを選んで確実に行う<br>落下によりけがの原因。  |
|  | 電気工事は必ず有資格者である電気工事士が電気設備技術基準や内線規定に従って行う。絶対に「手より接続」はしない。又、電源電線の結線部分はJIS C 8340の「電線管用金属製ボックス」内で行う<br>接続不良や誤った電気工事は感電や火災の原因。 |
|  | 開梱・据付け・取付け・保守点検およびお手入れの際は手袋を着用する<br>端面などでけがの原因。   |
|  | 本体より室外側のダクトは室外に向かって下りこ配(1/30以上)になるように取付け、断熱処理を確実に行う<br>雨水浸入による漏電・火災や家財の損傷の原因。   |

## 2 据付け前のお願い

工事店さまへ

### 規 制

- 共同ダクトへ排気する場合は、建築基準法施行令により防火の役割を果たすものを使用しなければならないよう義務づけられていますので、2mの鋼板立上がりダクトを取付ける（φ150以下の場合のみ）か、煙逆流防止ダンパーを取付けて点検口を必ず設けてください。
- 配管用システム部材については、地区により異なった規制を受ける場合がありますので、あらかじめ所轄の官公庁（特に消防署）にご相談ください。

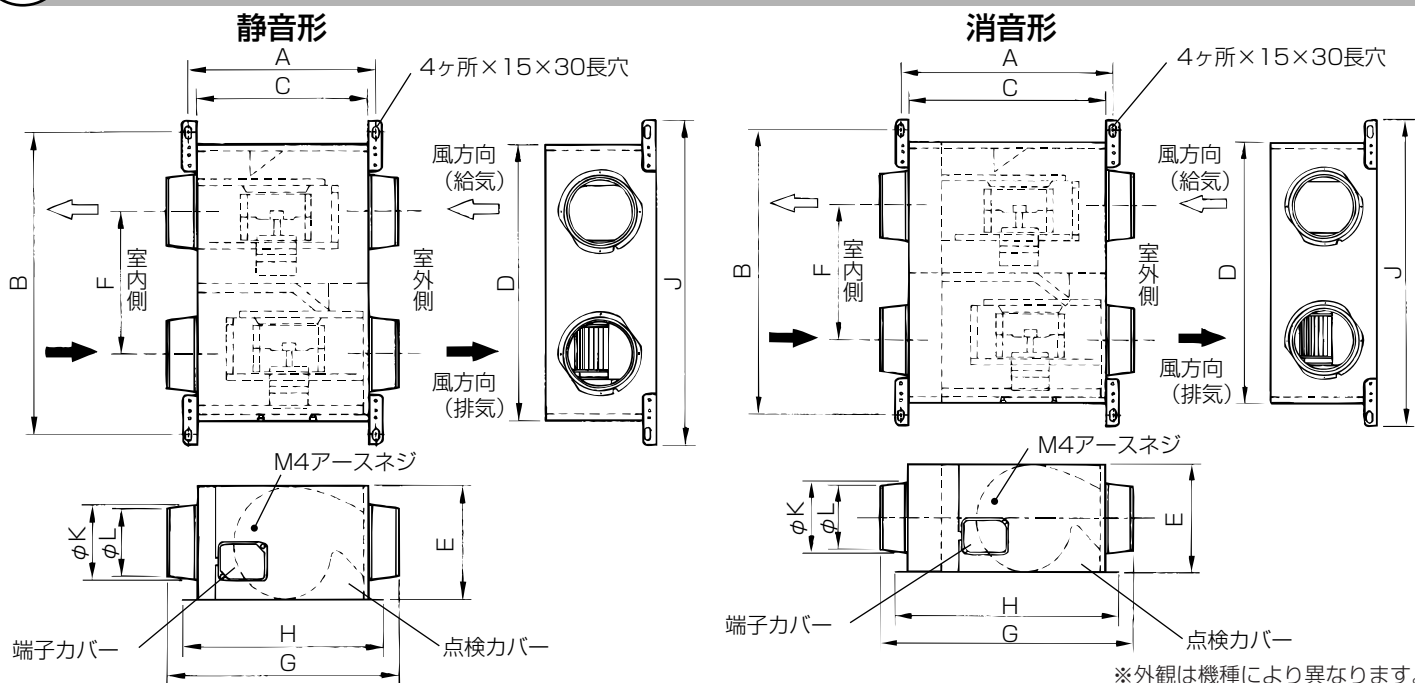
### お 願 い

- 製品の据付場所が悪いと故障の原因になります。次のような場所には据付けないでください。
  - ・ 40℃以上になる場所
  - ・ 腐食性ガスの発生する場所や化学薬品を扱う場所
  - ・ -10℃以下になる場所
  - ・ ほこりや油煙の多い場所
  - ・ 氷結するおそれのある場所
- 搬送空気温度は-10～+40℃範囲で使用してください。
- 温泉・温水プールなど腐食性ガスが常時、湿潤している場所の排気には使用しないでください。
- 食品工場など高温蒸気が発生する場所の排気には使用しないでください。
- 垂直据付け、モータ軸垂直据付けはできません。
- 室外側ダクトは雨水の浸入を防ぐため屋外に向けて1/30以上の下りこう配をつけ、外壁から本体までのダクト長さを1m以上確保し、先端に深形フード（別売品）またはウェザーカバー（別売品）などを据付けることをおすすめします。
- 給気側ダクトは、結露防止のため必ず断熱処理を行ってください。
- 台風等の悪天候下（強風・豪雨など）で使用されますと雨水が吸い込まれることがありますのでご注意ください。
- 次のようなダクト工事はしないでください。（風量低下や異常音発生の原因になります）



## 3 外形寸法図

工事店さまへ



※外觀は機種により異なります。

### ■変化寸法表

単位 (mm)

| 形 名       | A   | B   | C   | D   | E   | F   | G   | H   | J   | K   | L   |
|-----------|-----|-----|-----|-----|-----|-----|-----|-----|-----|-----|-----|
| BFS-30WS  | 405 | 517 | 357 | 445 | 240 | 250 | 497 | 437 | 577 | 160 | 142 |
| BFS-50WS  | 460 | 717 | 412 | 645 | 270 | 311 | 582 | 492 | 777 | 208 | 192 |
| BFS-80WS  | 535 | 847 | 487 | 775 | 320 | 400 | 657 | 567 | 907 | 208 | 192 |
| BFS-30WSU | 490 | 517 | 442 | 445 | 240 | 250 | 582 | 522 | 577 | 160 | 142 |
| BFS-50WSU | 570 | 717 | 522 | 645 | 270 | 311 | 692 | 602 | 777 | 208 | 192 |
| BFS-80WSU | 645 | 847 | 597 | 775 | 320 | 400 | 767 | 677 | 907 | 208 | 192 |

# 4 据付方法

工事店さまへ

## はじめに

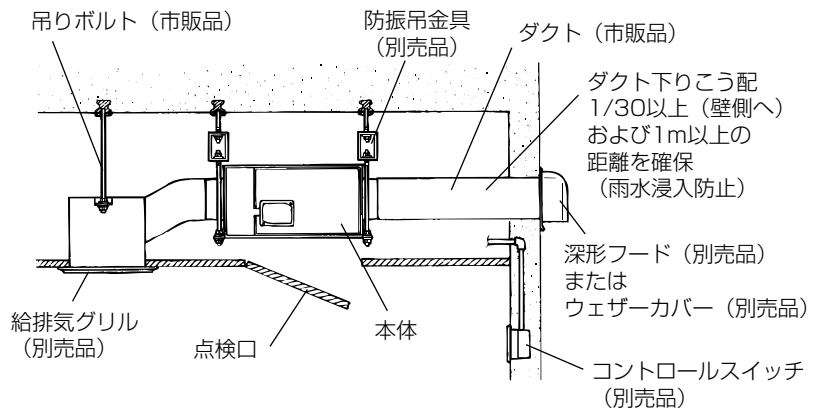
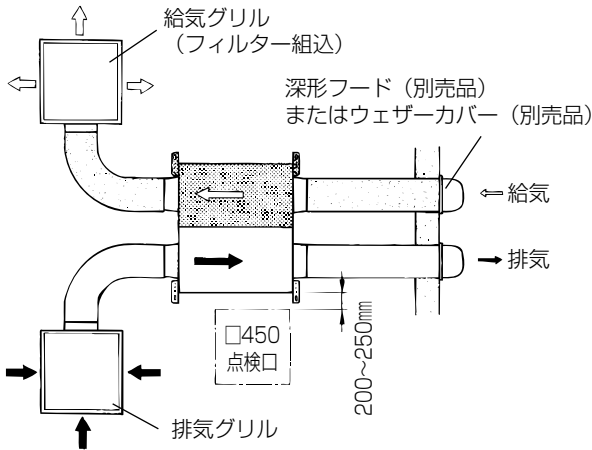
### ⚠ 注意

開梱の際は手袋を着用する  
端面などでけがの原因。

## お願い

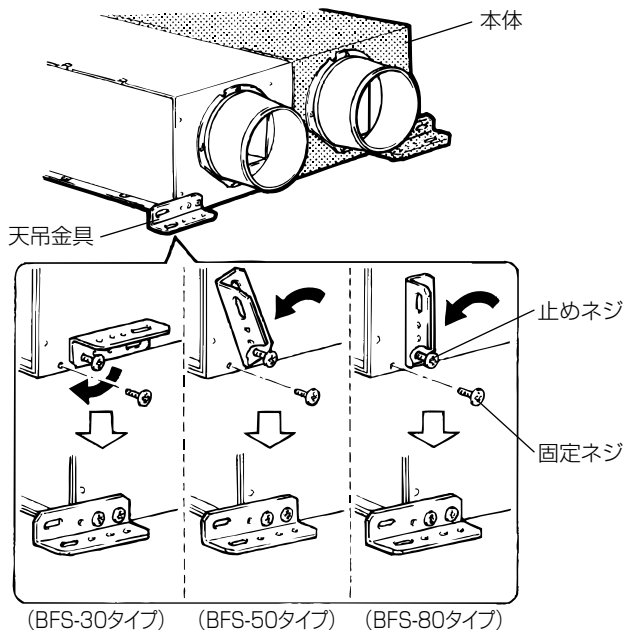
- 据付け、運搬作業の際、羽根を変形させないよう十分注意してください。羽根が変形しますとバランスがくるい、振動・異常音発生などの原因となります。
- フィルターのご使用をおすすめします。  
給排気グリル（別売品）に、給排気グリル用フィルター（別売品）を組合わせてお使いください。また、フィルターの選定をする場合は、種類・メーカーにより圧力損失が異なり風量低下をまねくおそれがありますので十分注意してください。
- 天井据付けの場合は、保守・点検ができるよう45cm角以上の点検口を必ず設けてください。
- 室外側ダクトには、1/30以上の下りこう配をつけてください。

## 据付例



## 本体の据付け

1



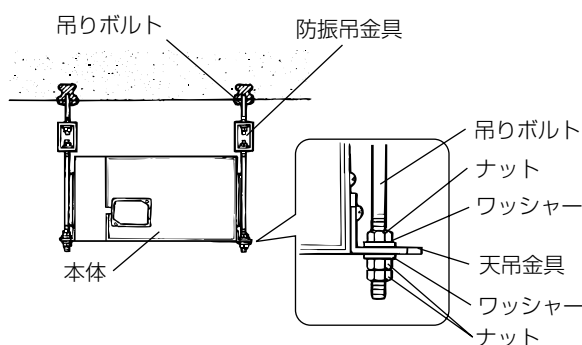
1. 外形寸法図を参照し強固な据付場所に市販の吊りボルトを埋め込む  
(据付例参照)

2. 天吊金具を本体に固定する

(天吊金具の固定は機種により異なります。  
天吊金具は工場出荷時本体にたたんだ状態で固定されています。)

- (1) 左図のように本体に取付けてある固定ネジをはずす
- (2) 天吊金具が取付けてある止めネジをゆるめる
- (3) 天吊金具を回転させ水平にして、はずした固定ネジとゆるめた止めネジを確実に締め付け、本体に固定する

2



本体が水平になるように本体を吊りボルトに取付ける

市販の M8 ~ M10 の吊りボルト・ワッシャー・ナットを使用して締め付けます。  
※ゆるみ防止のため、ダブルナットで確実に締め付けてください。



# 電気工事

## 警告

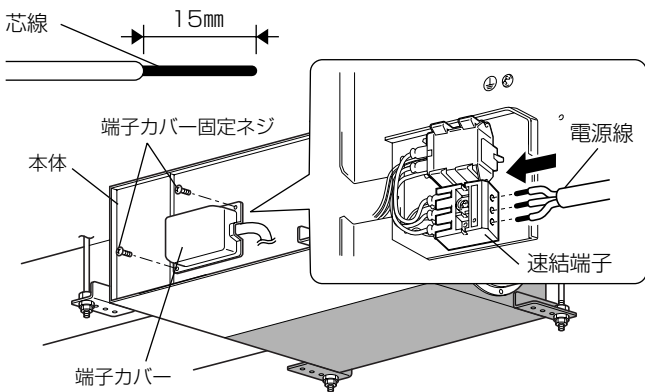
定格電圧・定格周波数以外では使用しない  
火災や感電の原因。  
アースおよび漏電ブレーカを確実に取付ける  
故障や漏電のとき感電の原因。

## 注意

電気工事は必ず有資格者である電気工事が電気設備技術基準や内線規定に従って行う。絶対に「手より接続」はしない。又、電源電線の結線部分はJIS C 8340の「電線管用金属製ボックス」内にて行う  
接続不良や誤った電気工事は感電や火災の原因。

### ご注意

- モータ過負荷保護のため、モータブレーカ又は電磁閉閉器（電磁接触器＋サーマルリレー）の過負荷保護装置を電気設備技術基準や内線規定に従って設置してください。過負荷保護装置は必ず機器1台ごとに設置してください。過負荷保護装置の選定は「⑨仕様」の最大負荷電流の1.2～1.5倍程度を目安にしてください。ただし、製品本体に過負荷保護装置の定格表示があるものは、表示内容に従い過負荷保護装置を設置してください。
- スイッチの容量選定にあたっては起動電流×接続台数の容量としてください。また、電磁接触器を操作するスイッチの容量は電磁接触器の操作コイル電流以上としてください。
- 「入」・「切」運転および「強」・「弱」切換運転する場合は、コントロールスイッチ（別売品）が必要です。結線および使用法はコントロールスイッチに付属の取扱説明書を参照してください。
- ファンインバータ（別売品）で制御する際は、各製品の定格周波数を上まわる設定では運転しないでください。モータが発熱し故障の原因となります。また、必ず「強」運転の状態に結線してください。
- 誤結線されると運転はできません。場合によってはブザーのような音がする場合があります。正しい結線をしてください。弱運転する場合、速結端子の「共通」と「弱」のみに電源コードを直接接続しても運転はできません。

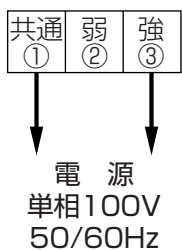


### 結線する

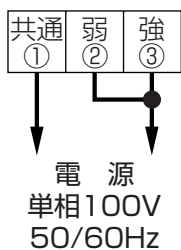
1. 端子カバー固定ネジ2本をはずし、端子カバーをはずす
2. 結線図を参照して結線を行う  
先端を15mm皮ムキした芯線（VVFケーブルφ1.6、φ2）を間違えないように端子台に確実に奥まで差し込みます。  
● D種接地工事（アース）を行います。
3. 結線が完了したら、正常に運転することを確認し、端子カバーを元通り取付ける

## 強または弱に固定して運転する場合

### 〈強運転〉

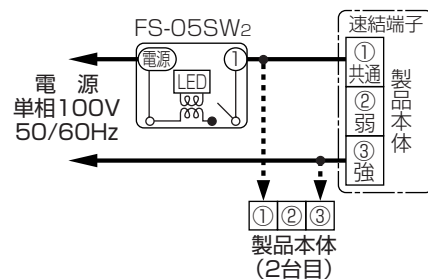


### 〈弱運転〉

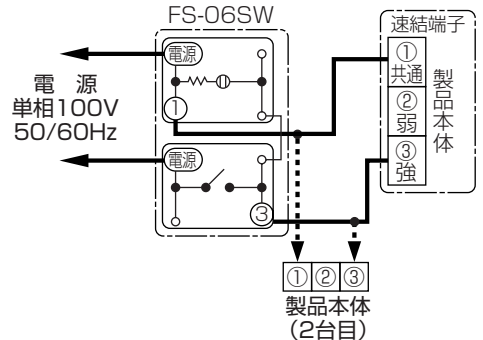


### コントロールスイッチとの組み合わせ

- FS-05SW<sub>2</sub>の場合（定格12A）

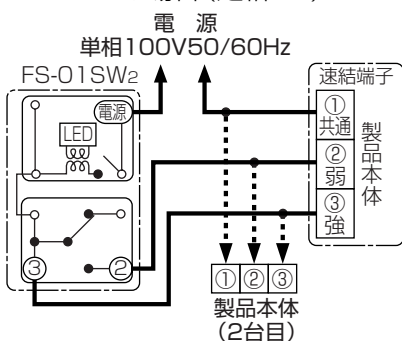


- FS-06SWの場合（定格15A）

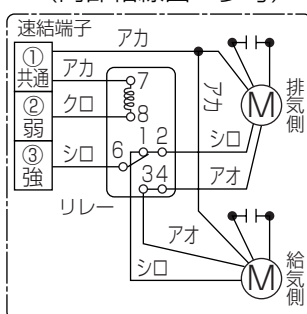


## 強・弱切換運転の場合

- FS-01SW<sub>2</sub>の場合（定格4A）



### 〈内部結線図…参考〉

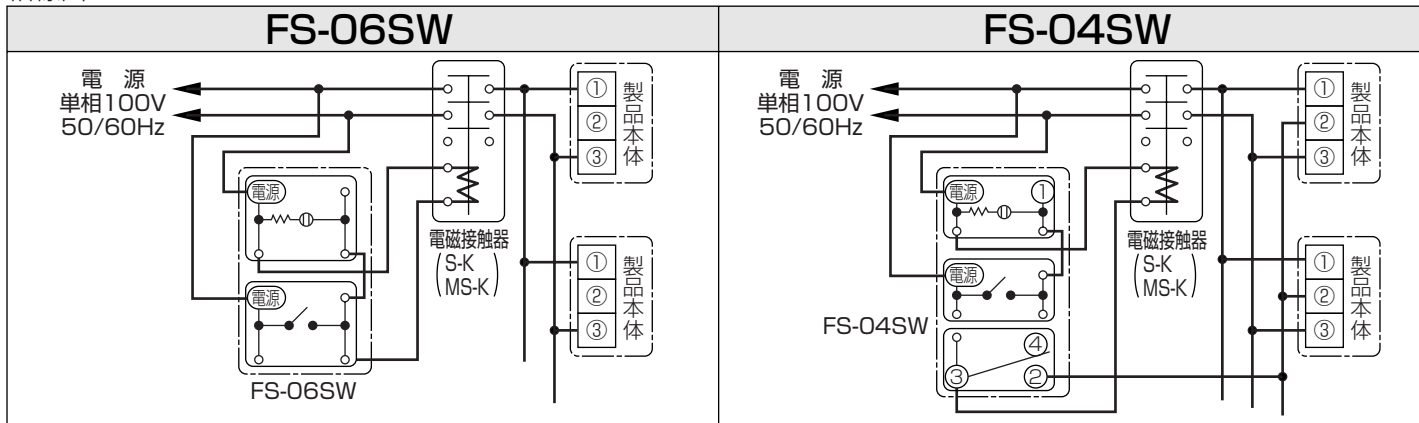


## 4. 据付方法 つづき

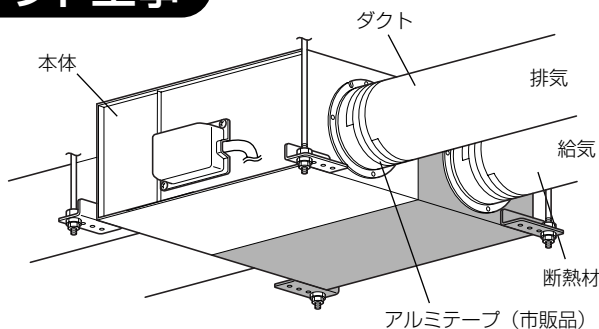
### お願い

- 接続台数の総容量がコントロールスイッチの容量を越える場合は、電磁接触器を使用してください。電磁接触器の容量は個々のストレートシロッコファンの起動電流以上で選定してください。

結線図



### ダクト工事



### ダクト工事を行う

1. 給気側・排気側ともダクト接続口にダクトをしっかり差し込み、リベットで固定し、風漏れのないよう市販のアルミテープでテーピングする
2. ダクトは本体に力が加わらないよう天井から吊るす
3. 給気側のダクト接続口およびダクトは、結露防止のための断熱処理を行う
4. 雨水浸入防止のためダクトの下りこう配は1/30以上（壁側へ）確保し、外壁から本体までのダクト長さを1m以上距離を確保する

## 5 試運転

工事店さまへ

据付け、ダクト工事、電気工事終了後は、必ず試運転を行い、正常に運転できることを確認してください。

1. 製品は確実に据付けてありますか。
2. 電源コードに傷・いたみはありませんか。
3. 電源電圧は正しいですか。
4. 正しく結線されていますか。
5. 正しくアース工事はしてありますか。
6. 異常な振動や騒音・風漏れはありませんか。
7. 羽根は回転しますか、回転は遅くありませんか。（回転しないか遅い場合は、結線が正しく行われているか確かめてください）

## 6 お手入れのしかた

お客さまへ

### 警告

お手入れの際は必ず分電盤のブレーカを切る  
感電・けがの原因。

- フィルターをご使用の場合は清掃を行ってください。市販品のフィルターは種類・仕様により清掃方法も異なりますので注意してください。
  - フィルターの目づまりは風量の極端な減少の原因になります。
- モータの軸受けには、両シールドの玉軸受が使用してありますので、注油の必要はありませんがグリースの寿命は、約1万時間ですので使用状況（異常音・風量減少など）によっては、点検のうえベアリングの交換が必要です。ベアリングの交換は専門の工事店に依頼してください。ただし、以下の製品についてはベアリングの交換ができません。（モータ交換となります）  
BFS-30WS, BFS-30WSU
- モータに過負荷保護装置として、温度ヒューズが内蔵されています。拘束、過負荷、異電圧印加、あるいは周囲温度が基準以上に高い場合には上記過負荷保護装置が自動的に動作し回転が止まることがありますので、電源を切り原因を取り除いてください。再運転の場合には、以下を実施してください。
  - <処置>ヒューズが溶断し通電不能となり再運転できません。電源を切り、専門の工事店へモータ交換を依頼してください。
- 製品を長期間安心してご使用頂くために、定期点検（ネジのゆるみ、錆、腐食の発生のないこと）を行ってください。

### 注意

お手入れの際は手袋を着用する  
端面などでけがの原因。

## 警告

保守点検の際は必ず分電盤のブレーカを切る  
感電やけがの原因。

## 注意

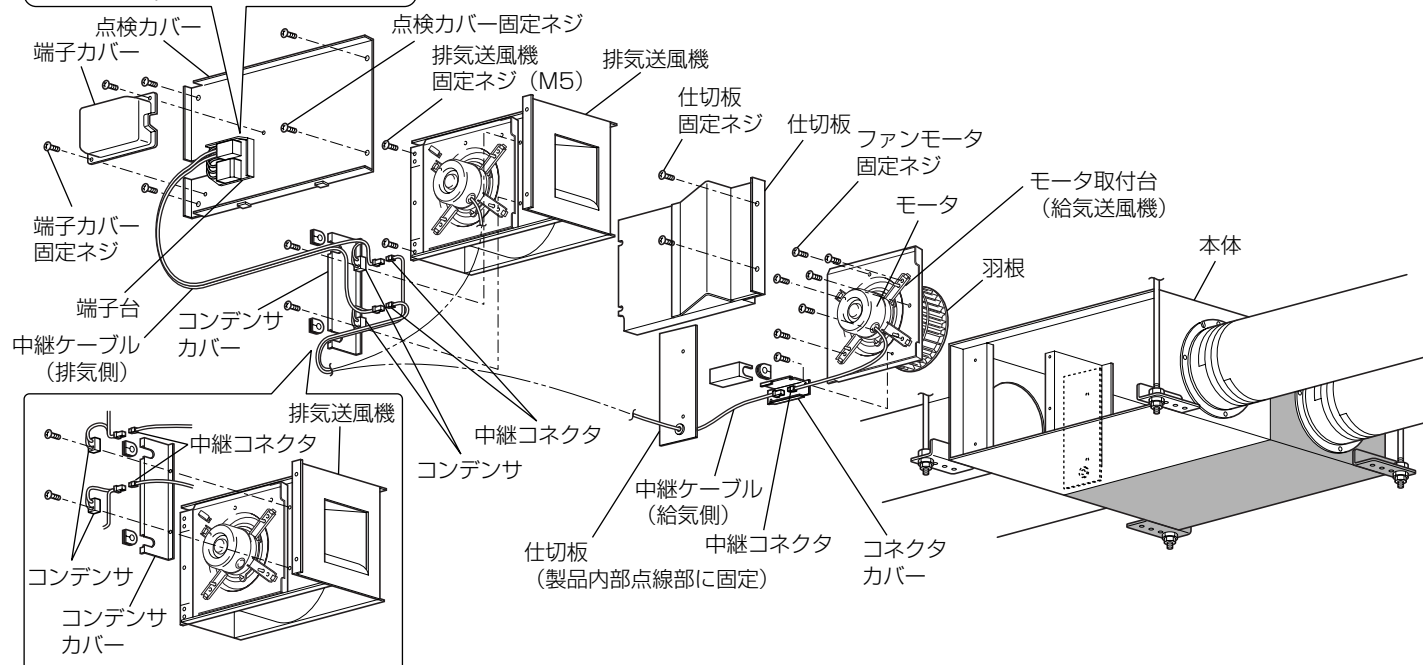
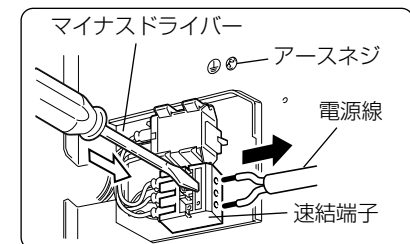
保守点検の際は手袋を着用する  
端面などでけがの原因。

万一、モータや羽根に異常があった場合は次の手順で点検してください。

### 1. 端子カバーをはずし速結端子の結線をはずす

- 速結端子の白い部分をマイナスドライバーで押しながら電源線を引き抜いてください。  
(無理に引き抜くと速結端子が破損するおそれがあります)

### 2. 点検カバー固定ネジをはずし点検カバーをはずす



- ### 3. 排気送風機固定ネジ (M5)、中継ケーブル (排気側) のコネクタ (2ヶ所)、コンデンサカバーをはずし、排気送風機を引き出す (コンデンサはコンデンサカバーに共締め)

### 4. 仕切板固定ネジをはずし、仕切板をはずす

- ### 5. モータ取付台のファンモータ固定ネジ、コネクタカバー、中継ケーブル (給気側) のコネクタをはずして羽根・モータを引き出す

## お願い

- モータリード線を無理に引っばらないでください。
- モータは重いので、モータ・羽根に傷を付けないよう、またけがないよう取扱いには十分注意してください。

## 8 アフターサービス

（お客さまへ）

三菱ストレートシロッコファンのアフターサービスは、お買上げの販売店かお近くの「三菱業務用／産業用換気送風機 修理窓口・ご相談窓口のご案内」にご相談ください。

### 補修用性能部品の保有期間

当社はこの三菱同時給排気タイプストレートシロッコファンの補修用性能部品を製造打切り後7年保有しています。補修用性能部品とは、その製品の機能を維持するために必要な部品です。

この製品は日本国内用ですので日本国外では使用できず、またアフターサービスもできません。  
This appliance is designed for use in Japan only and can not be used in any other country.  
No servicing is available outside of Japan.

## 9 仕様

（お客さまへ）

単相100V 50/60Hz

| 形名        | 公称出力(W) | 極数(P) | 羽根径(cm) | 接続ダクト寸法(mm) | 質量(kg) | 最大負荷電流(A) | 起動電流(A) |
|-----------|---------|-------|---------|-------------|--------|-----------|---------|
| BFS-30WS  | 30      | 4     | 15      | φ150        | 14.0   | 0.82/0.9  | 1.1/1.1 |
| BFS-50WS  | 90      | 4     | 18      | φ200        | 24.0   | 2.38/2.5  | 4.2/3.9 |
| BFS-80WS  | 200     | 4     | 20      | φ200        | 36.0   | 2.72/3.34 | 4.2/4.0 |
| BFS-30WSU | 30      | 4     | 15      | φ150        | 15.5   | 0.82/0.9  | 1.1/1.1 |
| BFS-50WSU | 90      | 4     | 18      | φ200        | 30.0   | 2.38/2.5  | 4.2/3.9 |
| BFS-80WSU | 200     | 4     | 20      | φ200        | 43.0   | 2.72/3.34 | 4.2/4.0 |

注) 最大負荷電流及び起動電流は強ノッチの値です。

 **三菱電機株式会社**

中津川製作所 〒508-8666 岐阜県中津川市駒場町1番3号

■平日9:00~12:00 13:00~19:00 (土・日・祝を除く) 換気送風機技術相談センター 電話0120-726471

この説明書は、  
再生紙を使用  
しています。