

店舗用 業務用有圧換気扇

(標準タイプ・格子タイプ・メッシュタイプ排気形/給気形・引きひもタイプ)

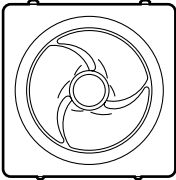
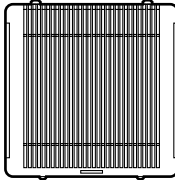
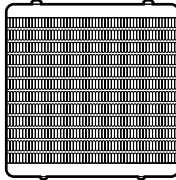
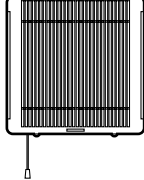
厨房用 業務用有圧換気扇

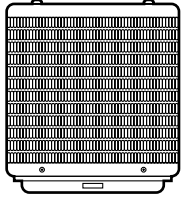
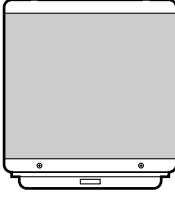
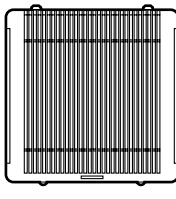
(メッシュタイプ・フィルター付タイプ)

耐湿形 業務用有圧換気扇

(格子タイプ)

*の機種はメッシュタイプの給気形です。

店舗用	標準タイプ ①		格子タイプ ②		メッシュタイプ排気形/給気形 ③		引きひもタイプ ④
							
	シャッターなし	電動シャッター付	シャッターなし	電動シャッター付	シャッターなし	電動シャッター付	電動シャッター付
EFG-20B EFG-25B EFG-30B	EFG-20SB EFG-25SB EFG-30SB	EFG-20KB-W,-C EFG-25KB-W,-C EFG-30KB-W,-C	EFG-20KSB-W,-C EFG-25KSB-W,-C EFG-30KSB-W,-C	EFG-25MB EFG-30MB *EFG-25MFB *EFG-30MFB	EFG-25MSB EFG-30MSB *EFG-25MFSB *EFG-30MFSB	EFG-20KSB-P EFG-25KSB-P EFG-30KSB-P	

厨房用	メッシュタイプ ⑤		フィルター付タイプ ⑥		耐湿形	格子タイプ ⑦	
							
	シャッターなし	電動シャッター付	シャッターなし	電動シャッター付		シャッターなし	風圧シャッター付
EFC-25MB EFC-30MB EFC-35MB	EFC-25MSB EFC-30MSB EFC-35MSB	EFC-25FB EFC-30FB EFC-35FB	EFC-25FSB EFC-30FSB EFC-35FSB	EFG-25KDB EFG-30KDB	EFG-25KDSB EFG-30KDSB		

※製品タイプ横の番号で説明書内での該当作業を知ることができます。

取扱説明書

お客さま用

もくじ









ページ






- お客さまご自身では取付けないでください。
(安全や機能の確保ができません)
- ご使用の前に、この取扱説明書をよくお読みになり、正しくお使いください。
なお、お読みになった後は、お使いになる方がいつでも見られるところに必ず保管してください。

安全のために必ず守ること	2
各部のなまえ	3
使用方法	4
お手入れのしかた	5
アフターサービス	7
仕様	7

安全のために必ず守ること

■誤った取扱いをしたときに生じる危険とその程度を、次の表示で区分して説明しています。

 警告		誤った取扱いをしたときに死亡や重傷などに結びつく可能性があるもの
	禁止	ガス漏れのあるおそれのある場合は、換気扇を使用しない 爆発・引火の原因。
	水かけ禁止	製品を水につけたり、水をかけたりしない ショート・感電・けがの原因。
	分解禁止	分解・改造はしない 修理技術者以外の人は分解・修理しない 火災・感電・けがの原因。 分解修理は、修理技術者のいる販売店または当社のお問い合わせ窓口にご相談ください。
	接触禁止	運転中は危険のため、製品の中に指や物を入れない けがの原因。 電源が入ったままで運転が停止しているときは、製品にふれない 突然運転し始めてけがや、感電の原因。
	指示に従う	電源プラグの刃および刃の取付面にほこりが付着している場合は、よく拭く 火災の原因。
	プラグを抜く	お手入れの際は電源プラグをコンセントから抜くか分電盤のブレーカーを切る 感電やけがの原因。
	ぬれ手禁止	ぬれた手で電源プラグを抜き差ししない 感電やけがの原因。

 注意		誤った取扱いをしたときに傷害または建物・機械などの損害に結びつくもの
	禁止	製品に異常な振動が発生した場合は使用しない 製品・部品の落下によりけがの原因。
	浴室使用禁止	耐湿形格子タイプ以外は浴室や湿気の多い場所では使わない 感電や火災の原因。
	指示に従う	羽根や部品の取付けは確実に 落下によりけがの原因。 お手入れや保守点検の際は手袋を着用する 端面などでけがの原因。 電源プラグを抜くときは、電源コードを持たずに先端の電源プラグを持って抜く 感電やショートして発火の原因。 羽根の汚れがひどい場合は掃除する 振動により部品が破損して落下し、けがの原因。
	プラグを抜く	長時間使用しないときは、電源プラグをコンセントから抜くか分電盤のブレーカーを切る 絶縁劣化による感電や漏電火災の原因。

お願い

- 次のような場所には据付けない（故障の原因になります。）
 - ・ 40℃以上になる場所（厨房用は50℃以上になる場所）
 - ・ -10℃以下になる場所
 - ・ 氷結するおそれのある場所
 - ・ 温泉地
- カーテン・ひもなどが換気扇に触れるおそれがある場所には据付けない
カーテンを巻き込み、モーターの故障の原因になります。
- 製品を複数台接近して据付ける場合、製品中心間距離は羽根直径の3倍以下の間隔で据付けない
羽根の破損・変形する原因になります。
- 腐食性ガスの発生する場所や化学薬品を扱う場所
- ほこりや油煙の多い場所
- 海岸付近

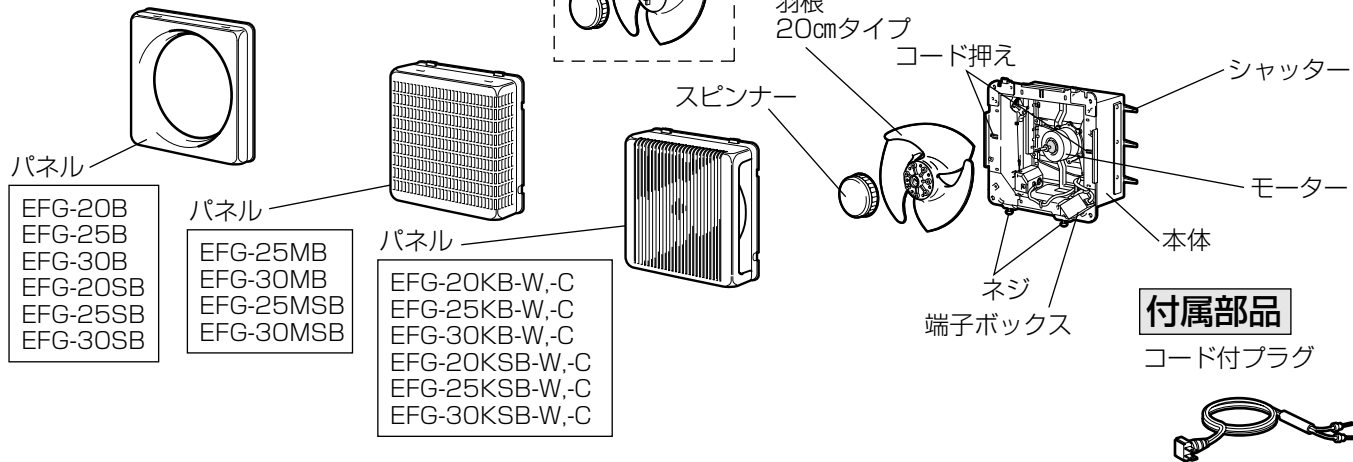
この製品は高所取付用です（1.8m以上）……危険防止のため、人が容易に触れることができる場所には据付けない

- スプレー（殺虫剤・整髪料・掃除用など）をかけない。
 - ・ 絶縁劣化による漏電火災の原因になります。
 - ・ パネルの破損・変質する原因になり、塗装面の色があせたり、つやがなくなることがあります。
- 耐湿形格子タイプは浴室など湿度の高い場所で使用できますが、温泉の浴室やプール等でご使用の場合は成分によって製品寿命が短くなる場合があります。
- 引きひもはまっすぐ下に引っぱる。斜めに引っぱるとスイッチが故障する原因になります。（引きひもタイプ）
- 羽根が回転している際は、羽根・シャフトにふれない。けがの原因。
- パネルの格子部分は取りはずさない。破損の原因

各部のなまえ

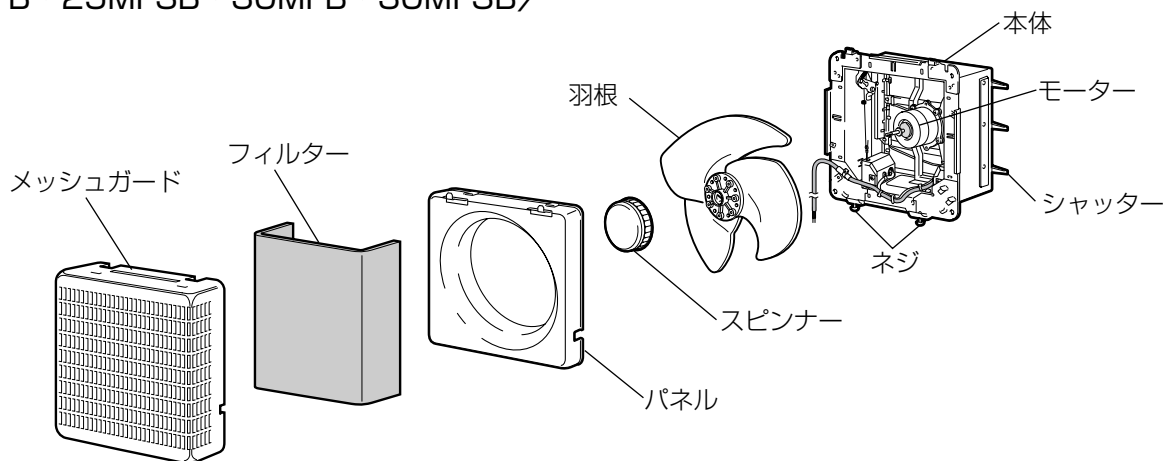
※図は電動シャッター付を示します。

①②③

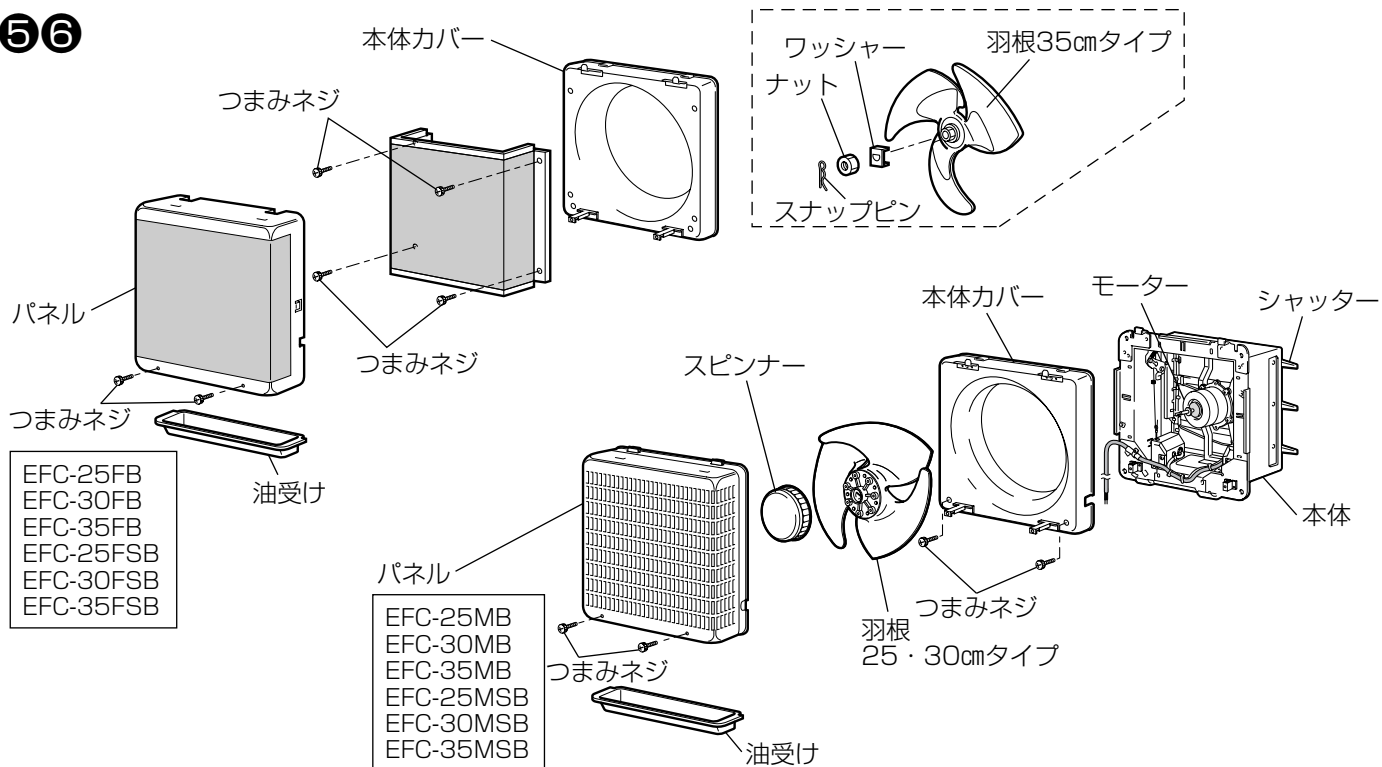


<EFG-25MFB・25MFSB・30MFB・30MFSB>

③



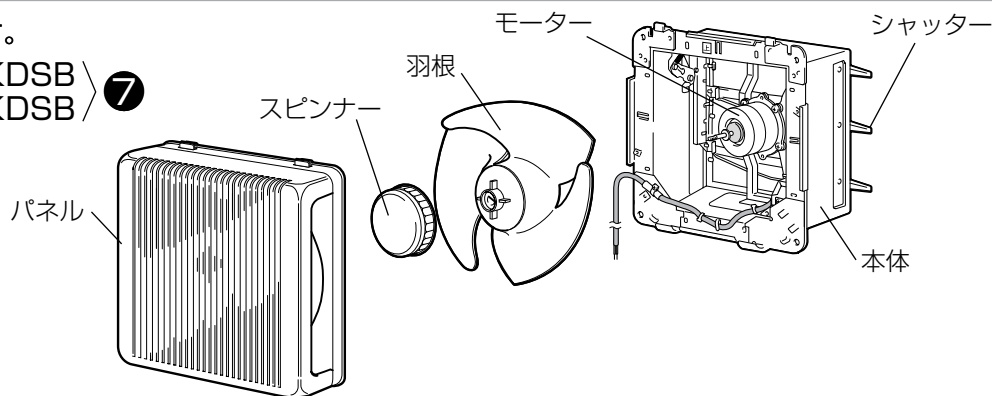
⑤⑥



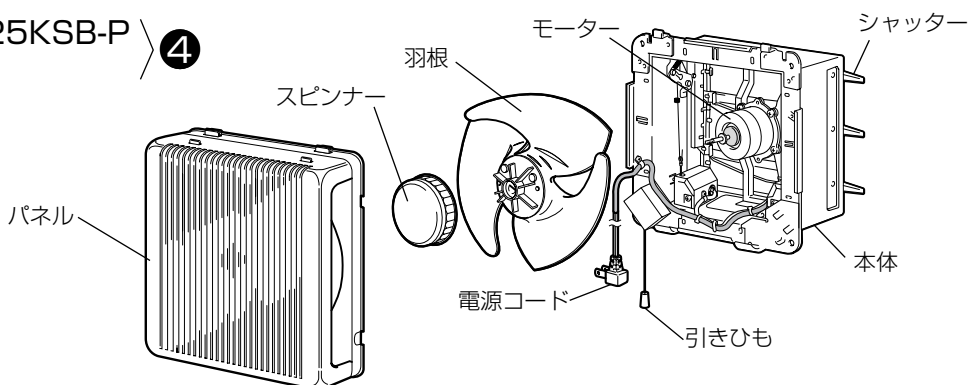
各部のなまえ つづき

※図は風圧シャッター付を示します。

〈EFG-25KDB、EFG-25KDSB〉
〈EFG-30KDB、EFG-30KDSB〉 ⑦



〈EFG-20KSB-P、EFG-25KSB-P〉
〈EFG-30KSB-P〉 ④

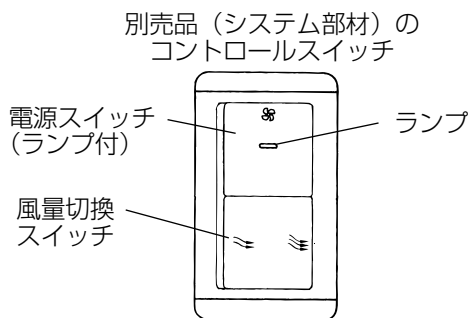


使用方法

耐湿形格子タイプ⑦・引きひもタイプ④以外の機種

①②③⑤⑥

別売品（システム部材）のコントロールスイッチ（FS-01SW₂、FS-04SW）または、市販の埋込スイッチで操作します。



■換気するには

- (1) 電源スイッチの右側を押して「入」にする。
ランプが点灯する。
- (2) 風量切換スイッチを「強」または「弱」にする。
右側を押すと「強」、左側を押すと「弱」になる。お好みの風量でご使用ください。

■止めるには

電源スイッチの左側を押して「切」にする。
ランプが消灯する。

耐湿形格子タイプ ⑦

別売品（システム部材）のコントロールスイッチ（FS-08SW₂）または市販の埋込スイッチで操作します。

引きひもタイプ ④

引きひもを引くごとに「強」→「弱」→「切」に切り替わります。

過負荷保護装置について

モーターには温度の上がり過ぎを防止するため過負荷保護装置を内蔵しています。過負荷あるいは拘束運転などの異常時に下記のように作動しますので分電盤のブレーカーを切り原因を取り除いてから下記の処置を行ってください。

温度ヒューズ……………ヒューズが溶断し通電不可となり再運転できません。

処置：モーター部分を取り換える必要があります。

取り換えは専門の工事店へ依頼してください。

お手入れのしかた

定期的に点検を行い、汚れている場合は次の順序で清掃してください。

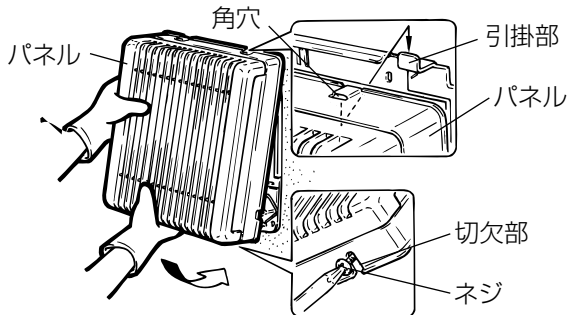
警告

- お手入れの際は必ず電源プラグをコンセントから抜くか分電盤のブレーカを切る
- ぬれた手で電源プラグを抜き差ししない（感電やけがをすることがあります）

注意

- お手入れの際は手袋を着用する（けがをするおそれがあります）

各部品のはずしかた

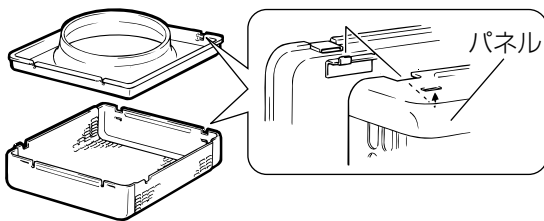


※図は格子タイプを示します。

1. パネル ①②③④⑦

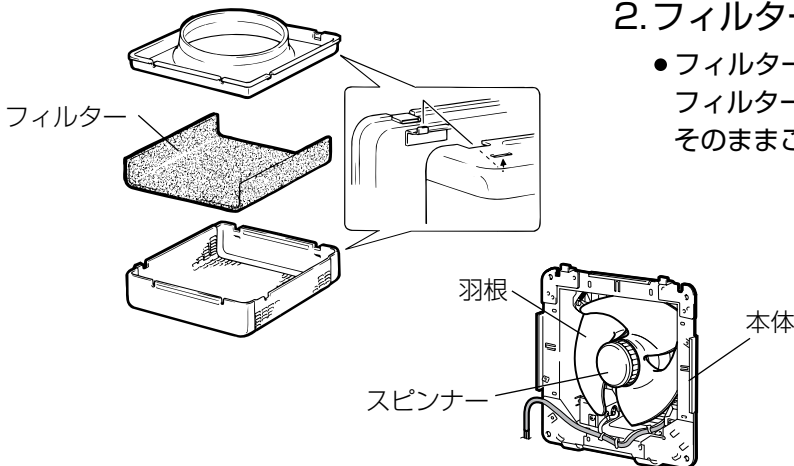
- パネルの下側にあるネジ（2本）をゆるめ、上部の引掛部を図のようにはずす。
パネルから格子部分を取りはずさない。
破損の原因。

メッシュタイプ排気形の場合 ③



- パネルは左図のように分解できる。

メッシュタイプ給気形の場合 ③



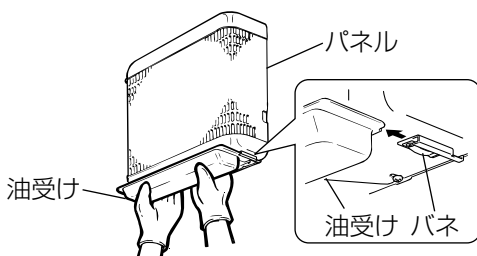
2. フィルター ③

- フィルターが破損していたり清掃しても汚れが落ちない場合はフィルターを交換してください。
そのままご使用になりますと性能の確保ができません。

3. スピナー・羽根

- 羽根を軽く持ってスピナーを「ユルム」の方向に回してはずす。
- 羽根は切欠部を合わせて手前に引いてはずす。

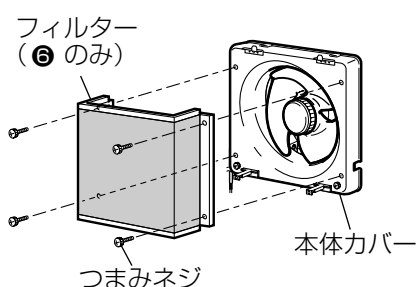
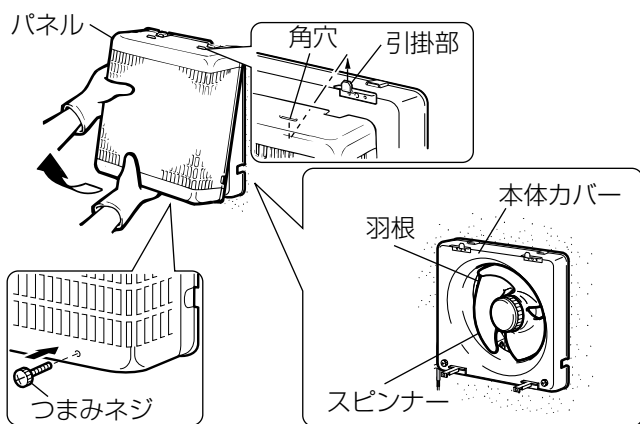
厨房用メッシュタイプ・フィルター付タイプの場合 ⑤⑥



1. 油受け

- 油受けを少し上に上げ、手前にスライドさせて、かたむかないように注意してはずす。（油がこぼれます）

お手入れのしかた つづき



2. パネル

- パネルの正面にあるつまみネジ（2本）をはずし、上部の引掛部を図のようにはずす。
- ※ ⑥のみ本体カバーに固定しているフィルターのつまみネジ（4本）をはずす。

3. スピナー・羽根

- 25・30 cmタイプの場合は羽根を軽く持ってスピナーを「ユルム」の方向に回してははずす。
- 羽根は切欠部を合わせて手前に引いてははずす。
- 35 cmタイプの場合は軸からスナップピンを抜いてから羽根を持ってナット・ワッシャーをはずす。羽根は手前に引いてははずす。

4. 本体カバー

- 本体カバーの正面にあるつまみネジ（2本）をはずし、左右を持って上部の引掛部よりはずす。

つまみネジを手で回してははずせないときは、ドライバーを使用して取りはずしてください

2 清掃のしかた

- パネル、厨房用フィルター付タイプのフィルター、羽根、スピナーは中性洗剤を溶かしたぬるま湯に浸して汚れを落としてからきれいな水で洗いよく乾かしてください。
- 本体およびシャッターは中性洗剤を浸した布で汚れをふき取り洗剤が残らないように乾いた布でよくふき取ってください。
- メッシュタイプ給気形のフィルターは、軽く手でたたかまたは、掃除機でほこりを吸い取ってください。汚れのひどい場合は、水または、ぬるま湯に中性洗剤を溶かして押し洗いをし、よく乾かしてください。または、別売品（システム部材）の交換用フィルターと交換してください。

メッシュタイプ給気形のフィルターについて

- 熱湯で洗ったり、もみ洗いは絶対おやめください。
- 押し洗いをした場合は、よく乾かして十分に水気を取ってください。
- 火にあぶることは絶対に行わないでください。

お願い

- お手入れに下記の溶剤等を使用しますと変質・変色する原因になります。
(シンナー、アルコール、ベンジン、ガソリン、灯油、スプレー、アルカリ洗剤、化学ぞうきんの薬剤)

3 お手入れ後の組立と点検

お手入れが終わりましたら、取りはずしと逆の順序で組立ててください。

次の点検をしながら組立てをしてください。

1. 本体内部に配線されているコードに傷はありませんか。電源コードに傷はありませんか。
2. 本体、本体カバー、羽根、スピナー、パネルが確実に取付けられていますか。(パネルがネジで確実に取付けられていないと、パネルが落下するおそれがあります)
(本体の引掛部をパネルの角穴に確実に差し込まないと、羽根とパネルが接触して、故障するおそれがあります)
3. 電源を入れ換気扇の運転に異常がないか確認してください。

アフターサービス

アフターサービスは、お買上げの販売店へお申しつけください。
 なお、おわかりにならないときは、当社のお問い合わせ窓口（取付・取扱説明書同封一覧表
 でお近くの支社、支店または各地区のサービスセンター）へご相談ください。

補修用性能部品の保有期間

当社はこの三菱 **店舗用** **厨房用** **耐湿形** 業務用有圧換気扇の補修用性能部品の製造打切り
 後9年保有しています。

補修用性能部品とは、その製品の機能を維持するために必要な部品です。

仕様

形名	羽根径 (cm)	電源 (V)	ノッチ	50Hz			60Hz			質量 (kg)
				風量 (m ³ /h)	騒音 (dB)	最大負荷電流 (A)	風量 (m ³ /h)	騒音 (dB)	最大負荷電流 (A)	
EFG-20SB	20	単相 100V	強	570	32	0.23	660	36	0.26	5
			弱	470	28.5	0.21	490	31.5	0.22	
EFG-25SB	25	単相 100V	強	1100	36	0.5	1250	39.5	0.55	5.2
			弱	930	32	0.43	960	34.5	0.43	
EFG-30SB	30	単相 100V	強	1720	42.5	0.85	1940	45.5	0.95	6.5
			弱	1400	38.5	0.67	1350	37.5	0.66	
EFG-20B	20	単相 100V	強	590	32.5	0.22	690	36.5	0.26	4.5
			弱	510	28.5	0.2	530	31.5	0.22	
EFG-25B	25	単相 100V	強	1140	36	0.5	1290	39.5	0.52	4.6
			弱	915	32	0.42	930	34.5	0.41	
EFG-30B	30	単相 100V	強	1740	41.5	0.83	1940	44.5	0.95	5.8
			弱	1440	38.5	0.66	1410	38	0.65	
EFG-20KSB-W,-C,-P	20	単相 100V	強	550	32.5	0.23	640	36.5	0.27	5.3
			弱	460	28	0.21	490	31.5	0.23	
EFG-25KSB-W,-C,-P	25	単相 100V	強	1060	37.5	0.52	1210	41	0.55	5.6
			弱	870	33.5	0.43	950	35	0.44	
EFG-30KSB-W,-C,-P	30	単相 100V	強	1640	43.5	0.88	1860	47	0.98	7
			弱	1380	39	0.68	1310	38	0.66	
EFG-20KB-W,-C	20	単相 100V	強	580	32.5	0.23	670	36.5	0.26	4.8
			弱	500	28	0.21	520	31.5	0.22	
EFG-25KB-W,-C	25	単相 100V	強	1090	37	0.5	1240	41	0.52	5
			弱	900	33.5	0.42	910	35	0.41	
EFG-30KB-W,-C	30	単相 100V	強	1690	42.5	0.87	1890	46	0.97	6.3
			弱	1390	39	0.67	1390	38	0.66	
EFG-25MSB	25	単相 100V	強	1010	37.5	0.52	1130	41.5	0.56	6.1
			弱	840	33.5	0.44	870	35	0.44	
EFG-30MSB	30	単相 100V	強	1540	43	0.84	1720	46.5	0.95	7.7
			弱	1260	40	0.66	1200	40	0.65	
EFG-25MB	25	単相 100V	強	1030	37	0.51	1160	41.5	0.52	5.4
			弱	830	33.5	0.42	820	35	0.41	
EFG-30MB	30	単相 100V	強	1620	42.5	0.85	1790	46	0.95	7
			弱	1320	40	0.65	1230	40	0.65	
EFG-25MFSB	25	単相 100V	強	710	42	0.51	780	44.5	0.53	6.5
			弱	520	36	0.42	520	36	0.41	
EFG-30MFSB	30	単相 100V	強	1090	47	0.88	1180	48.5	0.94	8.5
			弱	830	40.5	0.68	720	37	0.66	
EFG-25MFB	25	単相 100V	強	740	41.5	0.5	820	44.5	0.52	6
			弱	550	35.5	0.4	550	35.5	0.39	
EFG-30MFB	30	単相 100V	強	1130	46.5	0.87	1230	48	0.93	7.5
			弱	850	41	0.66	750	38.5	0.64	

仕様 つづき

形名	羽根径 (cm)	電源 (V)	ノッチ	50Hz			60Hz			質量 (kg)
				風量 (m ³ /h)	騒音 (dB)	最大負荷電流 (A)	風量 (m ³ /h)	騒音 (dB)	最大負荷電流 (A)	
EFC-25MSB	25	単相100V	強	960	37.5	0.59	1080	41.5	0.63	8.2
			弱	790	33	0.47	850	36	0.48	
EFC-30MSB	30	単相100V	強	1540	44	0.86	1720	47	1	10.3
			弱	1150	37.5	0.63	1050	35.5	0.62	
EFC-35MSB	35	単相100V	強	2320	48	1.6	2640	52	1.98	12.7
			弱	2000	45	1.1	1880	44	1.1	
EFC-25MB	25	単相100V	強	1050	37	0.57	1160	41	0.61	7.8
			弱	870	33	0.45	970	36	0.47	
EFC-30MB	30	単相100V	強	1560	43	0.86	1760	46	1.01	9.4
			弱	1220	37.5	0.63	1100	35.5	0.62	
EFC-35MB	35	単相100V	強	2400	48	1.54	2740	52	1.94	11
			弱	2100	45	1.1	2050	44	1.1	
EFC-25FSB	25	単相100V	強	940	37	0.59	1050	40.5	0.63	8.4
			弱	740	32.5	0.47	790	33.5	0.48	
EFC-30FSB	30	単相100V	強	1540	42	0.92	1700	45	1.05	10.4
			弱	1100	36	0.63	1000	34	0.62	
EFC-35FSB	35	単相100V	強	2250	46.5	1.62	2540	49.5	1.98	12.9
			弱	1920	43	1.1	1800	42	1.1	
EFC-25FB	25	単相100V	強	970	36	0.57	1100	39.5	0.61	8
			弱	820	31.5	0.45	880	33.5	0.47	
EFC-30FB	30	単相100V	強	1540	42	0.87	1700	44.5	1.03	9.6
			弱	1150	36	0.63	1020	34	0.61	
EFC-35FB	35	単相100V	強	2320	45.5	1.6	2620	49	1.98	11.2
			弱	1980	43	1.1	1860	42	1.1	
EFG-25KDSB	25	単相100V	—	1040	37.5	0.5	1210	41	0.53	5.2
EFG-30KDSB	30	単相100V	—	1640	43.5	0.81	1850	47	0.95	6.6
EFG-25KDB	25	単相100V	—	1090	37	0.5	1240	41	0.52	4.9
EFG-30KDB	30	単相100V	—	1690	42.5	0.87	1890	46	0.97	6.2

- 最大負荷電流とは、使用できる限界の電流です。モーターブレーカ選定の参考にしてください。
誤作動防止上最大負荷電流の1.2～1.5倍程度の余裕を見てください。

この製品は日本国内用ですので日本国外では使用できず、またアフターサービスもできません。

This appliance is designed for use in Japan only and can not be used in any other country.
No servicing is available outside of Japan.



中津川製作所 〒508-8666 岐阜県中津川市駒場町1番3号

■平日9:00～12:00 13:00～19:00(土・日・祝を除く) 換気送風機技術相談センター 電話0120-726471

この説明書は、再生紙を使用しています。