

## ダクト用換気扇（24時間換気機能付定風量タイプ）

形名  
VD-07ZVC2

## 2.特長

24時間換気機能付ダクト用換気扇は24時間換気を行うことにより、給気口から新鮮な空気を取り入れ室内空気環境の悪化を改善します。

### 〈24時間換気方式について〉

建材や家具から発生するホルムアルデヒドなどの化学物質、居室の中に発生する汚染物質や臭気を排出するために、居室からサニタリーへ空気の流通経路を確保し、必要換気風量で24時間換気します。ただし、24時間換気を有効に行うには居室に専用給気口やドアのアンダーカットなどの設置による空気の流通経路の確保が必要です。

### 〈24時間換気方式の効果〉

- ① 建材や家具から発生されシックハウス症候群で問題となっているホルムアルデヒドなどの化学物質が滞留しないように、給気口から新鮮な空気を取り入れます。
- ② 居室の中に発生する炭酸ガスなどの汚染物質や臭気を排出し、新鮮な空気を補給して空気のおよみを解消します。
- ③ 住宅内の湿気を排出し、結露を防止してカビ・ダニの発生を抑制します。

### 〈定風量換気について〉

換気風量を適正に保つために換気ファンの回転数を自動制御する定風量制御機能を備えています。

## 取扱説明書

お客様用

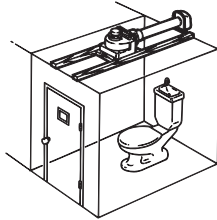
この製品の運転にはコントロールスイッチが必要です。コントロールスイッチの位置を確認してください。

**お客様自身では据付けしないでください。  
（安全や機能の確保ができません）**

- この製品は日本国内用ですので日本国外では使用できず、またアフターサービスもできません。

This appliance is designed for use in Japan only and can not be used in any other country. No servicing is available outside of Japan.

- 正しく安全にお使いいただくためにこの説明書を必ずお読みください。なお、ご使用の前に「1.安全のために必ず守ること」を確認して、正しく安全にお使いください。
- お読みになった後は、お使いになる方がいつでも見られるところに保管してください。

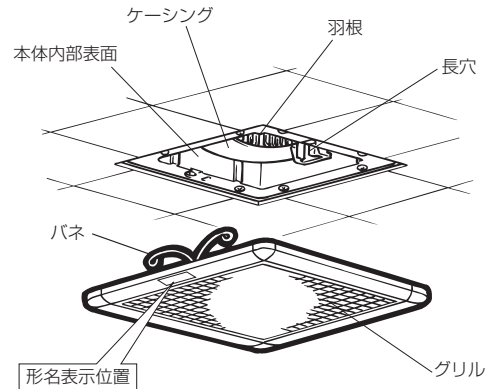


## 1.安全のために必ず守ること

- 誤った取扱いをしたときに生じる危険とその程度を次の表示で区分して説明しています。

警告	誤った取扱いをしたときに死亡や重傷などに結びつく可能性があるもの	注意	誤った取扱いをしたときに軽傷または家屋・家財などの物的損害に結びつくもの
	●ガス漏れに気付いたときは、換気扇のスイッチの入・切をしない 爆発・引火の原因。		●本体に異常な振動が発生した場合は使用しない 本体・部品の落下によりけがの原因。
	●製品に直接水やお湯、かび取り剤などをかけない ショート・感電の原因。		●直接炎のあたるおそれのある場所や油煙・有機溶剤・可燃性ガスのある場所では使用しない 火災の原因。
	●改造や工具を必要とする分解はしない 火災・感電・けがの原因。 分解・修理は修理技術者のいる販売店または当社のお客さま相談窓口にご相談ください。		●運転中は危険ですから、羽根の中に指や物を入れない けがの原因。
	●お手入れの際は必ず分電盤のブレーカーを切る 感電・けがの原因。		●浴室など湿気の多い場所では絶対に使用しない 感電・故障の原因。
	●交流100Vを使用する 火災・感電の原因。		●電気工事は必ず電気工事店に依頼する 感電の原因。
	●異常・故障時には、直ちに使用を中止するそのまま、使用すると発煙・発火、感電、けがに至るおそれがあります。 〈異常・故障例〉 ●スイッチを入れても羽根が回転しない。 ●回転中に異常音や振動がする。 ●回転が遅いまたは不規則。 （モーターはメンテナンスが必要な部品です） ●こげ臭いにおいがする。 ●本体据付部に腐食・破損などがあがる。など ※すぐに分電盤のブレーカーを切って、販売店へ点検修理を依頼してください。		●お手入れの際は手袋を着用する 着用しないとけがの原因。
		●お手入れの後の部品の据付けは確実に行う 落下によりけがの原因。	●長期間ご使用にならないときは、必ず分電盤のブレーカーを切る 絶縁劣化による感電・漏電火災の原因。

## 3.各部のなまえ



### ご使用にあたってのお願い

- スプレー（殺虫剤・整髪用・掃除用など）をかけないでください。グリル・羽根の破損、変質の原因となります。
- 高温（40℃以上）になるところに据付けられていないか確認してください。製品の変形やモーター焼損の原因となります。
- 換気扇設置場所で、中性以外の洗剤や消毒剤などを頻繁に使用すると、寿命が短くなる場合があります。
- お手入れに下記の溶剤・洗剤を使用しないでください。  
（中性洗剤をご使用ください）  
シンナー、アルコール、ベンジン、ガソリン、灯油、スプレー、酸性洗剤、アルカリ性洗剤、化学ぞうきんの薬剤、クレンザーなどの研磨材入りの洗剤、殺菌剤、消毒剤など  
異常音の発生、変質、変色、塗装ががれや故障の原因となります。

## 4.使用方法

壁のコントロールスイッチで運転の開始と停止を行います。

- 電源投入後、羽根が動き始めるまでに2秒程度かかります。運転が安定するまでに、数十秒かかります。
- コントロールスイッチ（ランプ付）の場合、仕様によりランプの点灯が薄くなったり、ちらついたりすることがありますが、異常ではありません。

### お知らせ

- 給気口があるか確認してください。効果的な換気を行うために必要です。
- この換気扇は外気逆流や冷気侵入などを低減させるため、排気側に風圧式シャッターを付けています。風圧式シャッターは、急激なドアの開閉や外風の強い時などにはシャッター閉じ音が聞こえる場合があります。

### 風量調整運転

- 定風量制御中は、常に風量調整運転を行っています。
- 風量調整運転中は運転音に変化する場合があります。これは換気風量を適正に保つための運転であり、異常ではありません。
- 外風がある場合やレンジフードファンなどの運転時は、適正な換気風量を確保するために換気ファンの回転数が上がって風切り音が大きくなりますが、異常ではありません。

# 5.お手入れのしかた

グリルや羽根にほこりが付着すると、風量低下や異常音発生の原因になります。約3か月に1度を目安としてグリルを清掃してください。

## 警告

- お手入れの際は必ず分電盤のブレーカーを切る感電・けがの原因。

## 注意

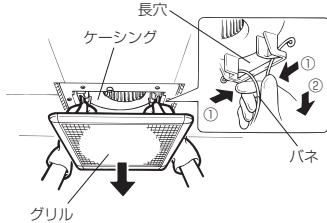
- お手入れの際は手袋を着用する着用しないとけがの原因。

## お願い

- ケーシングや羽根は、はずさないでください。振動・騒音の原因となります。
- 洗剤などをご使用の場合は中性洗剤をご使用ください。

## グリルをはずす

- グリルを両手で少し下げ、パネをぎって本体内部の長穴からはずします。
- パネは片側ずつ取りはずすとスムーズにはずれます。



## 汚れを取る

- グリルの汚れは、台所用中性洗剤を浸した布でふき取り、洗剤が残らないように乾いた布でよくふき取ります。
- 羽根や本体内部の汚れがひどい場合および振動や騒音が発生した場合は、お買上げの販売店かお近くの「三菱電機 ご相談窓口・修理窓口」にご相談ください。

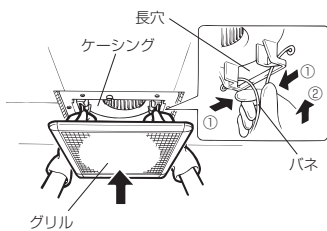


## お願い

- 羽根を下に引っ張らないでください。ケーシングに羽根があたり、異常音の発生や羽根破損の原因となります。

## グリルを据付ける

- パネを長穴に差し込み、グリルを軽く上に押し上げます。
- パネは本体側へ片側ずつ差し込んだ方がスムーズに据付けられます。



# 6.修理を依頼する前に

- コントロールスイッチを入れても羽根が回転しない。(ブレーカーが切れていたり停電ではありませんか?) (運転スイッチが「切」になっていませんか?) ※スイッチを入れて2秒程度で回り始めるのが正常です。
- 換気量が不足する。(屋外フードにほこりが堆積していませんか?)
- 運転中に異常音や振動がする。(グリルや本体が確実に据付けられていますか?)
- グリルがはずれかけている。(傾いている) (本体に確実に据付けてください)

点検・処置をしても直らないときは

電源を切って必ず販売店に点検・修理を依頼してください。  
費用については販売店と相談してください。

※据付場所によってはダクト配管が長くなったり、曲がり部分が多くなる場合があります。この場合、換気扇への負担が大きくなり、回転数が上がって風切り音が大きくなりますが異常ではありません。※換気ファンの音が変わる場合がありますが、換気風量を適正に保つために換気ファンの回転数を自動制御しています。異常ではありません。

# 7.アフターサービス

## 修理を依頼されるときは

- 修理料金は 技術料+部品代(+出張料)などで構成されています。
- 技術料…故障した製品を正常に修復するための料金です。
- 部品代…修理に使用した部品代金です。
- 出張料…製品のある場所へ技術員を派遣する料金です。

## ご連絡いただきたい内容

- 品名 三菱ダクト用換気扇
- 形名 VD-07ZVC2
- お買上げ日 年 月 日
- 故障の状況 (できるだけ具体的に)
- ご住所 (付近の目印なども)
- お名前・電話番号・訪問希望日

## ご不明な点や修理に関するご相談は

- お買上げの販売店か下記の「三菱電機 ご相談窓口・修理窓口」にご相談ください。

## ご相談窓口・修理窓口のご案内 (住宅用換気送風機)

取扱い・修理のご相談は、まずお買上げの販売店・施工者・設備業者へ

- お買上げの販売店にご依頼できない場合(転居や贈答品など)は、**各窓口**へお問い合わせください。

### ■お問合せ窓口におけるお客様の個人情報のお取り扱いについて

- 三菱電機株式会社は、お客様からご提供いただきました個人情報、下記のとおり、お取り扱いします。
- 1.お問合せ(ご依頼)いただいた修理・保守・工事および製品のお取り扱いに關してお客様よりご提供いただいた個人情報、本資料ならびに製品価格、サービス品質の改善、製品情報のお知らせに利用します。
  - 2.上記利用目的のために、お問合せ(ご依頼)内容の記録を残すことがあります。
  - 3.あらかじめお客様からご了承をいただいている場合および下記の場合を除く。当社以外の第三者に個人情報を提供・開示することはありません。
  - 4.個人情報に関するご相談は、お問合せをいただいた窓口にご連絡ください。

## ご相談窓口 住宅用換気送風機の購入相談・取扱い方法

受付時間365日24時間

●三菱電機換気送風機技術相談センター  
フリーダイヤル **0120-726-471** (無料)  
携帯電話・PHS・IP電話対応  
三菱電機株式会社 中津川製作所 FAX (0573) 66-5659 (有料)  
〒500-8666 岐阜県中津川市駒場町1番3号

■ご相談対応 平日 9:00~12:00 13:00~19:00 (土・日・祝及び弊社休日以外)  
■上記時間帯以外の三菱電機お客様相談センター  
ご相談(受付のみ) **0120-139-365** (無料)  
フリーダイヤル

携帯電話・PHS・IP電話の場合  
三菱電機お客様相談センター TEL (03)3414-9655 (有料)

## 修理窓口 住宅用換気送風機の修理の問合せ・修理の依頼

受付時間365日24時間

●三菱電機修理受付センター  
フリーダイヤル **0120-56-8634** (無料)  
www.melsc.co.jp  
携帯電話・PHS・IP電話対応  
三菱電機株式会社 中津川製作所 FAX (0573) 66-5659 (有料)  
〒500-8666 岐阜県中津川市駒場町1番3号

空メールの送り先: fc8634@melsc.jp  
またはバーコードからアクセス。  
URLをメール返信します。

■ご相談対応 平日 9:00~12:00 13:00~19:00 (土・日・祝及び弊社休日以外)  
■上記時間帯以外の三菱電機お客様相談センター  
ご相談(受付のみ) **0120-139-365** (無料)  
フリーダイヤル

携帯電話・PHS・IP電話の場合  
三菱電機お客様相談センター TEL (03)3414-9655 (有料)

北海道・東北 関東甲信越	東日本 修理受付センター FAX (03) 3424-1115 (有料)	(03) 3424-1111 (有料)
東海・北陸・関西 中国・四国・九州	西日本 修理受付センター FAX (06) 6454-3900 (有料)	(06) 6454-3901 (有料)

- 所在地、電話番号などについては変更になることがありますので、あらかじめご了承ください。
- 電話番号をお確かめのうえ、お間違のないようおかけください。

S13A-KANKI

## ■補修用性能部品の保有期間

当社は、この換気扇の補修用性能部品を、製造打ち切り後6年保有しています。補修用性能部品とは、その製品の機能を維持するために必要な部品です。長年ご使用いただくためには換気扇のメンテナンスが必要です。モーターは消耗部品です。

# 8.仕様

(定格電圧100V、定格周波数50~60Hz)

形名	消費電力 (W)	開放風量 (m³/h)	有効風量 (m³/h)		騒音 (dB)	質量 (kg)
			パイプ長さ 20m時	パイプ長さ 30m時		
VD-07ZVC2	1.8	50	50	50	25.5	1.1

- ※特性はJIS C 9603に基づく開放時の値です。
- ※騒音値は無響室での測定値です。実据付状態では反響音などを含むためこれよりも高くなります。
- ※加圧を配管相当長としてみなし、ダクトや屋外フードの圧力損失を考慮して20m、30m時の換気量を「有効換気量」と称しています。(戸建住宅は20m、集合住宅は30mを想定)
- ※消費電力、騒音値は開放風量のもです。

## 長期使用製品安全表示制度に基づく本体表示について

### 【本体への表示内容】

※経年劣化により危害の発生が高まる可能性があることを注意喚起するために電気用品安全法で義務付けられた右の内容を本体に表示しています。



【製造年】本体に西暦4ケタで表示してあります  
【設計上の標準使用期間】15年  
設計上の標準使用期間を超えて使用されますと、経年劣化による発火・けが等の事故に至るおそれがあります。

### ■標準使用条件 JIS C 9921-2による

環境条件	電圧	単相100V	
	周波数	50Hzおよび60Hz	
	温度	20℃	JIS C 9603から引用
	湿度	65%	
	設置条件	標準設置	据付説明書による
負荷条件	定格負荷		取扱説明書の「8.仕様」による
想定時間	1年間の使用時間	換気時間 <sup>a)</sup> 台所 2410時間/年 居室 2193時間/年 トイレ 2614時間/年 浴室 1671時間/年	

注<sup>a)</sup> 24時間換気の場合は、8760時間/年とする。

### 【設計上の標準使用期間とは】

- ※運転時間や湿度など、標準的な使用条件(上表による)に基づく経年劣化に対して、製造した年から安全上支障なく使用することができる標準的な期間です。
- ※本製品の設計上の標準使用期間は、製造年を始期とし、JIS C 9921-2に基づいて上記の想定時間を用いて算出したもので、無償保証期間とは異なります。また、偶発的な故障を保障するものではありません。
- 「経年劣化」とは長期間にわたる使用や放置に伴い生ずる劣化をいいます。

## 愛情点検

## ☆長年ご使用の換気扇の点検を!



ご使用の際このようなことはありませんか。

- スイッチを入れても羽根が回転しない。
- 運転中に異常音や振動がする。
- 回転が遅いまたは不規則。(モーターはメンテナンスが必要な部品です)
- こげ臭いにおいがする。
- 本体据付部に腐食、破損などがある。

## 使用中止

故障や事故防止のため、電源を切って必ず販売店にご連絡ください。点検、修理に要する費用は販売店にご相談ください。

お客さまメモ	形名	VD-07ZVC2	
サービスを依頼されるとき便利です。	お買上げ年月日	年 月 日	
	お買上げ店名(住所)(電話番号)	( )	

この製品には地球環境保護の一環として再資源化ができるように主なプラスチック部品に材質名を表示しています。材質名は主材料にISO規定の略号を使用。