

1406876HA0701

適用機種
VL-200ZMHS₃

ロスナイセントラル換気システム用システム部材
〈微小粒子用〉高性能フィルター

形名
コード 53F 194

形名 **P-100QHMF₃**

取扱説明書

お客様用



4 902901 737244

この〈微小粒子用〉高性能フィルターは、室内に取り入れる外気に含まれる微小な粒子を捕集するフィルターです。外気に含まれる $2.0\mu\text{m}$ (0.002mm)以上の粒子を約95%* (計数法)捕集します。標準の外気清浄フィルターに比べて、給気風量は約15%低下します。

◻**メモ**◻ ●外気の汚れが気になる時期に一時的なご使用をおすすめします。水洗いはしないでください。

■ご使用前にこの取扱説明書をよくお読みください。また、ロスナイセントラル換気システム本体の取扱説明書の「お手入れのしかた」も参照してください。

*捕集率の数値はフィルターの性能試験に基づく性能であり、実機の性能とは異なります。

■安全のために必ずお守りください

●誤った取扱いをしたときに生じる危険とその程度を次の表示で区分して説明しています。

	警告	誤った取扱いをしたときに死亡や重傷などに結びつく可能性があるもの
	指示に従う	お手入れの際は必ず運転を停止し、分電盤のブレーカーを切る感電やけがの原因。

	注意	誤った取扱いをしたときに軽傷または家屋・家財などの物的損害に結びつくもの
	指示に従う	お手入れの際は手袋を着用する着用しないとけがの原因。
	指示に従う	お手入れの後の部品の取付けは確実に 落下によりけがの原因。 お手入れの際は足元が不安定な台に乗らない 転倒などによりけがの原因。
		〈微小粒子用〉高性能フィルターは約6か月に1回交換する長期間の使用はフィルターの目詰まりにより給気風量低下の原因。(給気風量低下は室内の結露・カビの原因。)

交換のしかた

1. 運転を停止し、分電盤のブレーカーを切る。

2. 点検口を開ける。

3. 給気フィルターボックスを取りはずす。

① 固定つまみ（4か所）を回して固定を解除する。

● 取手をしっかり持ち、支えてください。

② 給気フィルターボックスをゆっくり引き出す。

お願い

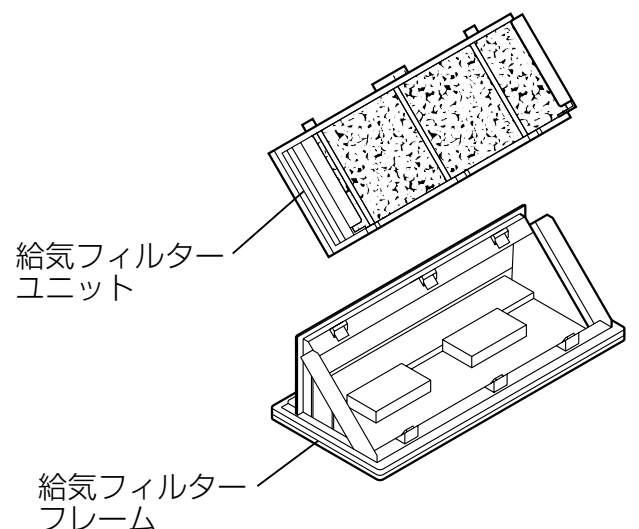
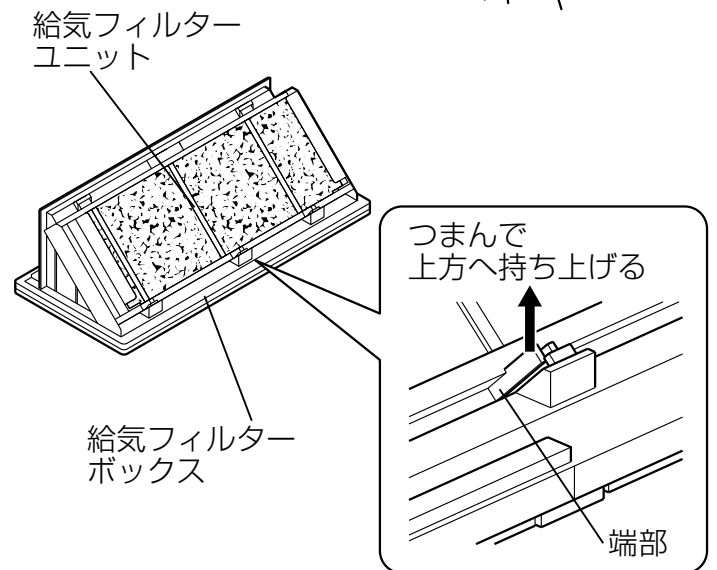
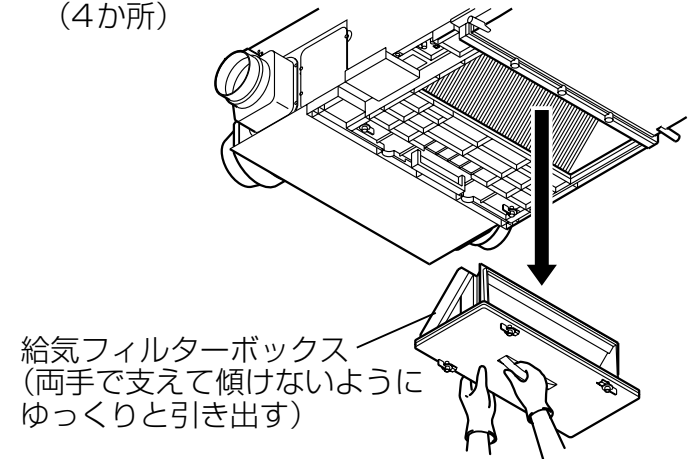
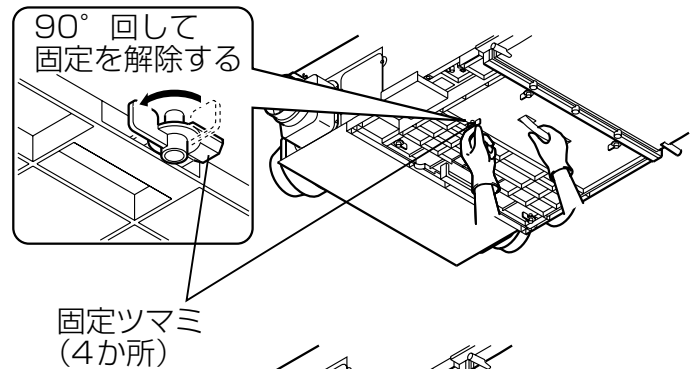
● 給気フィルターボックスを引き出す際、ほこり・ゴミなどが目に入らないように注意してください。また、使用環境により結露水が溜まることもありますので、こぼしたり、かぶらないよう注意してください。

4. 給気フィルターボックスから給気フィルターユニットを取りはずす。

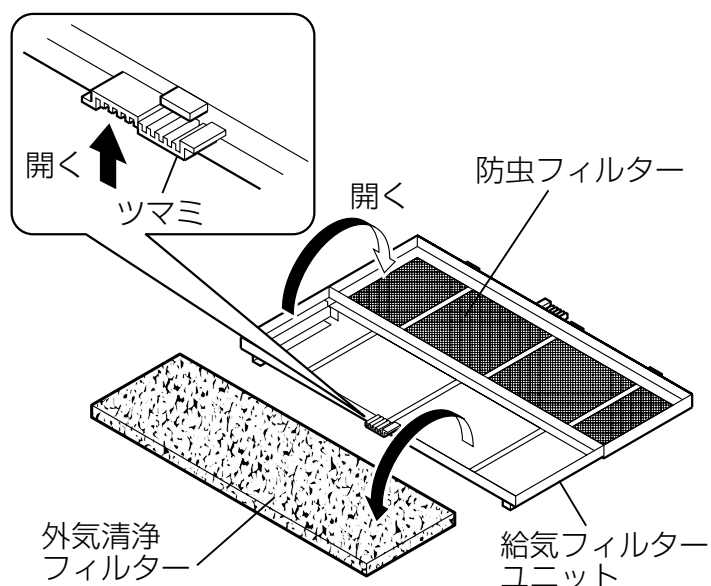
● 給気フィルターユニットの端部をつまんで上方へ持ち上げ、給気フィルターボックスから取りはずしてください。

お願い

● 給気フィルターユニットを取りはずす際、ほこり・ゴミなどが目に入らないように注意してください。

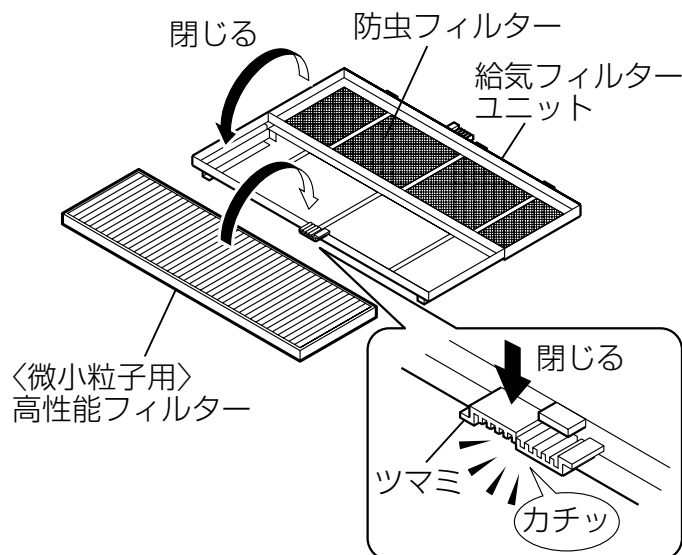


5. 給気フィルターユニットのつまみをはずして給気フィルターユニットを開き、外気清浄フィルターを取りはずす。



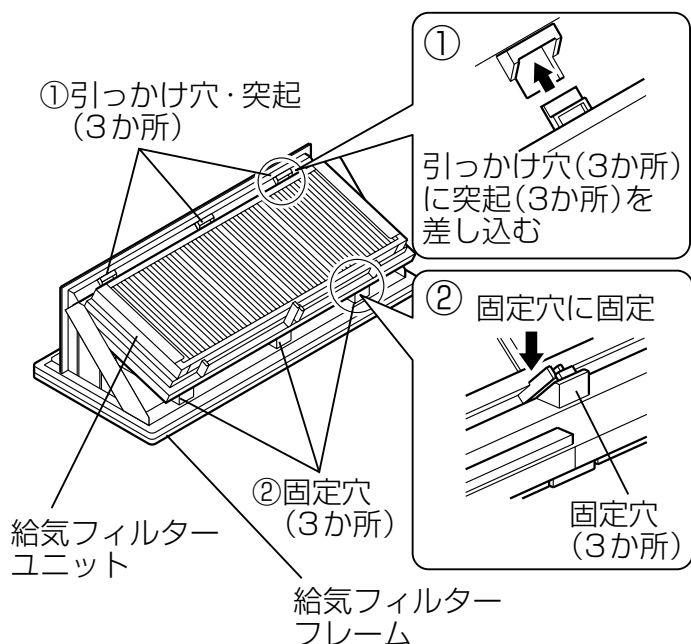
6. 給気フィルターユニットに〈微小粒子用〉高性能フィルターを取付ける。

- 〈微小粒子用〉高性能フィルターに表裏はありません。
- 給気フィルターユニットのつまみを確実に閉じてください。

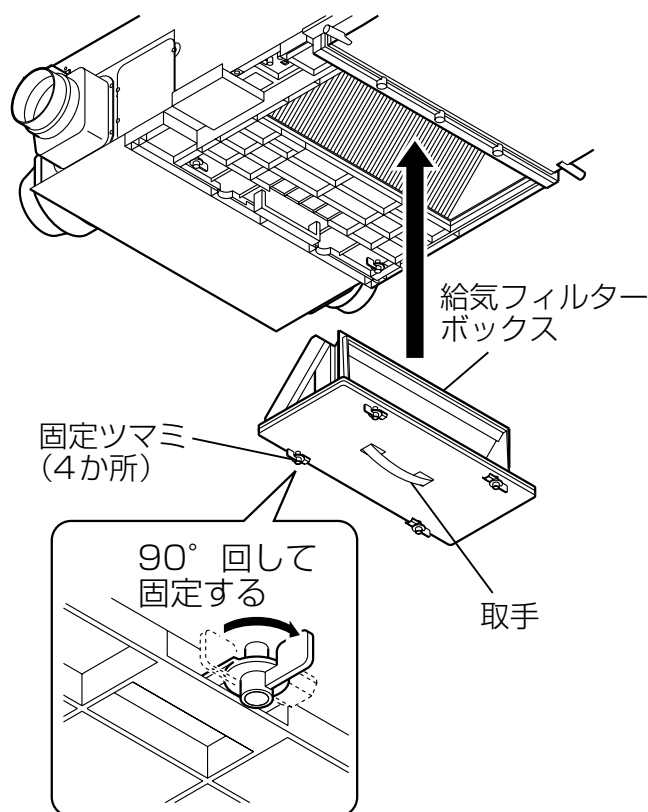


7. 給気フィルターユニットを給気フィルターフレームに取付ける。

- ① 給気フィルターフレームの引っ掛け穴（3か所）に給気フィルターユニットの突起（3か所）を差し込む。
- ② 給気フィルターフレームの固定穴に給気フィルターユニットを固定する。



8. 給気フィルターボックスを本体に取付ける。
 - 給気フィルターボックスの取手を持ち、固定ツマミ（4か所）を回して本体に固定してください。
9. 取付け後、分電盤ブレーカーと壁スイッチを入れる。
10. ロスナイセントラル換気システム本体の取扱説明書の「お手入れ後の組み立てと確認」に従って確認をする。
11. 確認終了後、点検口を閉める。



〈微小粒子用〉高性能フィルターの交換の目安…約6か月に1回

（使用環境によって交換時期が異なります）

次回交換の目安のため、下記欄に使用開始年月日を記入することをおすすめします。

年	月	日使用開始
---	---	-------

メモ

- このフィルターは微小粒子を捕集するため、お手入れはできません。
- 交換後（ご使用済み）のフィルターの廃棄については、お客様のお住まいになる地域の処理方法に従ってください。
- フィルターの材質は、ポリプロピレン、ポリエステルで構成されています。

三菱電機株式会社

中津川製作所 〒508-8666 岐阜県中津川市駒場町1番3号

この説明書は、再生紙を使用しています。