

1406876HA0801

適用機種  
VL-200ZMHS<sub>3</sub>

ロスナイセントラル換気システム用システム部材

NO<sub>x</sub> 吸収フィルター

形名  
コード 53F 195

形名 **P-110NF<sub>3</sub>**

取扱説明書

**お客様用**



このNO<sub>x</sub> 吸収フィルターは、室内に取り入れる外気のNO<sub>x</sub>（窒素酸化物）を低減するフィルターです。

■ご使用の前にこの取扱説明書をよくお読みください。また、ロスナイセントラル換気システム本体の取扱説明書の「お手入れのしかた」も参照してください。

■NO<sub>x</sub> 吸収フィルターは単品では使用できません。必ず外気清浄フィルターまたは給気用高性能除じんフィルターまたは〈微小粒子用〉高性能フィルターといっしょに取付けてください。

## ■安全のために必ずお守りください

● 誤った取扱いをしたときに生じる危険とその程度を次の表示で区分して説明しています。

	<b>警告</b>	誤った取扱いをしたときに死亡や重傷などに結びつく可能性があるもの
	指示に従う	お手入れの際は必ず運転を停止し、分電盤のブレーカーを切る感電やけがの原因。

	<b>注意</b>	誤った取扱いをしたときに軽傷または家屋・家財などの物的損害に結びつくもの
	指示に従う	お手入れの際は手袋を着用する 着用しないとけがの原因。
	指示に従う	お手入れの後の部品の取付けは確実に 行う 落下によりけがの原因。 お手入れの際は足下が不安定な台に乗らない 転倒などによりけがの原因。

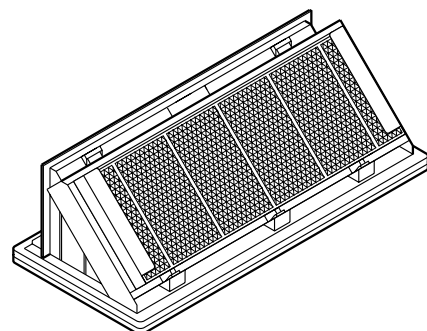
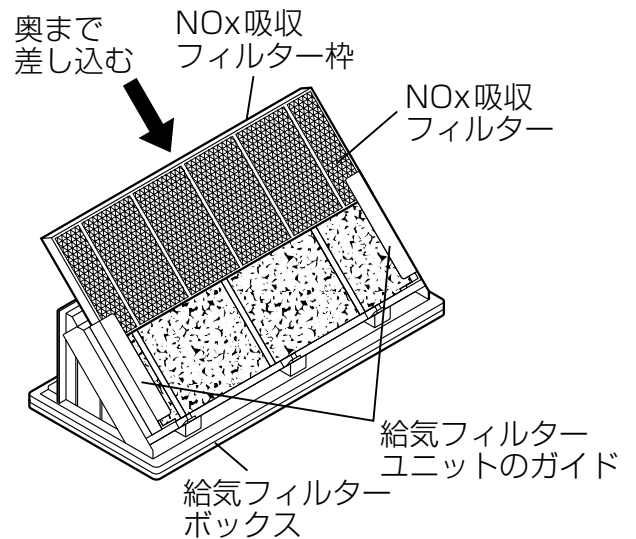
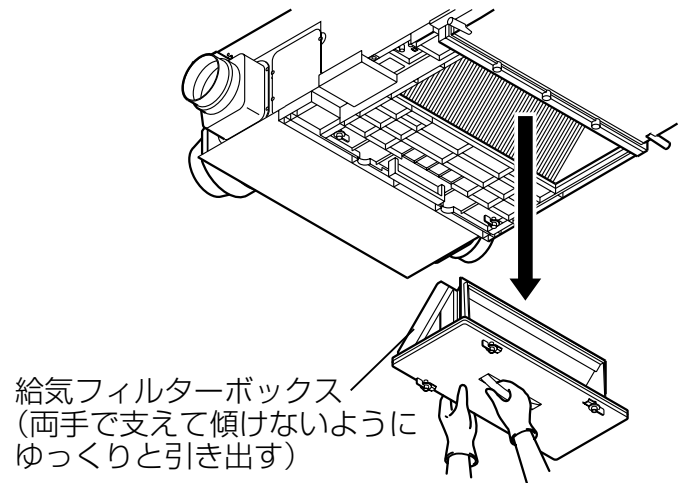
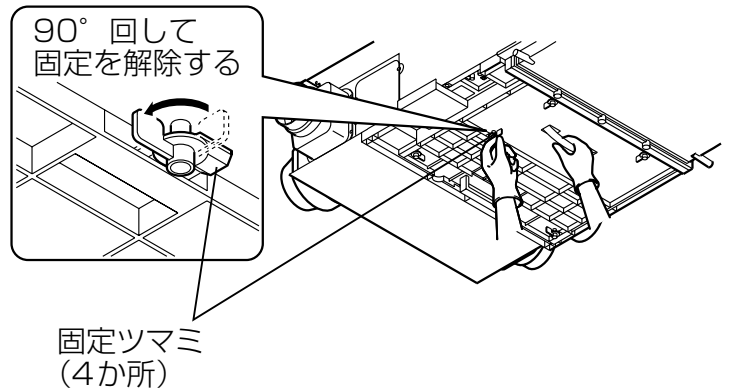
# 交換のしかた

1. 運転を停止し、分電盤のブレーカーを切る。
2. 点検口を開ける。
3. 給気フィルターボックスを取りはずす。
  - ①固定つまみ（4か所）を回して固定を解除する。
    - 取手をしっかり持ち、支えてください。
  - ②給気フィルターボックスをゆっくり引き出す。

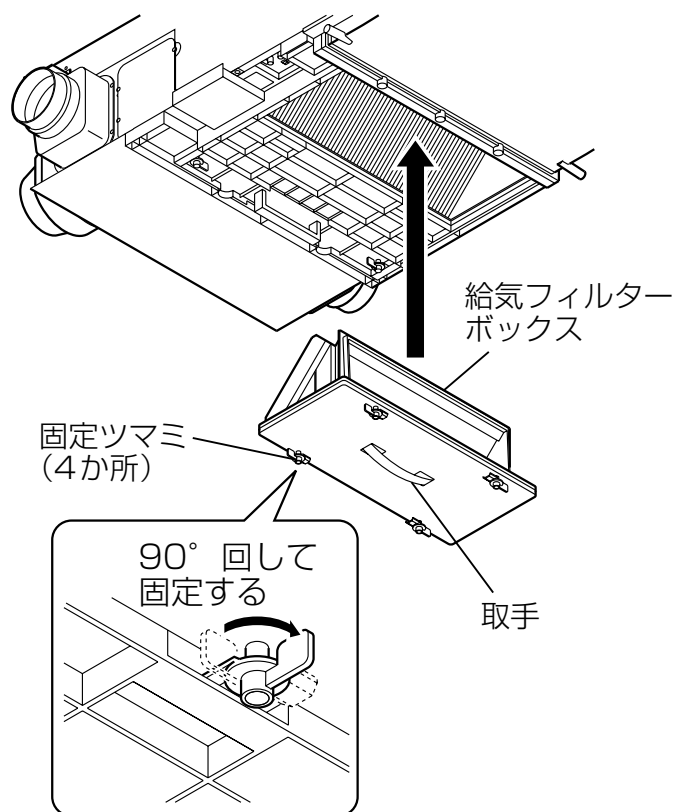
## お願い

- 給気フィルターボックスを引き出す際、ほこり・ゴミなどが目に入らないように注意してください。また、使用環境により結露水が溜まることもありますので、こぼしたり、かぶらないよう注意してください。

4. 給気フィルターユニットのガイドに沿ってNOx吸収フィルター（枠付き）を差し込む。
  - NOx吸収フィルター（枠付き）に表裏、上下はありません。
  - NOx吸収フィルター枠からNOx吸収フィルターを取り出さないでください。
  - NOx吸収フィルターは単品では使用できません。給気フィルターユニット内にある外気清浄フィルターまたは給気用高性能除じんフィルターまたは〈微小粒子用〉高性能フィルターと必ず一緒にご使用ください。



5. 給気フィルターボックスを本体に取付ける。
  - 給気フィルターボックスの取手を持ち、固定つまみ（4か所）を回して本体に固定してください。
6. 取付け後、分電盤ブレーカーと壁スイッチを入れる。
7. ロスナイセントラル換気システム本体の取扱説明書の「お手入れ後の組み立てと確認」に従って確認をする。
8. 確認終了後、点検口を閉める。



# ■お手入れのしかた (3か月に1回以上)

NOx 吸収フィルターは、破損防止のため NOx 吸収フィルター枠に入れた状態のまま清掃してください。

①バケツ 1 杯 (約 18 ℓ) の水に大さじ 3 杯の割合の重曹 (じゅうそう) またはベーキングパウダーを入れて溶かす。(アルカリイオン水を使用の場合は、重曹は不要)

②NOx 吸収フィルターを約 1 時間つけ置きする。

③水ですすぎ洗いをする。

④水気を取る。

ティッシュペーパーなどで水気を取り、十分に乾燥させる。

## お願い

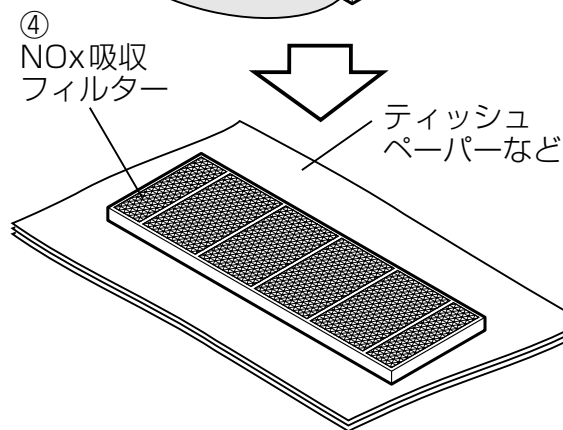
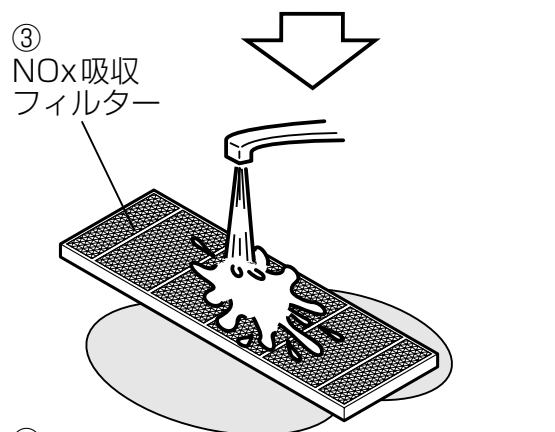
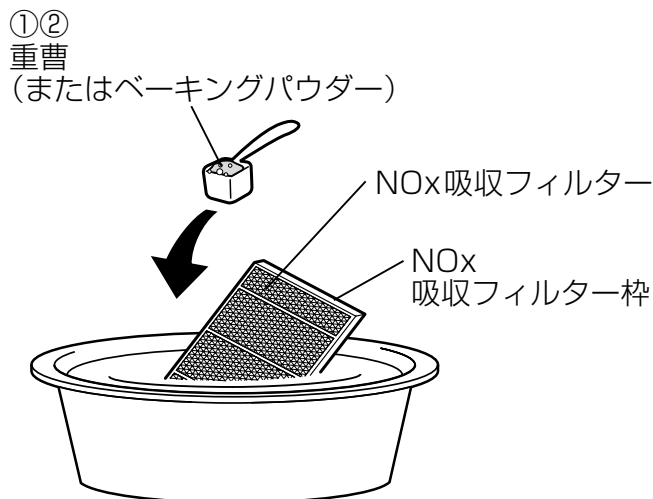
- NOx 吸収フィルターは上記の清掃により、NOx 吸収能力が再生し、継続してご使用いただけます。清掃等により破損した場合は交換をおすすめします。
- 交換後 (ご使用済み) のフィルターの廃棄については、お客様のお住まいになる地域の処理方法に従ってください。

## 清掃時の注意

- 熱湯で洗ったり、もみ洗いはおやめください。
- 直接火にあてて乾かすことは行わないでください。
- NOx 吸収フィルターは、強く押さえると破損することがあります。ていねいに扱ってください。

## メモ

- NOx 吸収フィルターは活性炭入りの紙、NOx 吸収フィルター枠はポリプロピレンで構成されています。



# 三菱電機株式会社

中津川製作所 〒508-8666 岐阜県中津川市駒場町 1 番 3 号

この説明書は、再生紙を使用しています。