

R410A 対応

三菱業務用ロスナイ

外気処理ユニット（天井埋込形加熱加湿付直膨タイプ）〔ドレンアップメカ内蔵形〕

形名

LGH-N50RDF2-DM

LGH-N80RDF2-50-DM,-60-DM

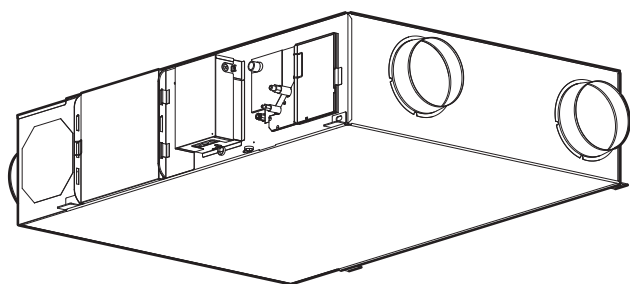
LGH-N100RDF2-50-DM,-60-DM

取扱説明書

お客様用

この製品は LGH-N50, 80, 100RDF2 タイプにドレンアップメカを内蔵したものです。この取扱説明書に同梱の LGH-N50, 80, 100RDF2 タイプの取扱説明書も併せてご覧ください。

※本説明書に記載されている内容のみ異なります。



## もくじ

ページ

各部のなまえとはたらき	2
保守点検	3
アフターサービス	4
仕様	4

このたびは三菱業務用ロスナイをお買い求めいただきまして、まことにありがとうございます。

★ご使用前に「安全のために必ず守ること」をよくお読みになり、正しく安全にお使いください。

★お読みになった後は、お使いになる方がいつでも見られるところに、「三菱電機 ご相談窓口・修理窓口のご案内（冷熱品）」とともに大切に保管してください。

★お使いになる方が代わる場合には、本書と同梱の取扱説明書・据付工事説明書もお渡しください。

★お客様ご自身では、据付け・移設をしないでください。（安全や機能の確保ができません）

この製品は日本国内用ですので日本国外では使用できず、またアフターサービスもできません。

This appliance is designed for use in Japan only and can not be used in any other country.

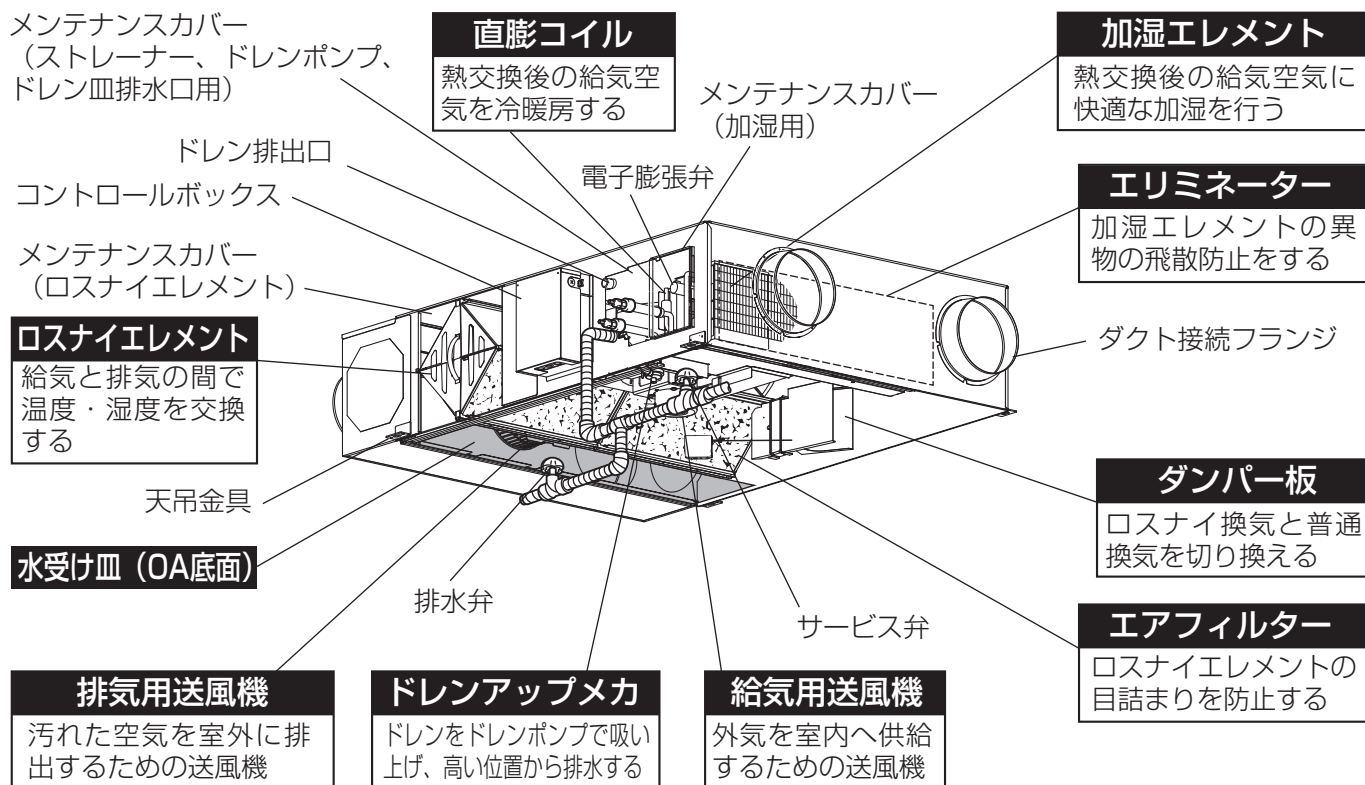
No servicing is available outside of Japan.

# 各部のなまえとはたらき

〔ドレンアップメカ内蔵形〕です。

同梱の LGH-N50, 80, 100RDF2 取扱説明書も併せてご覧ください。

本製品は LGH-N50, 80, 100RDF2 タイプとドレン排出口位置が異なります。



※ドレンアップメカは下記のモード時に動作します。

- ・加湿運転時
- ・除湿（冷房）モードで運転時
- ・製品の運転停止後も6分間は継続運転を行います。

# 保守点検 [工事店様用]

長い間ご使用いただくため、1年に1回を目安に下記の点検を工事店にご依頼ください。外気処理ユニットを数シーズン使用すると内部が汚れて性能が低下します。臭いが発生したりごみやほこりなどによりドレンホースが詰まり、外気処理ユニットから水漏れまたは、異常停止することがあります。

通常のお手入れとは別に保守点検契約をおすすめします。

■ 保守点検の際は、必ず本体の元電源をブレーカー等で遮断する。(点検中に保護運転がはたらくのを防ぐため)

■ 加湿部の清掃時は、洗浄剤などを使用しないでください。

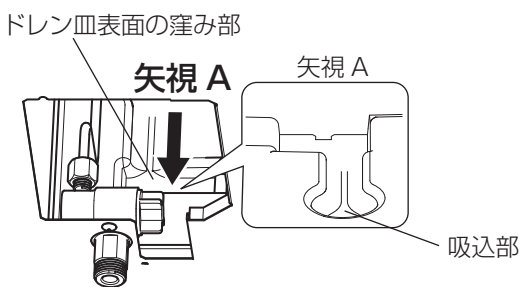
点検部品	保守点検内容		保守を怠った場合
	点検項目	処置方法	
ストレーナー	ごみによる目詰まりの点検	目詰まりが生じている場合は洗浄	加湿不能
	Oリング亀裂の点検	亀裂が生じている場合は交換 ※注1	水漏れ
給水管	傷や水漏れの点検	傷や水漏れがある場合は部品交換	水漏れ
電磁弁	水漏れの点検	水漏れがある場合は部品交換	水漏れ
エリミネーター	ごみによる目詰まりの点検	ほこりを掃除機で吸い取る。汚れのひどい場合はぬるま湯(40℃以下)で洗い、よく乾かす	風量低下 加湿能力低下
ドレン皿	ドレン皿表面のごみ・ほこり点検	付着している場合は、ふき掃除を行う	風量低下、ごみ・ほこりの異物室内落下
加湿エレメント	蒸発残留物、ごみ・ほこりの点検	ごみ・ほこりで風路がふさがれている場合は掃除機で傷つけないよう清掃、または同梱の取扱説明書の25ページを参照し水洗いをする	風量低下 加湿能力低下 白粉飛散
ドレンポンプ	排水性能の点検、ポンプ吸込口のごみ・ほこりの点検	付着している場合は、ドレン皿表面の窪み部、吸込部、ポンプ吸込口のふき掃除を行う。ドレンポンプの汚れがひどい場合は、部品交換。清掃後、排水性が低下している場合は部品交換	排水不良

※注1…… 交換用Oリング：市販品 P22A、P20

—ドレン皿・加湿エレメント・エリミネーター・ドレンポンプの清掃時の注意事項—

- シンナー・ベンジンなどの溶剤や、酸性またはアルカリ性の洗剤、ナイロンたわしなどは使用しないでください。(プラスチックを劣化させます)
- 切削油などの油が付着した場合には多量の水で洗い流してください。ドレン皿の汚れがひどい場合には中性洗剤を使用し、その後十分に洗剤分を洗い流してください。(プラスチックを劣化させます)
- 40℃以上の湯や洗剤は使用しないでください。(変形のおそれがあります)

## ドレンポンプ周辺部の清掃のしかた



1. メンテナンスカバー (ストレーナー、ドレン皿排水口用) を取りはずす。(ネジ6本)  
取りはずしかたは、同梱の取扱説明書の24ページをご覧ください。
2. ドレン皿表面の窪み部、吸込部、ポンプ吸込口にごみ・ほこりが付着し、排水詰まりが生じている場合には布でふき取る。
3. 汚れをふき取った後に大量(約1,000cc)の水で洗い流し、本体の電源を入れ、ドレンポンプ試運転スイッチ(本体回路SW5-6をON)にて排水されることを確認してください。  
※はずしたネジをなくさないように保管をお願いします。

■ その他お手入れ方法、保守点検の詳細については、同梱の取扱説明書の20～27ページをご覧ください。

# アフターサービス

## 加湿エレメントの交換の目安について

- ・加湿エレメントは交換が必要な消耗部品です。
- ・使用過程において加湿量が少なくなった場合は、加湿エレメントの交換をしてください。(お客様ご負担)
- ・交換の目安は下記の通りとなります。

	硬度 70 以下	硬度 100
交換の目安	3シーズン(3,750時間)	2シーズン(2,500時間)

- 上記は使用シーズン数（加湿運転時間）です。使用シーズン数、加湿運転時間のどちらかが上記に達する時間を交換の目安としてご検討ください。  
〔参考〕1日10時間/日×125日/1シーズン=1,250時間/1シーズンのご使用を想定しています。
- 供給水（水道水）中の硬度、イオン状シリカ、酸消費量が多い場合は、加湿エレメントの劣化が早まり、加湿能力の低下、変色、白粉発生などがあらわれることがあります。
- 交換の目安は、保証期間を示しているものではありませんので、ご注意ください。

## ドレンポンプの交換の目安について

- ・ドレンポンプは交換が必要な消耗部品です。
- ・使用過程において排水量が少なくなり、異常停止する場合には、ドレンポンプの交換をしてください。(お客様ご負担)
- ・交換の目安は **20,000 時間（約 5 シーズン）** です。

- 上記は使用時間です。目安としてご検討ください。  
〔参考〕1日10時間、年3,650時間のご使用を想定しています。
- 交換の目安は、保証期間を示しているものではありませんので、ご注意ください。  
下記の項目に適合する場合は、交換周期の短縮を考慮する必要があります。
  - ①温度・湿度の高い場所、あるいはその変化の激しい場所でご使用される場合。
  - ②電源変動（電圧、周波数、波形歪みなど）が大きい場所でご使用される場合。（許容範囲外での使用はできません）
  - ③振動、衝撃が多い場所に設置され、ご使用される場合。
  - ④塵埃、塩分等が多い雰囲気でご使用される場合。
  - ⑤頻繁な発停のある場所、運転時間の長い場所。（24時間空調など）

# 仕様

形名	電源 (V)	周波数 (Hz)	消費電力 (W)	定格風量 (m³/h)	外気負荷熱処理能力 (kW)		加湿量 (kg/h)	騒音 (dB)		ドレンアップメカ最大揚程 (mm)	質量 (kg)
					冷房能力	暖房能力		本体真下 1.5m	本体吹出口		
LGH-N50RDF2-DM	单相 200	50	310	500	6.30	6.18	3.2	35	41.5	550	74
		60	400	500				37	43.5		
LGH-N80RDF2-50-DM		50	500	800	9.45	10.11	4.8	35	41		112
LGH-N80RDF2-60-DM		60	645	800				36	43		
LGH-N100RDF2-50-DM		50	630	1000	12.30	12.50	6.4	38	45		114
LGH-N100RDF2-60-DM		60	840	1000				39	46		

※騒音値は無響室で測定した値です。  
 ※本体吹出口騒音は斜め 45°、1.5m 前方の値となります。  
 ※上記の値はロスナイ換気、強風量時の場合を示します。

## 三菱電機株式会社

中津川製作所 〒508-8666 岐阜県中津川市駒場町1番3号

この説明書は、再生紙を使用しています。