



## 三菱天井扇

形名

C90-WC (ホワイト)

C90-WC-BK (ブラック)

C140-WB (ホワイト)

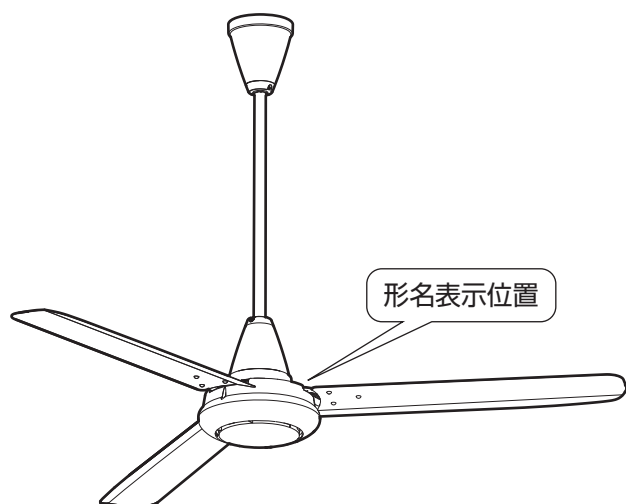
C140-WB-BK (ブラック)

取扱説明書

保証書付 (裏表紙)

お客様用

## もくじ



	ページ
安全のために必ず守ること	2
各部のなまえ	2
使用方法	3
お手入れのしかた	3
保管	3
定期点検	4
修理を依頼する前に	4
仕様	4
長期使用製品安全表示 制度に基づく本体表示について	4
保証とアフターサービス	5
保証書	裏表紙

このたびは三菱扇風機をお買い求めいただきまして、まことにありがとうございます。

- 取付けはお買上げの販売店・工事店が実施してください。  
(お客様ご自身での工事は、故障や事故の原因になります)
- ご使用の前にこの「取扱説明書」をよくお読みになり、正しく安全にお使いください。
- 裏表紙の「保証書」は必ず「お買上げ日・販売店名」などの記入を確かめて販売店からお受け取りください。
- 「取扱説明書 (保証書)」はお使いになるかたがいつでも見られるところに大切に保存してください。
- この製品は日本国内用ですので日本国外では使用できず、またアフターサービスもできません。  
This appliance is designed for use in Japan only and can not be used in any other country.  
No servicing is available outside of Japan.

# 安全のために必ず守ること




誤った取扱いをしたときに生じる危険とその程度を、次の表示で区分して説明しています。

本文中や本体に使われている図記号の意味は次のとおりです。



 <h2>警告</h2> <p>誤った取扱いをしたときに死亡や重傷などに結びつく可能性があるもの</p>	 <h2>注意</h2> <p>誤った取扱いをしたときに軽傷または家屋・家財などの物的損害に結びつくもの</p>
---	---

 <p>禁止</p>	 <p>接触禁止</p>	 <p>指示に従い必ず行う</p>
 <p>分解禁止</p>	 <p>水ぬれ禁止</p>	

## 警告

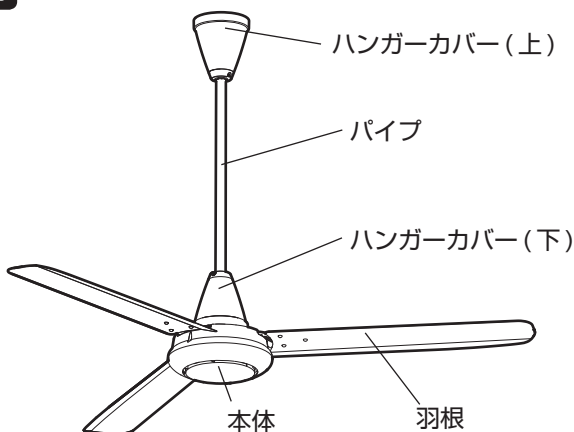
 <p>禁止</p>	<ul style="list-style-type: none"> <li>● 本体や速度調節器にぶらさがらない (落下によるけがの原因)</li> </ul>
 <p>分解禁止</p>	<ul style="list-style-type: none"> <li>● 改造や分解はしない (火災・感電・けがの原因)</li> </ul>
 <p>水ぬれ禁止</p>	<ul style="list-style-type: none"> <li>● 製品を水につけたり、水をかけたりしない (ショート・感電の原因)</li> </ul>
 <p>接触禁止</p>	<ul style="list-style-type: none"> <li>● 回転中の羽根に物を当てたり、手を触れたりしない (けがの原因)</li> </ul>
 <p>指示に従い必ず行う</p>	<ul style="list-style-type: none"> <li>● 交流100Vを使用する (直流や交流200Vを使用すると火災や感電の原因)</li> <li>● 本体に異常な振動が発生した場合は、使用を中止する (落下によるけがの原因)</li> <li>● お手入れの際は、必ず分電盤のブレーカーを切る (通電状態では感電やけがの原因)</li> <li>● 包装用ポリ袋は幼児の手の届かないところに保管する (誤ってかぶったとき窒息し、死亡する原因)</li> </ul>

## 注意

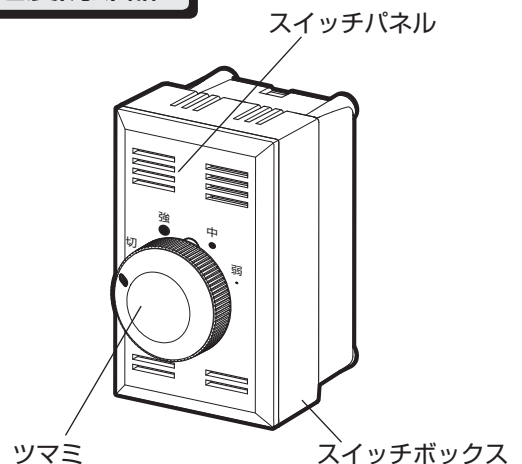
 <p>禁止</p>	<ul style="list-style-type: none"> <li>● 本製品は一般家庭用です。つぎのところでは使わない 浴室・温室・ビニールハウスなど湿度の高いところ、雨や水しぶきのかかるところ、室外や40℃以上の高温になるところ、ガスレンジなど炎の近く、綿ぼこりや砂ぼこりの多いところ、常に10℃以下になる低温なところ、引火性ガスのあるところ、工場内など油のつきやすいところ、塩害・温泉害の発生しているところ (感電や火災、錆による落下の原因)</li> <li>● 有機溶剤を使用しているところ、機械加工工場、厨房など油の付きやすいところ、直射日光等、強い紫外線の当たるところでは使わない (変質・破損による落下の原因)</li> <li>● 風を長時間、からだにあてない (健康を害する原因)</li> <li>● 羽根にハンガーや衣類などをかけない (本体や羽根が落下し、けがの原因)</li> <li>● 羽根をつけずに運転しない (けがやモーターの発煙・発火の原因)</li> </ul>
 <p>指示に従い必ず行う</p>	<ul style="list-style-type: none"> <li>● 取付・電気工事は販売店または電気工事店に依頼する (誤った工事は感電・火災の原因)</li> <li>● お手入れのときは安定した台などを用意して行う (転倒し、けがの原因)</li> <li>● 羽根の取りはずし、取付け必ず工事店に依頼する (落下してけがの原因)</li> <li>● お手入れの際は手袋を着用する (着用しないとけがの原因)</li> </ul>

# 各部のなまえ

本体



速度調節器



# 使用方法

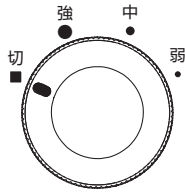
速度調節器のつまみをお好みの風量に合わせて使用します。

## 風量調節のしかた

つまみの操作方法

運転：切→強→中→弱

停止：弱→中→強→切



切…………… 停止

強…………… 強風

中…………… 中風

弱…………… 弱風

## メモ

下記の現象は故障ではありませんので、そのまま続けて使用してください。

- ・弱風、中風では使用中、速度調節器の表面が少し暖かくなります。
- ・速度調節器の中にはトランスが入っていますので、多少うなり音がすることがあります。
- ・モーター始動時に本体が揺れることがあります。
- ・回転中にモーターの横ゆれが2～3mm発生することがあります。
- ・弱風では使用中、製品により回転数に差がでることがあります。

# お手入れのしかた

羽根・モーターにほこりが多量に付着しますと異常音・振動・モーターの過熱の原因になります。

定期的に清掃をしてください。(目安：1回/年)

- 汚れは、中性洗剤を入れたぬるま湯(40℃以下)に浸した柔らかい布を固くしぼって拭き、洗剤が残らないよう柔らかい布で拭き取る。

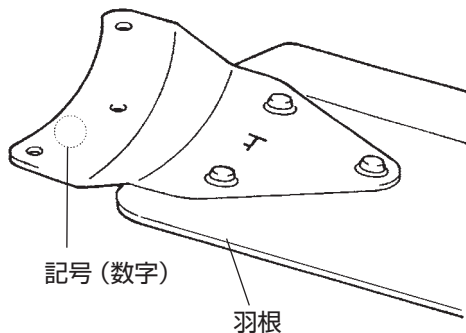
## お願い

- 羽根を清掃するときは強い力を加えないでください。(羽根が変形し、本体の揺れの原因)
- お手入れに下記の溶剤・洗剤を使用しないでください。  
シンナー、アルコール、ベンジン、ガソリン、灯油、スプレー、酸性洗剤、アルカリ性洗剤、化学ぞうきの薬剤、クレンザー等のけんま材入りの洗剤、殺菌剤、消毒剤など(変質・変色する原因)

# 保管

## 羽根を取りはずして保管する場合

羽根を取りはずして保管する場合は、必ず3枚(1台分)を1組として変形しないところに保管する。



## 注意

羽根の取りはずし、取付けは必ず工事店に依頼する  
(落下してけがの原因)

- 2台以上の羽根を保管する場合は、取付けていた本体を間違えないように印を付けるなどして保管してください。間違えて取付けると振動や異常音の原因となることがあります。
- 2台以上の羽根が混ざった場合は羽根に付いている記号を合わせて3枚1組にしてください。

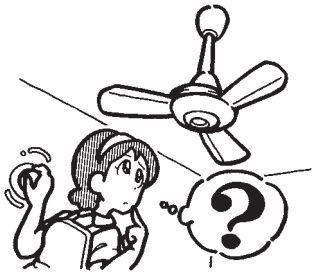
# 定期点検

安全を守るために定期点検を取付けをした販売店または工事店に依頼してください。(目安：1回/年)

- 製品の振動・横ゆれに関しては使用時にお客様が点検され、異常があった場合には、販売店または工事店に連絡をしてください。

# 修理を依頼する前に

このような症状があれば点検してください。



速度調節器のツマミを回しても回転しない。  
(ブレーカーが切れていたり  
停電ではありませんか?)

点検・処置を  
しても直ら  
ないときは

電源を切って必ず販売店に  
点検・修理を依頼してくださ  
い。

費用については販売店と相談し  
てください。

# 仕様

(強風の場合)

形名	電圧 (V)	周波数 (Hz)	消費電力 (W)	最大風速 (m/s)	風量 (m³/h)	質量 (kg)	
						本体	速度調節器
C90-WC(-BK)	100	50/60	48/56	2.5/2.7	10,200/11,400	6.9	0.55
C140-WB(-BK)	100	50/60	50/60	2.1/2.2	14,200/15,000	7.8	0.55

# 長期使用製品安全表示制度に基づく本体表示について

## ● 本体への表示内容

※経年劣化により危害の発生が高まるおそれがあることを注意喚起するために電気用品安全法で義務付けられた以下の内容の表示を本体に行っています。

(設計上の標準使用期間とは)

- 運転時間や温湿度など、標準的な使用条件(右表による)に基づく経年劣化に対して、製造した年から安全上支障なく使用することができる標準的な期間です。
- 設計上の標準使用期間は、無償保証期間とは異なります。また、偶発的な故障を保証するものでもありません。

(経年劣化とは)

長期間にわたる使用や放置に伴い生ずる劣化をいいます。

【製造年】 (本体に西暦4桁で表示してあります)



## 【設計上の標準使用期間】 15年

設計上の標準使用期間を超えてお使いいただいた場合は、経年劣化による発火・けが等の事故に至るおそれがあります。

## ■ 標準使用条件 (JIS C 9921-1による)

環境条件	電圧	単相100V	機器の定格電圧による	
	周波数	50Hzおよび60Hz		
	温度	30℃		
	湿度	65%	JIS Z 8703の試験状態を参考	
	設置条件	標準設置	据付説明書による	
負荷条件	定格負荷 (風速)		仕様 (P.4) による	
	想定時間等	1日あたりの使用時間		10 (h/日)
		1日使用回数		5 (回/日)
		1年間の使用日数		180 (日/年)
スイッチ操作回数		900 (回/年)		

# 保証とアフターサービス

## ■保証書(裏表紙に記載)

- 保証書は、必ず「お買上げ日・販売店名」などの記入をお確かめのうえ、販売店からお受け取りください。内容をよくお読みのと、大切に保存してください。

### 保証期間

お買上げ日から1年間です

## ■補修用性能部品の保有期間

- 当社は、この扇風機の補修用性能部品の製造打ち切り後8年保有しています。
- 補修用性能部品とは、その製品の機能を維持するために必要な部品です。

## ■ご不明な点や修理に関するご相談は

- お買上げの販売店か下記の「三菱電機 ご相談窓口・修理窓口」にご相談ください。

## ■修理を依頼されるときは

- 「修理を依頼する前に」(4ページ)にしたがってお調べください。
- なお、不具合があるときは、速度調節器を「切」にし、分電盤ブレーカーを切ってから、お買上げの販売店にご連絡ください。

## ●保証期間中は

修理に際しましては、保証書をご提示ください。保証書の規定にしたがって、販売店が修理させていただきます。

## ●保証期間が過ぎているときは

修理すれば使用できる場合には、ご希望により有料で修理させていただきます。点検・診断のみでも有料となることがあります。

## ●修理料金は

技術料+部品代(+出張料)などで構成されています。

- 技術料…故障した製品を正常に修復するための料金です。
- 部品代…修理に使用した部品代金です。
- 出張料…製品のある場所へ技術員を派遣する料金です。

## ●ご連絡いただきたい内容

1. 品名 三菱天井扇
2. 形名 C90-WC(-BK)/C140-WB(-BK)
3. お買上げ日 年 月 日
4. 故障の状況 (できるだけ具体的に)
5. ご住所 (付近の目印なども)
6. お名前・電話番号・訪問希望日

■この製品は、日本国内用に設計されていますので、国外では使用できません。また、アフターサービスもできません。

## ご相談窓口・修理窓口のご案内(家電品)

取扱い・修理のご相談は、まず  
**お買上げの販売店へ**

- お買上げの販売店にご依頼できない場合(転居や贈答品など)は、**各窓口**へお問い合わせください。

### ■お問合せ窓口におけるお客様の個人情報のお取り扱いについて

- 三菱電機株式会社は、お客様からご提供いただきました個人情報は、下記のとおり、お取り扱いします。
1. お問合わせ(ご依頼)いただいた修理・保守・工事および製品のお取り扱いに関連してお客様よりご提供いただいた個人情報は、本目的の範囲に製品品質・サービス品質の改善、製品情報のお知らせに利用します。
  2. 上記利用目的のために、お問合わせ(ご依頼)内容の記録を残すことがあります。
  3. あらかじめお客様からご了解をいただいている場合および下記の場合を除き、当社以外の第三者に個人情報を提供・開示することはありません。
    - ① 上記利用目的のために、弊社グループ会社・協力会社などに業務委託する場合。
    - ② 法令等の定める規定に基づく場合。
  4. 個人情報に関するご相談は、お問合わせをいただきました窓口にご連絡ください。

## ご相談窓口 家電品の購入相談・取扱い方法

受付時間365日24時間

### ●三菱電機お客さま相談センター

いつもサンキュー 365日

**フリーコール** **0120-139-365** (無料)

■ご相談対応 平日 9:00~19:00  
土・日・祝・弊社休日 9:00~17:00  
上記以外の時間は受付のみ可能です。  
〒154-0001 東京都世田谷区池尻 3-10-3

携帯電話・PHSの場合



**TEL 0570-077-365** (有料)



**FAX 0570-088-365** (有料)

フリーコール・ナビダイヤルをご利用いただけない場合は  
TEL 03-3414-9655 FAX 03-3413-4049

## 修理窓口 家電品の修理の問合せ・修理の依頼

受付時間365日24時間

### ●三菱電機修理受付センター

フリーダイヤル



**0120-56-8634** (無料)

インターネット

**www.melsc.co.jp**



携帯電話サイト

空メールの送り先: **fc8634@melsc.jp**  
またはバーコードからアクセス。URLをメール返信します。



携帯電話・PHSの場合




**TEL 0570-01-8634** (有料)



**FAX 0570-03-8634** (有料)

※ダウンロード版は保証書を削除しています。

<b>愛情点検</b> ☆長年ご使用の扇風機の点検を！	
 <p>ご使用の際 このようなことは ありませんか。</p>	<ul style="list-style-type: none"><li>●スイッチを入れても羽根が回転しない。</li><li>●回転が遅いまたは不規則。(モーターはメンテナンスが必要な部品です)</li><li>●運転中に異常音や振動がする。</li><li>●こげ臭いにおいがする。</li><li>●モーター部が異常に熱い。</li></ul>
	<b>使用 中止</b> 故障や事故防止のため、 電源を切って販売店にご 連絡ください。 点検・修理に要する費用 は販売店にご相談ください。

## 三菱電機株式会社

中津川製作所 〒508-8666 岐阜県中津川市駒場町1番3号