



据付工事・取扱説明書

形名

- 業務用エアーカーテン GK-25形、GK-30形
- 産業用エアーカーテン MK-35形、MK-50形
- 電気ヒーター付エアーカーテン GK-2509YTH、GK-2512ATH

本製品は三菱業務用/産業用送風機エアーカーテンです。

お客さまへ

ご使用前に必ずこの説明書をお読みになり、正しく安全にお使いください。なお、添付別紙の「三菱業務用/産業用換気送風機 修理窓口・ご相談窓口のご案内」とともに大切に保管し、必要ときお読みください。

工事店さまへ

据付工事を始める前に必ずこの説明書をお読みになり、正しく安全に据付けてください。据付工事は販売店さま、または専門の工事店さまが実施してください。
 ■この製品には単相製品と3相製品があります。電源を確認して据付工事を行ってください。
 ■この製品は屋内用です。雨水がかかるおそれのある場所には据付けないでください。

据付工事終了後は、必ずこの説明書をお客さまにお渡しください。

1. 安全のために必ず守ること

お客さまへ

工事店さまへ

●誤った取扱いをしたときに生じる危険とその程度を、次の表示で区分して説明しています。



警告





誤った取扱いをしたときに死亡や重傷などに結びつく可能性があるもの

<p>禁止</p>	<ul style="list-style-type: none"> ● 燃焼機器の燃焼部に風が直接当たるところで使用しない 不完全燃焼したり、炎が消えたりして一酸化炭素中毒の原因。 	<p>指示に従う</p>	<ul style="list-style-type: none"> ● 定格電圧・定格周波数で使用する 定格電圧・定格周波数以外で使用すると火災・感電の原因。
	<ul style="list-style-type: none"> ● 有害ガスが発生する場所では十分な換気を行う有害ガスによる中毒の原因。 		<ul style="list-style-type: none"> ● メタルラス張り、ワイヤラス張り、または金属板張りの木造の造営物に製品および製品に接続された金属製ダクトが貫通する場合、製品および金属製ダクトとメタルラス、ワイヤラス、金属板とが電氣的に接触しないよう据付ける漏電した場合、発火する原因。
	<ul style="list-style-type: none"> ● 爆発性の粉塵やガスの発生する場所または発生するおそれのある場所には据付けない爆発や火災の原因。 		<ul style="list-style-type: none"> ● お手入れの際は必ず分電盤のブレーカーを切ってから行う。 感電やけがの原因。
<p>分解禁止</p>	<ul style="list-style-type: none"> ● 分解・改造はしない 火災・感電・けがの原因。 分解・修理は修理技術者のいる販売店または当社のお問い合わせ窓口にご相談ください 	<p>アース確認</p>	<ul style="list-style-type: none"> ● 停電のときは必ず電源を切る 停電復帰後、急に羽根が回り事故を起こす原因。
<p>接触禁止</p>	<ul style="list-style-type: none"> ● 運転中は危険なため、吹出口の中や可動部に指や物を入れたり、高温部にふれない けがややけどの原因。 ● 電源が入ったままで運転が停止しているときは、製品には絶対にふれない 突然運転し始めてけがや感電の原因。 		<ul style="list-style-type: none"> ● 漏電ブレーカを設置する 漏電のときに感電の原因。
<p>水ぬれ禁止</p>	<ul style="list-style-type: none"> ● 製品を水につけたり、水をかけたりしない ショートや感電の原因。 	<p>回転物注意</p>	<ul style="list-style-type: none"> ● 可動部にふれない けがの原因。
<p>ぬれ手禁止</p>	<ul style="list-style-type: none"> ● ぬれた手で操作しない 感電の原因。 	<p>高温注意</p>	<ul style="list-style-type: none"> ● ヒーターにふれない やけどの原因。



注意

誤った取扱いをしたときに軽傷または建物・機械などの物的損害に結びつくもの

 禁止	<ul style="list-style-type: none"> ● 本体にぶらさがらない 落下によるけがの原因。 	 指示に従う	<ul style="list-style-type: none"> ● 各部品は確実に取付ける 落下によるけがの原因。
	<ul style="list-style-type: none"> ● 本体に異常な振動が発生した場合は使用しない 本体や部品の落下によるけがの原因。 		<ul style="list-style-type: none"> ● 電気工事は必ず有資格者である電気工事士が 内線規程や電気設備技術基準に従って行う。 絶対に「手より接続」はしない。また、電源 電線の結線部分は JIS C 8340 の「電線 管用金属製ボックスおよびボックスカバー」 内で行う 接続不良や誤った電気工事は感電や火災の原因。
	<ul style="list-style-type: none"> ● 電気ヒーター付エアーカーテンは、カーテン等 可燃物の近くやほこりの多い場所に据付けない 火災の原因。 ● 電気ヒーター付エアーカーテンは、埋込据付はしない 火災の原因。 		<ul style="list-style-type: none"> ● 開梱・据付け・保守点検およびお手入れの際 は手袋を着用する けがの原因。
	<ul style="list-style-type: none"> ● 電気ヒーター付エアーカーテンは、吸込口、 吹出口をふさがらない 火災の原因。 		<ul style="list-style-type: none"> ● 長期間で使用にならないときは、必ず分電 盤のブレーカを切る 絶縁劣化による感電や漏電火災の原因。
 水場使用禁止	<ul style="list-style-type: none"> ● 浴室など湿気の多い場所（常温において相対 湿度 90%以上）では絶対に使わない 感電および火災の原因。 		<ul style="list-style-type: none"> ● 羽根の汚れがひどい場合は必ず清掃を行う 振動により部品が落下し、けがの原因。
 指示に従う	<ul style="list-style-type: none"> ● 雨水のかかる場所では絶対に使わない 		<ul style="list-style-type: none"> ● 埋込ボルト・ナット・ワッシャーは 必ず指定のものを使用する 落下によるけがの原因。
	<ul style="list-style-type: none"> ● 本体の据付工事は十分強度のあるところを選 び確実に 落下によるけがの原因。 		

お願い

- 形名の数字は、標準しゃ断距離と据付幅を示します。(GK-2509S の場合…しゃ断距離 2.5m、据付幅 90 cm) エアーカーテンは、カーテン流が弱すぎても、強すぎても効果を発揮できません。据付け高さや機種の確認をしてください。
- 店舗、事務所等の出入口などに据付ける場合は、製品本体を室内側に据付けてください。ただし、軒やひさしで雨が降らない場所や雨を吸い込まない設置の場合は、室外側でも可能です。また、冷凍庫に据付ける場合は、必ず庫外に据付けてください。
- 据付けが天井埋込の場合は、必ず保守点検のために天井に点検口（□ 450 mm）を設けてください。（電気ヒーター付は除く）
- モーターの焼損防止のため、モーターブレーカまたは電磁開閉器（電磁接触器＋サーマルリレー）の過負荷保護装置を設置してください。
- 3 相 200V 製品は必ず回転方向を確認してください。電源接続を間違えますと逆回転します。回転方向が逆の場合は 3 本の電線のうち 2 本を入れ換えてください。

機能説明

製品には温度の上がり過ぎを防止するため温度過昇防止装置を内蔵しています。業務用および電気ヒーター付エアーカーテンのモーターおよび抵抗器の温度過昇防止装置には温度ヒューズ、産業用エアーカーテンのモーターの温度過昇防止装置には自己復帰形サーマルプロテクターを使用しています。電気ヒーター付エアーカーテンのヒーターの温度過昇防止装置には自己復帰形サーマルプロテクターと温度ヒューズを使用しています。周囲温度が異常に上がった場合、過負荷・欠相運転・拘束運転などの異常時に下記のように作動します。万一作動した場合は電源を切り下記の処置をしてください。

〈モーターおよび抵抗器の温度過昇防止装置が作動した場合〉

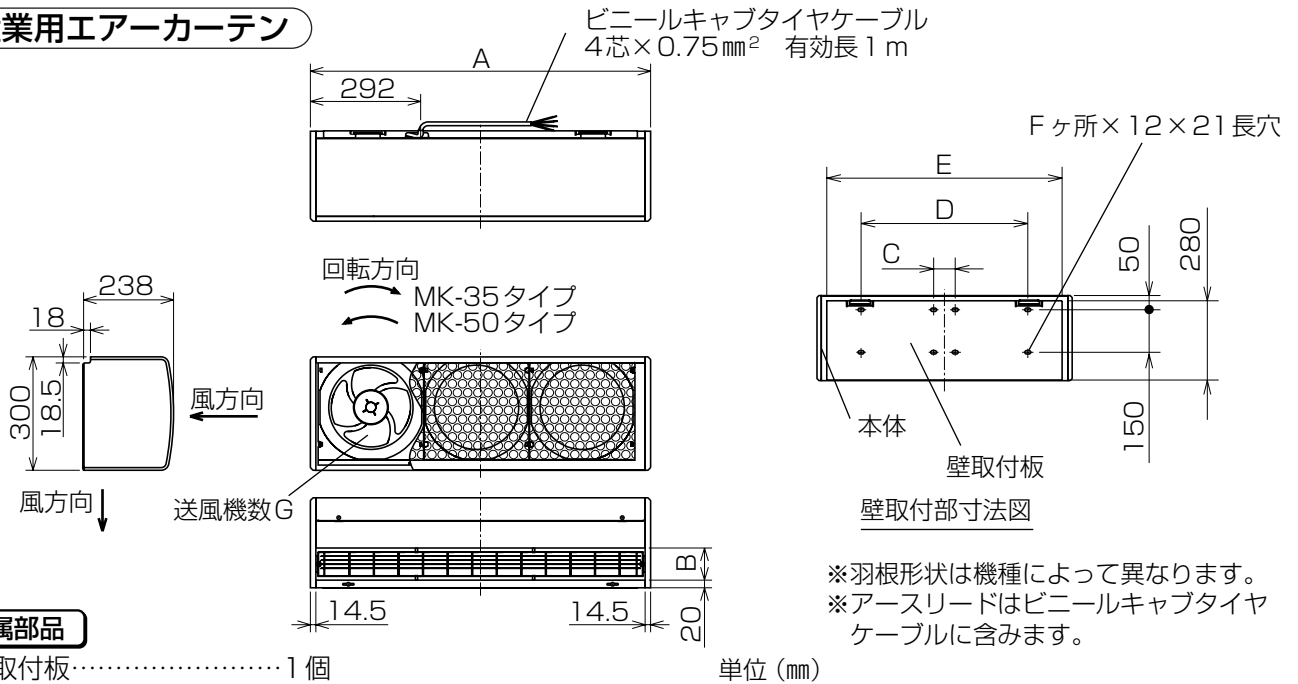
確認箇所	現象	処置
温度ヒューズ (業務用・電気ヒーター付エアーカーテン)	ヒューズが溶断し通電不可となり再運転できません。	電源を切り原因を取り除いてから、モーターおよび抵抗器部分を交換する必要があります。交換は工事店へ依頼してください。
自己復帰形サーマルプロテクター (産業用エアーカーテン)	回転が一時的に遅くなって停止します。停止と回転を繰り返します。	電源を切り、原因を取り除いてモーターが冷えてから再運転してください。電源が入ったままになっていますと自動的に復帰し、急に回転します。

〈ヒーターの温度過昇防止装置が作動した場合（電気ヒーター付エアーカーテンのみ）〉

確認箇所	現象	処置
自己復帰形サーマルプロテクター	温風がでたり出なかったりを繰り返します。	電源を切り原因を取り除いてヒーターが冷えてから再運転してください。それでも繰り返す場合は、電源を切り工事店へ依頼してください。
温度ヒューズ	温風の出ない状態がずっと続きます。	電源を切り原因を取り除いてから、温度ヒューズを交換する必要があります。交換は工事店へ依頼してください。

2.外形寸法図

産業用エアーカーテン



付属部品

- 壁取付板.....1個
- ワッシャー.....8個 (4個)
- スプリングワッシャー.....8個 (4個)
- ナット (M10)8個 (4個)
- ※ () 内の個数はMK-3506TA、MK-3575TAを示します。
- ※壁取付板は本体にねじ止めされています。

システム部材

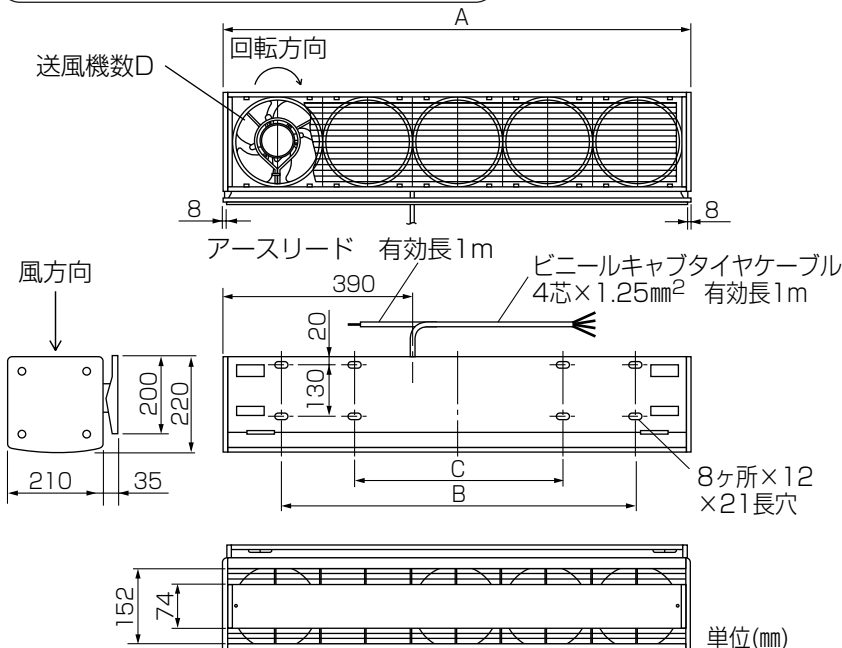
- ※別途購入ください
- 天吊金具 (PS-5MK)

■変化寸法表

(単位mm)

形名	A	B	C	D	E	F	G
MK-3506TA	600	85	287.5	—	530	4	2
MK-3575TA	750	85	438	—	680	4	3
MK-3509TA	900	85	76	588	830	8	3
MK-3510TA	1000	85	176	688	930	8	4
MK-3512TA	1180	85	355.5	867.5	1110	8	4
MK-5010TA	1015	110	191	703	945	8	4
MK-5012TA	1258	110	434	946	1188	8	5

電気ヒーター付エアーカーテン



付属部品

- 壁取付板.....1個
- ワッシャー.....8個
- スプリングワッシャー.....8個
- ナット (M10)8個
- ※壁取付板は本体にねじ止めされています。

システム部材

- ※別途購入ください
- 天吊金具 (KH-5)
- 化粧パネル (MK-09P、MK-12P)
- コントロールスイッチ (PU-02H)

市販品

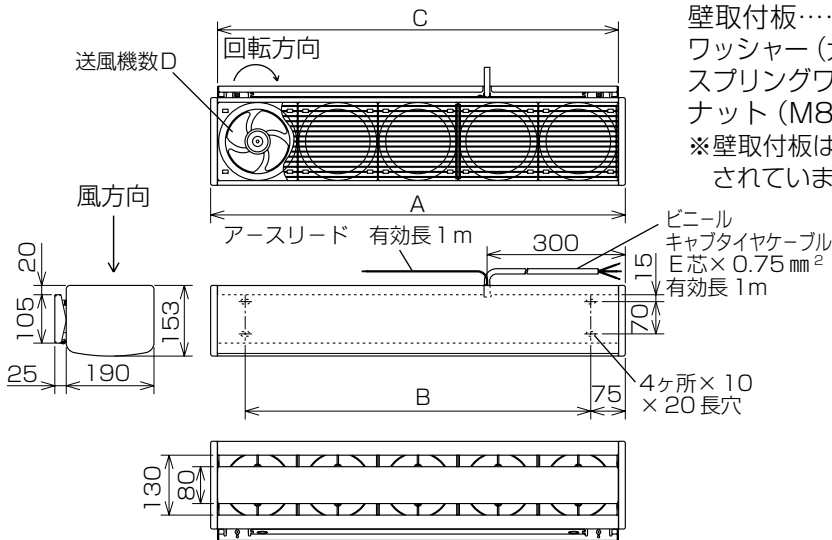
- ※別途購入ください
- 電磁接触器

変化寸法表

単位 (mm)

形名	A	B	C	D
GK-2509YTH	910	610	210	5
GK-2512ATH	1187	887	487	6

業務用エアーカーテン



付属部品

壁取付板……………1個
ワッシャー(大・小)…各4個
スプリングワッシャー…4個
ナット(M8)……………4個
※壁取付板は本体にねじ止めされています。

システム部品

※別途購入ください

天吊金具(KH-4)
化粧パネル(GK-06P、GK-09P、GK-12P)

市販品

※別途購入ください

電磁接触器

変化寸法表

単位(mm)

形名	A	B	C	D	E
GK-2506S	600	450	570	3	3
GK-2509S	900	750	870	5	3
GK-2512S	1194	1044	1164	6	3
GK-3006S	600	450	570	3	3
GK-3009S	900	750	870	5	3
GK-3012S	1194	1044	1164	6	3
GK-3006T	600	450	570	3	4
GK-3009T	900	750	870	5	4
GK-3012T	1194	1044	1164	6	4

3. 据付方法

本体の据付工事は、振動のない十分強度のあるところを選んで確実に行ってください。化粧ボード、壁材等の石こうボードへの据付けおよび木枠等への木ねじでの据付けは行わないでください。

業務用・電気ヒーター付エアーカーテンの据付例

壁据付の場合	天井据付の場合	天井埋込の場合						
<p>A寸法以上</p> <p>壁取付板 (付属部品)</p> <p>角度調節ネジ (付属部品)</p> <table border="1"> <tr> <td>タイプ</td> <td>A</td> </tr> <tr> <td>業務用エアーカーテン</td> <td>100mm</td> </tr> <tr> <td>電気ヒーター付エアーカーテン</td> <td>150mm</td> </tr> </table>	タイプ	A	業務用エアーカーテン	100mm	電気ヒーター付エアーカーテン	150mm	<p>天吊金具 (〈別売〉システム部品)</p> <p>化粧パネル (〈別売〉システム部品)</p>	<p>ユニバーサルレジスターまたはレターングリル使用時</p> <p>天井を落とし込む時</p> <p>仕切板 (お客さま手配)</p> <p>天井面</p> <p>ユニバーサルレジスターまたはレターングリル(お客さま手配)</p> <p>A=250mm以上 C=80mm以下 B=135mm以上 D=30~40mm</p> <p>※電気ヒーター付エアーカーテンは埋込据付できません。 ※製品は必ず5°(角度調整穴ひとつ分)壁据付面に傾けてください。 ※突起物を設置する際は、G寸法をH寸法(突起物高さ)以上確保してください。</p>
タイプ	A							
業務用エアーカーテン	100mm							
電気ヒーター付エアーカーテン	150mm							

産業用エアーカーテンの据付例

壁据付の場合	天井据付の場合	天井埋込の場合
<p>35mm以上</p> <p>壁取付板 (付属部品)</p>	<p>天吊金具 (〈別売〉システム部品)</p> <p>壁取付板 (付属部品)</p>	<p>ユニバーサルレジスターまたはレターングリル使用時</p> <p>天井を落とし込む時</p> <p>仕切板 (お客さま手配)</p> <p>天井面</p> <p>ユニバーサルレジスターまたはレターングリル(お客さま手配)</p> <p>※天井面からC=80mm以下に設置してください。 ※突起物を設置する際は、図のD寸法をE寸法(突起物高さ)以上確保してください。</p> <p>・MK-35タイプ A=150mm以上 B=35mm以上 C=80mm以下</p> <p>・MK-50タイプ A=200mm以上 B=35mm以上 C=80mm以下</p>

お願い

- 標準据付(本体水平)の場合は吹出口が下になるよう据付けてください。
- 電気ヒーター付エアーカーテンは埋込据付をしないでください。また標準据付(本体水平、吹出口が下)以外の据付方向では据付けないでください。
- エアーカーテンの壁取付板は「据付のすき間」に従い据付けてください。エアーカーテン流が生成できない、本体が壁や天井にあたり据付けができない、などのおそれがあります。また、連続して据付ける場合には遮断性能の低下のおそれがあります。

「据付のすき間」

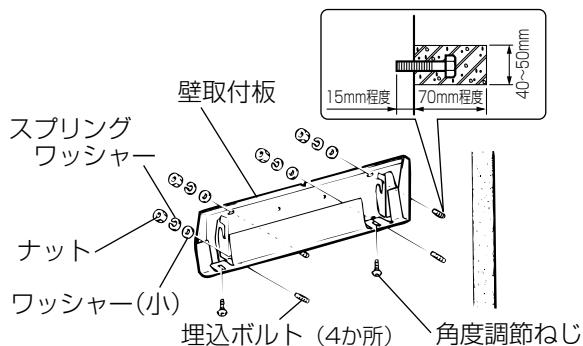
	業務用エアーカーテン	産業用エアーカーテン	電気ヒーター付エアーカーテン
壁据付の場合の、壁取付板から天井までのすき間	120mm以上	55mm以上	150mm以上
側面に壁がある場合の、壁取付板から壁までのすき間	17mm以上	40mm以上	10mm以上
連続して据付ける場合の壁取付板の間隔	34~50mm	74~90mm	20~36mm

据付け前の準備

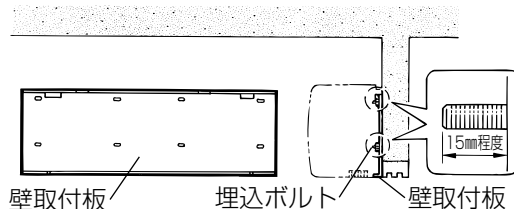
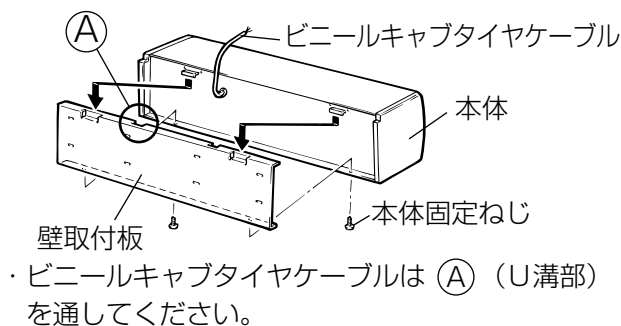
コンクリート壁・鉄枠・鉄柱の場合

- (1) 埋込ボルトを壁面より15mm程度出るように固定します。
- (2) 本体と壁取付板の間に本体下側から仮止めしてある角度調節ねじもしくは固定ねじ（2本）をはずして、本体から壁取付板を取りはずします。
- (3) 付属のワッシャー、スプリングワッシャーおよびナットで壁取付板を確実に固定します。

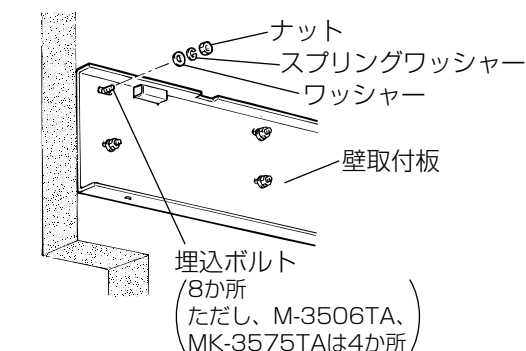
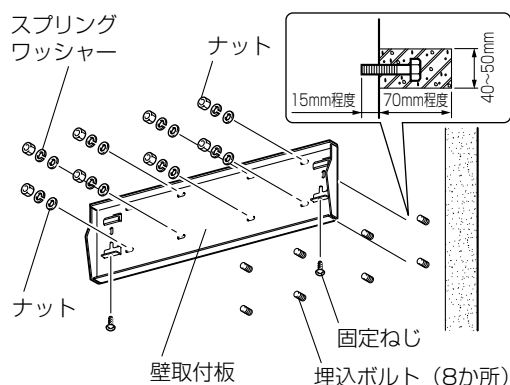
業務用エアーカーテン



産業用エアーカーテン



電気ヒーター付エアーカーテン



天吊金具（別売 システム部材）を使用する場合

天井の材質・構造に合った取付方法で天吊金具を固定します。詳しくは、天吊金具（別売 システム部材）の据付説明書を参照してください。

天井に埋込む場合（電気ヒーター付エアーカーテンを除く）

- 「3.据付方法」の「業務用・電気ヒーター付エアーカーテンの据付例」、「産業用エアーカーテンの据付例」にある「天井埋込の場合」に従い必ず空間を設けてください。吸込み気流に影響され、エアーカーテン流が生成されません。
- 仕切板は必ず設けてください。
- エアーカーテンが、レジスターまたはグリル内に収まるように配置してください。
- ユニバーサルレジスター、レターングリルはエアーカーテンの長手方向に対し、垂直方向にルーバーのあるものを使用してください。

※埋込据付の場合、騒音が上がります。

※ユニバーサルレジスター、レターングリルを使用すると風速が遅くなる場合があります。

※電気ヒーター付エアーカーテンは天井に埋込めません。

縦据付けの場合（電気ヒーター付エアーカーテンを除く）

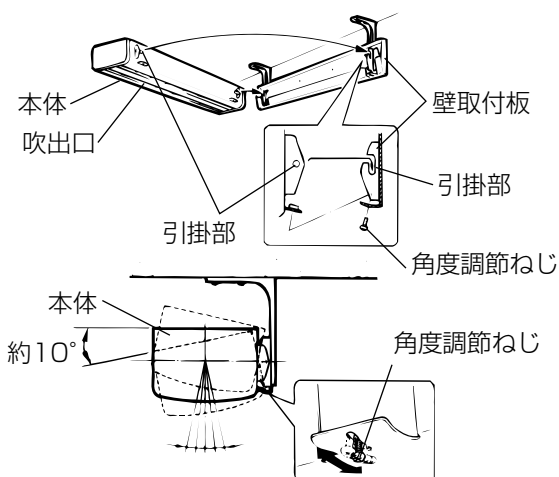
業務用・産業用エアーカーテンは縦据付も可能です。本体の向きに注意し、壁据付に準じて据付けます。

※電気ヒーター付エアーカーテンは縦据付ができません。

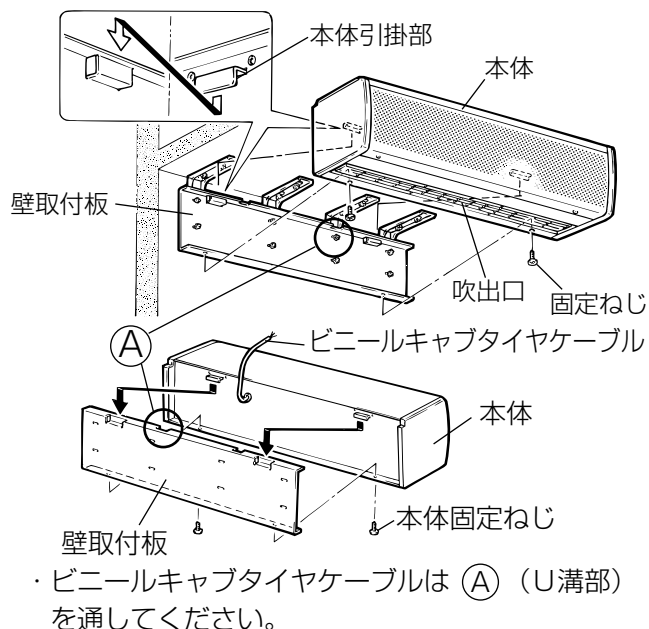
本体の取付け

- (1) 本体の引掛部を壁取付板の引掛部に差し込み、溝に沿って止まるまで下にさげます。
- (2) 角度調節ねじ(2本)もしくは固定ねじ(2本)で確実に固定します。

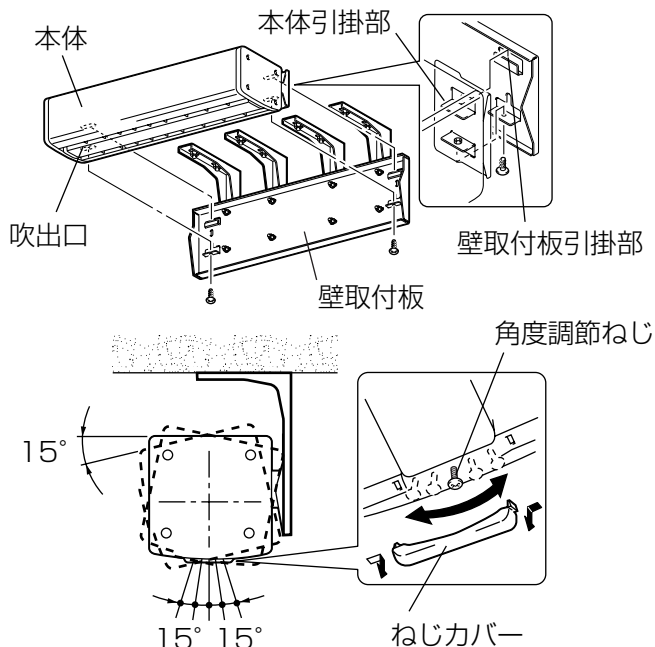
業務用エアーカーテン



産業用エアーカーテン



電気ヒーター付エアーカーテン



角度調節のしかた

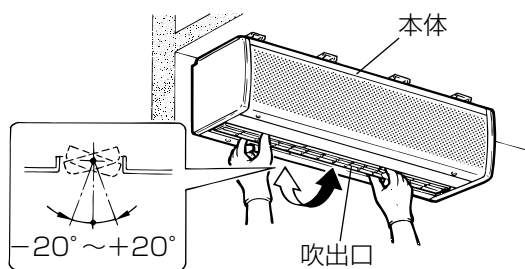
- (1) 本体の角度調節ねじ(2本)をはずします。
- (2) 本体の取付角度を決め、はずした角度調節ねじ(2本)で確実に固定します。
 - 本体角度は5段階、室内外とも約10°まで調節可能です。
 - 真下に吹き出す場合は角度調節ねじを中央の位置で固定してください。

お願い

- 本体のねじ穴と角度調節ねじの角度を合わせて締付けてください。斜めに締付けるとねじ山がつぶれ角度調節ができなくなります。

角度調節のしかた

- (1) 角度調節は、エアーカーテンの吹出口ルーバーを使用状況に応じて手で調節してください。
 - ルーバー調節する場合、工具などを使用しないでください。
 - 角度は室内外とも約20°まで調節可能です。



角度調節のしかた

- (1) 左右のねじカバーの両側をつまんで取りはずし、角度調節ねじ(2本)をはずします。
- (2) 本体の取付角度を決め、はずした角度調節ねじ(2本)で確実に固定します。
- (3) ねじカバーをはめ込みます。
 - 本体角度は5段階、室内外とも約15°まで調節可能です。
 - 真下に吹き出す場合は角度調節ねじを中央の位置で固定してください。

お願い

- 本体のねじ穴と角度調節ねじの角度を合わせて締付けてください。斜めに締付けるとねじ山がつぶれ角度調節ができなくなります。

警告

- 定格電圧・定格周波数は制御容量範囲以外では使用しない
火災や感電の原因。
- 漏電ブレーカを設置する
漏電のときに感電の原因。
- アース工事は必ず有資格者である電気工事が電気設備技術基準や内線規程に従って安全・確実に行う
故障や漏電のときに感電の原因。

注意

- 電気工事は必ず有資格者である電気工事が電気設備技術基準や内線規程に従って行う。絶対に「手より接続」はしない。また、電源電線の結線部分は JIS C 8340 の「電線管用金属製ボックスおよびボックスカバー」内で行う。
接続不良や誤った電気工事は感電や火災の原因。

お願い

■ 使用電線とアース線は下表を参考に、複数台運転の場合は電流合計値に合った容量の電源コードで結線してください。

	業務用エアーカーテン	産業用エアーカーテン	電気ヒーター付エアーカーテン
使用電線	0.75mm ² 以上	0.75mm ² 以上	1.25mm ² 以上
アース線	1.25mm ² 以上	1.25mm ² 以上	1.25mm ² 以上

■ 強弱切換運転をする場合はコントロールスイッチ（別売 システム部材）が必要です。（業務用エアーカーテンのみ）

■ 温風切換運転をする場合はシステム部材のコントロールスイッチ（FS-02HWSA）が必要です。（電気ヒーター付エアーカーテンのみ）

■ モーターの焼損防止のため、モーターブレーカまたは電磁開閉器（電磁接触器+サーマルリレー）の過負荷保護装置を設置してください。過負荷保護装置は必ず機器 1 台ごとに設置してください。

過負荷保護装置の選定は電流値の 1.2 倍程度を目安にしてください。ただし、商品本体に過負荷保護装置の定格表示のあるものは、表示内容に従い過負荷保護装置を設置してください。

電磁接触器必要条件

● 業務用エアーカーテン 3 相 200V 機種をコントロールスイッチ（FS-03SWA）を用いて運転する時、電気ヒーター付エアーカーテンをコントロールスイッチ（FS-02HWSA）を用いて運転する時、その他の機種でも複数台制御を行ない接続しているエアーカーテン「仕様」の電流合計値がコントロールスイッチの接点容量を超える場合は、電磁接触器が必要です。

電磁接触器選定について

● 業務用エアーカーテンにおける接点容量は、接続しているエアーカーテン「仕様」の電流合計値の 1.2 倍以上のものを選定してください。電源線の（弱）線は補助接点を使用してください。

● 電気ヒーター付エアーカーテンにおける接点容量は、接続しているエアーカーテン「仕様」の定格電流合計値の 1.2 倍以上のものを選定してください。

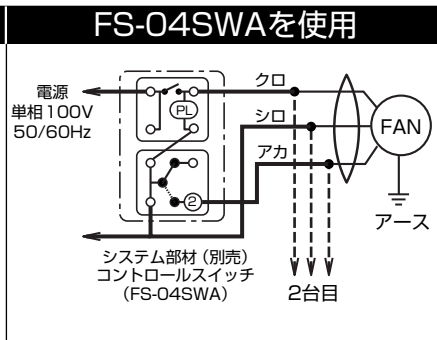
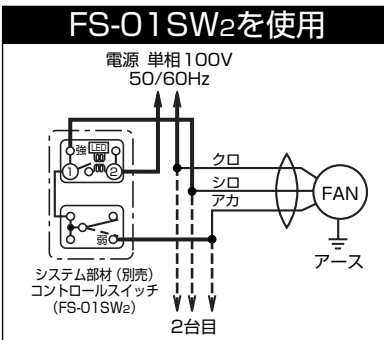
結線図……………太線部分の結線を行ってください。

業務用エアーカーテン

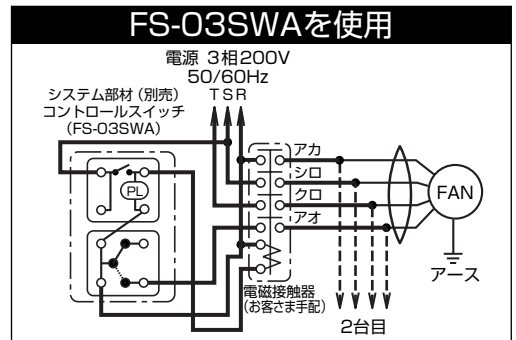
強・弱切換運転の場合

- (1) 結線図に従って太線部分の結線する。
- (2) D種接地工事(アース)を行う。

■ 単相 100V

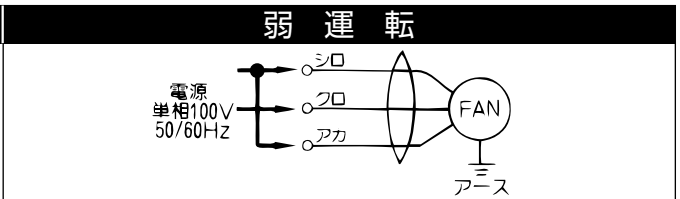
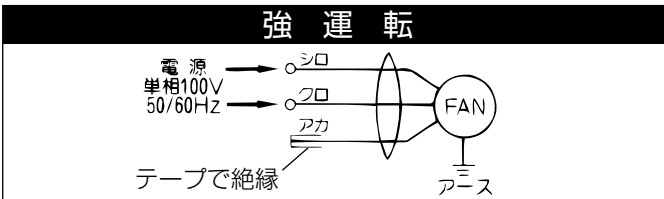


■ 3相 200V

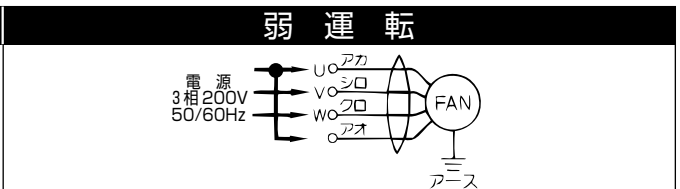
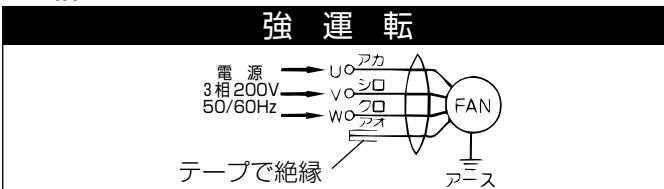


強または弱に固定して運転する場合

■ 単相 100V



■ 3相 200V

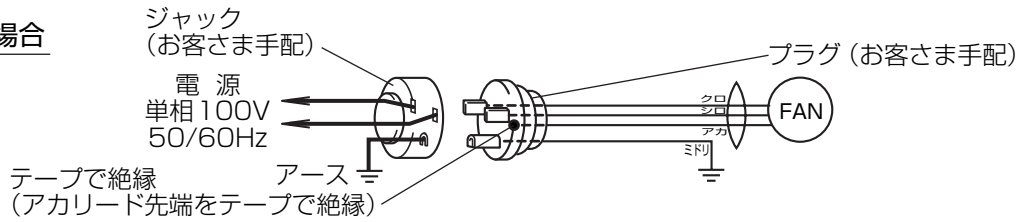


電源プラグ使用例 (単相製品)

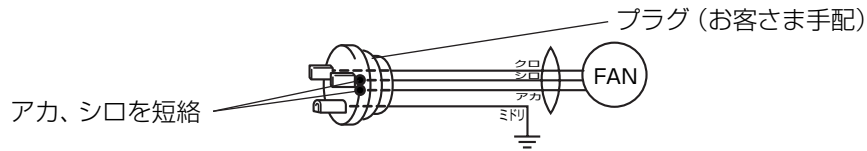
- 電源コードにプラグを取付け、本体近くにコンセントを設けると、清掃・メンテナンス時に本体を取りはずすことができ便利です。

強または弱に固定して運転

強運転する場合



弱運転する場合

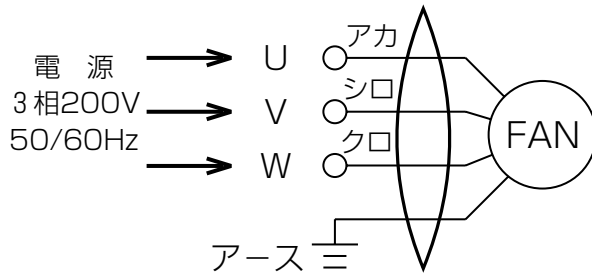


お願い

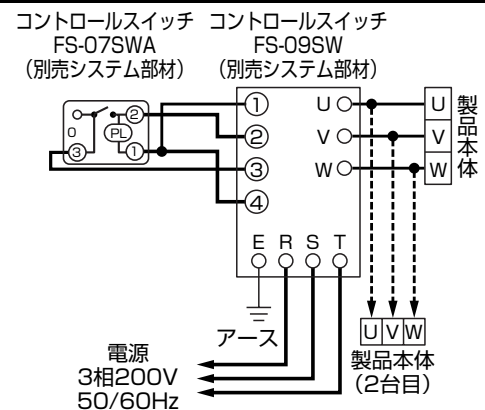
- システム部材 (別売) のコントロールスイッチで単相100V品を複数台運転する場合はエアーカーテンの起動電流の合計値がコントロールスイッチ1台あたり定格電流以下になるよう運転台数を設定してご使用ください。
- 強弱切換運転を行う場合は電源プラグを使用することはできません。

産業用エアーカーテン

強運転



コントロールボックスを使用

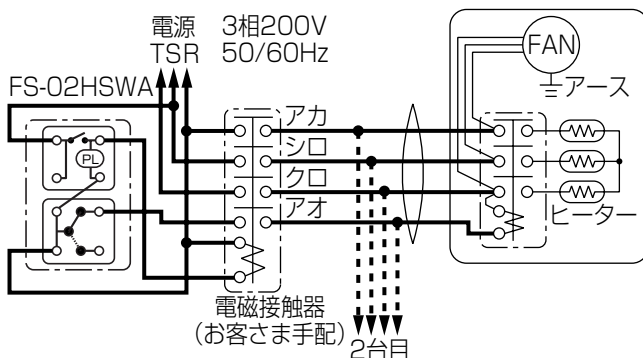


- (1) 結線図に従って太線部分の結線する。
- (2) D種接地工事(アース)を行う。

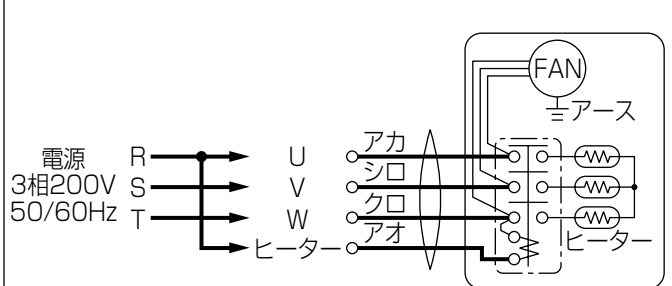
- (3) 回転方向の確認をする。回転方向が逆の場合は3本の電線のうち2本を入れ換える。

電気ヒーター付エアーカーテン

温風切換運転 (FS-02HSWAを使用)



温風運転のみ



- (1) 結線図に従って太線部分の結線する。
- (2) D種接地工事(アース)を行う。

- (3) 回転方向の確認をする。回転方向が逆の場合は3本の電線のうち2本を入れ換える。

4. 試運転

据付工事が終わりましたら、再度結線が間違っていないか確認して正常な運転ができるか、また本体の据付けが確実に振動・異常音がないか確認してください。

取扱説明書

- お読みになった後は、お使いになる方がいつでも見られるところに保管してください。
- 添付別紙「三菱電機 修理窓口・ご相談窓口のご案内」は大切に保管してください。






警告

誤った取扱いをしたときに死亡や重傷などに結びつく可能性があるもの

 禁止	<ul style="list-style-type: none"> ●燃焼機器の燃焼部に風が直接当たるところで使用しない 不完全燃焼したり、炎が消えたりして一酸化炭素中毒の原因。 ●有害ガスが発生する場所では十分な換気を行う 有害ガスによる中毒の原因。 ●爆発性の粉塵やガスの発生する場所または発生するおそれのある場所には据付けない 爆発や火災の原因。 	 指示に従う	<ul style="list-style-type: none"> ●定格電圧・定格周波数で使用する 定格電圧・定格周波数以外で使用すると火災・感電の原因。 ●電源プラグのほこりなどは定期的にとる 電源プラグにほこりがついたり、コンセントの差込みが不完全な場合は、火災の原因。 傷んだ電源コードや差込みのゆるいコンセントは使わないでください。1年に一度は電源プラグとコンセントの定期的な清掃と接続を確認してください。 ●お手入れの際は必ず分電盤のブレーカーを切ってから行う。 感電やけがの原因。 ●停電のときは必ず電源を切る 停電復帰後、急に羽根が回り事故を起こす原因。 ●漏電ブレーカを設置する 漏電のときに感電の原因。
 分解禁止	<ul style="list-style-type: none"> ●分解・改造はしない 火災・感電・けがの原因。 分解・修理は修理技術者のいる販売店または当社のお問い合わせ窓口にご相談ください 	 アース確認	<ul style="list-style-type: none"> ●アース工事は必ず有資格者である電気工事が電気設備技術基準や内線規程に従って安全・確実に行う 故障や漏電のときに感電の原因。
 接触禁止	<ul style="list-style-type: none"> ●運転中は危険なため、吹出口の中や可動部に指や物を入れたり、高温部にふれない けがややけどの原因。 ●電源が入ったままで運転が停止しているときは、製品には絶対にふれない 突然運転し始めてけがや感電の原因。 	 回転物注意	<ul style="list-style-type: none"> ●可動部にふれない けがの原因。
 水ぬれ禁止	<ul style="list-style-type: none"> ●製品を水につけたり、水をかけたりしない ショートや感電の原因。 	 高温注意	<ul style="list-style-type: none"> ●ヒーターにふれない やけどの原因。
 ぬれ手禁止	<ul style="list-style-type: none"> ●ぬれた手で操作しない 感電の原因。 		

注意

誤った取扱いをしたときに軽傷または建物・機械などの物的損害に結びつくもの

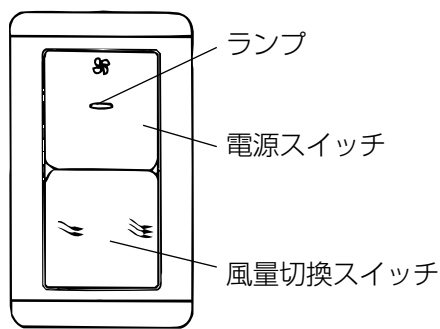
 禁止	<ul style="list-style-type: none"> ●本体にぶらさがらない 落下によるけがの原因。 ●本体に異常な振動が発生した場合は使用しない 本体や部品の落下によるけがの原因。 ●電気ヒーター付エアーカーテンは、カーテン等可燃物の近くやほこりの多い場所に据付けない 火災の原因。 ●電気ヒーター付エアーカーテンは、吸込口、吹出口をふさがない 火災の原因。 	 指示に従う	<ul style="list-style-type: none"> ●お手入れの後は各部品を確実に取付ける 落下によるけがの原因。 ●電気ヒーター付エアーカーテンを1か月以上運転しなかった場合、吸込口・吹出口をよく清掃してから運転する 火災の原因。 ●開梱・据付け・保守点検およびお手入れの際は手袋を着用する けがの原因。 ●長期間ご使用にならないときは、必ず分電盤のブレーカを切る 絶縁劣化による感電や漏電火災の原因。 ●羽根の汚れがひどい場合は必ず清掃を行う 振動により部品が落下し、けがの原因。
	 水場使用禁止		<ul style="list-style-type: none"> ●浴室など湿気が多い場所（常温において相対湿度90%以上）では絶対に使わない 感電および火災の原因。 ●雨水のかかる場所では絶対に使わない

お願い

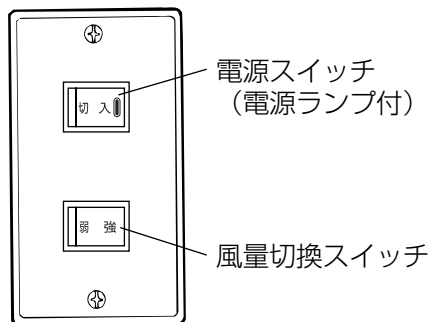
- 形名の数字は、標準しゃ断距離と据付幅を示します。（GK-2509Sの場合…しゃ断距離2.5m、据付幅90cm）エアーカーテンは、カーテン流が弱すぎても、強すぎても効果を発揮できません。据付け高さと機種の確認をしてください。

5.使用方法

操作のしかた



システム部材（別売）
(FS-01SW2)



システム部材（別売）
(FS-03SWA)
(FS-04SWA)

業務用エアーカーテン

システム部材（別売）のコントロールスイッチ（単相用：FS-01SW2・FS-04SWA 3相用：FS-03SWA）で操作する場合。

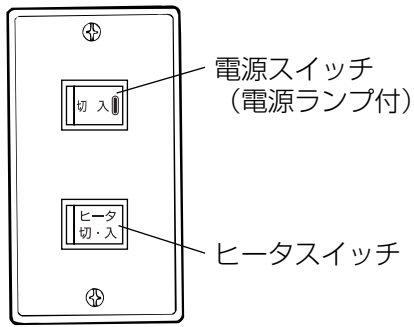
■運転するには

- (1) 電源スイッチの右側を押して「入」にします。電源ランプが点灯します。
- (2) 風量切換スイッチを「強」または「弱」にします。右側を押すと「強」、左側を押すと「弱」になります。お好みの風量でご使用ください。

■止めるには

電源スイッチの左側を押して「切」にします。電源ランプが消灯します。

電気ヒーター付エアーカーテン



システム部材 (別売)
(FS-02HSPA)

■運転する

- (1) 電源スイッチの右側を押して「入」にする。
電源ランプが点灯します。
- (2) ヒータスイッチを「入」または「切」にする。
右側を押すと「入」、左側を押すと「切」になります。

■止める

- 電源スイッチの左側を押して「切」にする。
電源ランプが消灯します。

速度調節・角度調節のしかた

外風があったり、室内外の温度差が大きい場合、エアーカーテンの吹出し風の角度調節を行います。

<室内外の温度差が小さい場合>

条 件	調 節 方 法	注 意 事 項
風のない場合	吹出方向真下 強弱運転可能時は弱運転	設置高さとの標準しゃ断距離が合っているか確認してください。
一時的に風のある場合	吹出方向真下 強弱運転可能時は風のある場合は強運転、ない場合は弱運転	強運転時、エアーカーテン流の巻き返しに注意してください。
絶えず風のある場合	P6の本体の取付けを参照して取付角度を調整し、吹出方向を室外側へ向ける。	風が止んだ場合は弱運転または吹出方向を真下にしてください。

<夏季に室内が冷房されている場合>

条 件	調 節 方 法	注 意 事 項
絶えず風のある場合	吹出方向真下	外風の強さと設置高さ、室内外の温度差でのしゃ断距離が合っているか確認してください。
風がなく室内に開口部がある場合	吹出方向を少し室内側へ向ける	設置高さとのしゃ断距離が合っているか確認してください。
風がなく室内が密閉されている場合	吹出方向を少し室外側へ向ける	設置高さとのしゃ断距離が合っているか確認してください。

<冬季に室内が暖房されている場合>

条 件	調 節 方 法	注 意 事 項
絶えず風のある場合	吹出方向を少し室外側へ向ける	外風の強さと設置高さ、室内外の温度差でのしゃ断距離が合っているか確認してください。
風がない場合	吹出方向を真下または少し室内側へ向ける	設置高さとのしゃ断距離が合っているか確認してください。

<冷蔵庫などの内外の温度差が大きい場合>

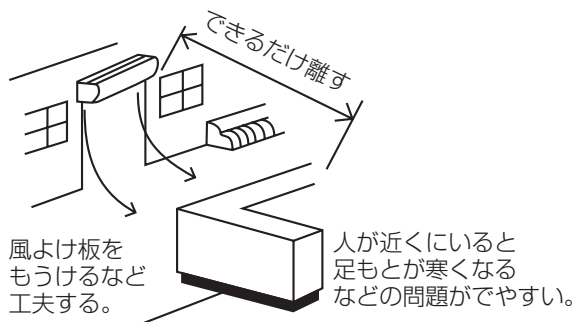
条 件	調 節 方 法	注 意 事 項
温度差が大きい場合	室外に設置し少し室外側へ向ける (吹出方向に障害物がないように注意する)	設置高さとのしゃ断距離が合っているか確認してください。

エアーカーテンの効果を出すために次項をお守りください

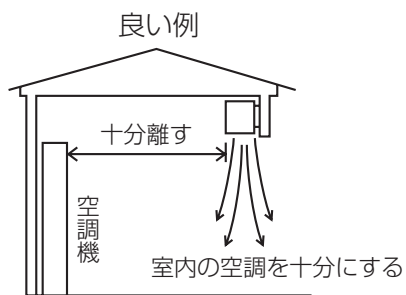
一般的にエアーカーテンを設置して効果のある場所、また効果を出す条件としては、次のことがあげられます。

①外風（側風）の少ない所。

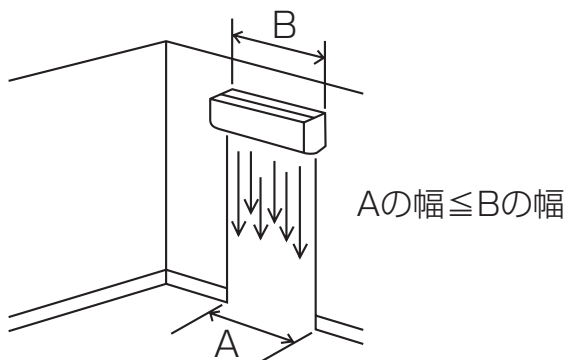
②人からできるだけ離して設置します。（巻き返し風の対策を行ってください）近くに設置する時は足元に風よけ板を設けるなど工夫して使用します。



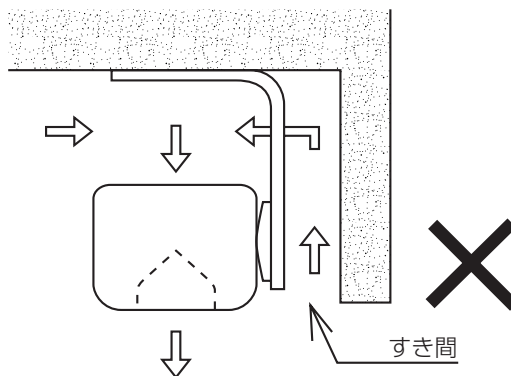
③室内の冷房、暖房が十分になされている所で空調機からの吸込気流や吹出気流が影響しないように十分離れた所にエアーカーテンを設置する。



④出入口幅と同一か、少し長めのエアーカーテンを設置する。



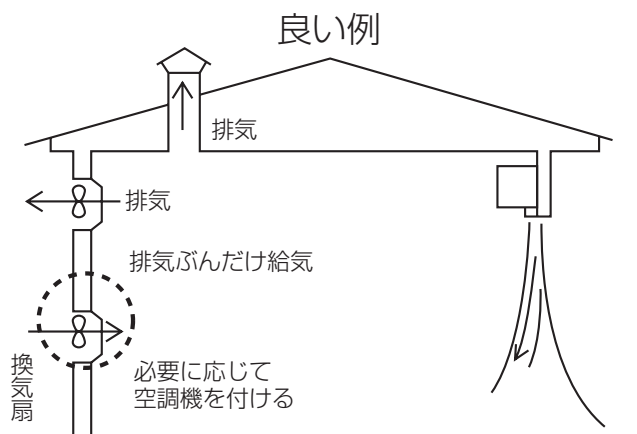
⑤取付面とエアーカーテンとのすき間をあけない。



取付面との間にすき間がないように設置します。すき間ができた場合は、化粧パネルまたは板などでふさぎます。

⑥出入口や開口部には、すべてエアーカーテンを設置する。

⑦換気扇を使っている場合は、換気（給気）口を設ける。または同時給排式の換気扇を使う。（室内をマイナス圧にしないようにする）



寒さが問題とならない所から空気を入れたり、空調機をつけて空調された空気を入ると効果的です。

※室内がマイナス圧の場合はエアーカーテンは破られます


⑧間口部より奥行の浅い所ではエアーカーテンの効果が出にくいので設置しない。


6.お手入れのしかた

エアーカーテンが汚れてきましたら約3か月に1度を目安として清掃してください。

また、夏・冬にご使用の場合は、シーズン前に必ず清掃および試運転を行ってください。

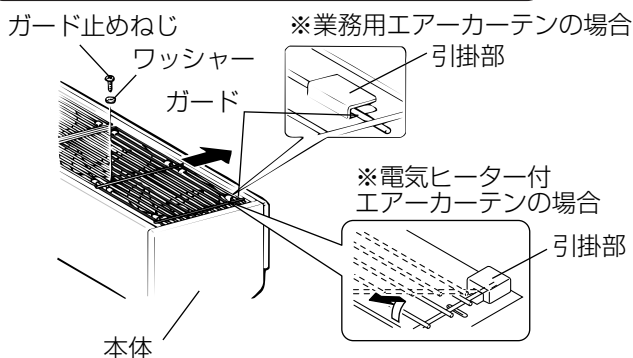
電気ヒーター付エアーカーテンを長期間運転しなかった場合、吸入口・吹出口をよく清掃してから運転してください。火災のおそれがあります。

 警告	<ul style="list-style-type: none"> ●お手入れの際は必ず分電盤ブレーカーを切ってから行う。またぬれた手で操作をしない。 感電やけがの原因。
	<ul style="list-style-type: none"> ●製品を水につけたり、水をかけたりしない。 ショートや感電の原因。

 注意	<ul style="list-style-type: none"> ●本体にぶらさがらない。 落下によるけがの原因。
	<ul style="list-style-type: none"> ●お手入れの際は手袋を着用して行う。 けがの原因。

各部品の取りはずしかた

業務用・電気ヒーター付エアーカーテン

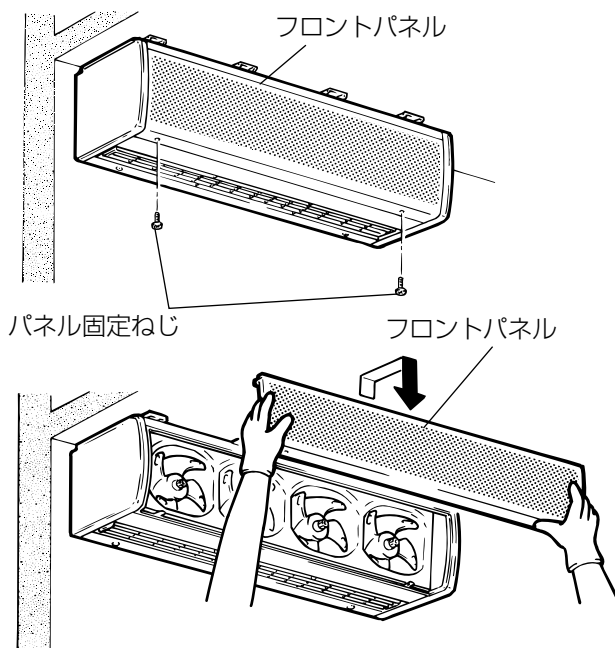


1 電源プラグが本体近くに設けられている場合は、本体を壁取付板からはずして清掃すると便利です。

(1) ガードをはずします

- ガード止めねじとワッシャーをはずし、ガードを図のように業務用エアーカーテンは壁取付板側にスライドさせて、電気ヒーター付エアーカーテンはガードの手前側を引き起こすようにして、引掛部から取りはずします。
(ガードの枚数は機種により異なります。)

産業用エアーカーテン

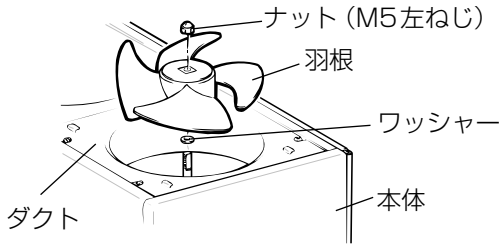


1 フロントパネルをはずします。

- フロントパネルを止めているねじを2本はずしフロントパネルの手前側を引き起こすようにして引掛部から取りはずします。

※フロントパネル等、製品外観が汚れた場合、掃除機などで汚れを取り除いてください。

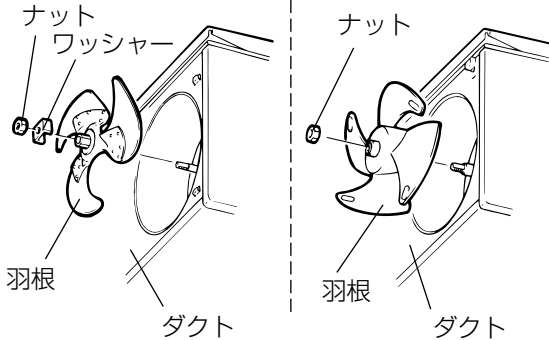
〈業務用エアーカーテン〉



〈産業用エアーカーテン〉

〈50形〉

〈35形〉



2 羽根を变形させないように清掃を行います。

お願い

- 羽根とシャフトのはめ込みには方向性がありますのでご注意ください。

清掃のしかた

〈業務用・産業用エアーカーテンの場合〉

- 本体・ガード・フロントパネル・羽根・ダクトの汚れは中性洗剤を溶かしたぬるま湯（40℃以下）に浸した布で汚れをふき取り、洗剤が残らないように乾いた布でよくふき取る。

〈電気ヒーター付エアーカーテンの場合〉

- ガードや吹出口のほこりは掃除機などで取り除く。
- 本体の汚れは中性洗剤を溶かしたぬるま湯（40℃以下）に浸した布で汚れをふき取り、洗剤が残らないように乾いた布でよくふき取る。
- ダクト内部、ヒーター周りにほこりが堆積している場合は掃除機などで取り除く。

お願い

- お手入れに下記の溶剤を使用しないでください。
シンナー、アルコール、ベンジン、ガソリン、灯油、スプレー、アルカリ洗剤、化学ぞうきんの薬剤
変質・変色する原因になります。
- 電気ヒーター付エアーカーテンにてダクト内部やヒーター周り、羽根などにほこりが付着していて掃除機などで取り除けない場合は、お買い上げの販売店または当社の相談窓口へご相談ください。

お手入れ後の組立てと点検

お手入れが終わりましたら、取りはずしと逆の順序で組立てる。

次の点検をしながら組立てをしてください。

- (1) 羽根には方向性があります。正しい方向に取付けられていますか。
- (2) 本体内部に配線されているコードに傷はありませんか。
- (3) 本体、ワッシャー、羽根、ナット、ガード、フロントパネルが確実に取付けられていますか。
- (4) 電源を入れエアーカーテンの運転に異常がないか確認してください。



注意

- 各部品は確実に取付ける落下によるけがの原因。

7.アフターサービス

三菱エアーカーテンのアフターサービスは、お買上げの販売店かお近くの「三菱業務用 / 産業用換気送風機 修理窓口・ご相談窓口のご案内」にご相談ください。

この製品は日本国内用ですので日本国外では使用できず、またアフターサービスもできません。

This appliance is designed for use in Japan only and can not be used in any other country.
No servicing is available outside of Japan.

■補修用性能部品の保有期間

当社はこの三菱エアーカーテンの補修用性能部品の製造打切り後9年保有しています。
補修用性能部品とは、その製品の機能を維持するために必要な部品です。

8.仕 様

■特性・仕様一覧 ●塗装色は全機種マンセル0.7Y8.6/1です。

<業務用・産業用エアーカーテン>

●使用条件：本体周囲・搬送空気とも温度-10℃～+45℃ 相対湿度：90%以下。

<電気ヒーター付エアーカーテン>

●使用条件：本体周囲・搬送空気とも温度-10℃～+35℃（ヒーターに通電しないときは、-10℃～+45℃まで使用可能） 相対湿度：90%以下。

業務用エアーカーテン

形名	電源	ノッチ	本体間口寸法(cm)	最大吹出風速(m/s)		騒音(dB)		質量(kg)	起動電流(A)		電流(A)		消費電力(W)		風量(m ³ /h)		
				50Hz	60Hz	50Hz	60Hz		50Hz	60Hz	50Hz	60Hz	50Hz	60Hz	50Hz	60Hz	
GK-2506S	单相 100V	強弱	60	9.5	9.5	40	40	7	0.42	0.41	0.27	0.35	27	34	670	670	
				8.8	8.5	35.5	35.5				0.26	0.30	26	29	540	520	
GK-2509S		強弱	90	9.5	9.5	41.5	41.5	10.5	0.69	0.67	0.45	0.51	45	51	1060	1060	
				8.8	8.5	38	38				0.43	0.45	42	44	870	850	
GK-2512S		強弱	120	9.5	9.5	42.5	42.5	13.3	0.80	0.77	0.54	0.61	54	61	1240	1240	
				8.8	8.5	39.5	39.5				0.51	0.54	50	53	1050	1020	
GK-3006S		3相 200V	強弱	60	13	14	44.5	46.5	7.5	0.84	0.79	0.44	0.60	42	59	810	890
					11	11	41.5	41				0.42	0.49	41	49	720	700
GK-3009S			強弱	90	13	14	47	48.5	11	1.39	1.30	0.74	0.84	70	83	1300	1385
					11	11	45	44				0.69	0.76	67	74	1140	1140
GK-3012S	強弱		120	13	14	48.5	51.5	14	1.88	1.82	0.96	1.12	95.5	112	1565	1720	
				11	11	46	46				0.89	0.94	86	96.5	1350	1330	
GK-3006T	3相 200V		強弱	60	13	14	44.5	47	7.5	0.92	0.86	0.42	0.37	66	69	810	890
					11	11	42	41				0.24	0.26	61	69	720	700
GK-3009T			強弱	90	13	14	47	48.5	11	1.11	1.06	0.42	0.43	95	105	1300	1385
					11	11	44	44				0.38	0.39	93	103	1140	1140
GK-3012T		強弱	120	13	14	48.5	51.5	14	1.45	1.37	0.68	0.60	156	153	1565	1720	
				11	11	46	46				0.52	0.52	152	152	1350	1330	

産業用エアーカーテン

形名	電源	本体間口寸法(cm)	最大吹出風速(m/s)		騒音(dB)		質量(kg)	起動電流(A)		電流(A)		消費電力(W)		風量(m ³ /h)	
			50Hz	60Hz	50Hz	60Hz		50Hz	60Hz	50Hz	60Hz	50Hz	60Hz	50Hz	60Hz
MK-3506TA	3相 200V	60	17.5	17.5	65	65	15.5	1.5	1.4	0.52	0.63	155	195	1450	1450
MK-3575TA		75	17.5	17.5	65	65	18.5	1.7	1.6	0.66	0.80	205	255	1880	1880
MK-3509TA		90	17.5	17.5	67	67	20	2.3	2.1	0.76	0.94	230	290	2300	2300
MK-3510TA		100	17.5	17.5	67	67	22.5	2.3	2.1	0.88	1.1	270	335	2560	2560
MK-3512TA		120	17.5	17.5	68	68	25	3	2.8	1.0	1.2	300	385	2950	2950
MK-5010TA		100	17	18	69.5	71	25	7.1	6.4	1.7	1.9	430	555	3700	4000
MK-5012TA		120	17	18	71	72.5	29.5	8.9	8.1	2.0	2.3	535	680	4600	4900

電気ヒーター付エアーカーテン

形名	電源	本体間口寸法(cm)	最大吹出風速(m/s)		騒音(dB)		質量(kg)	ヒーター起動電流(A)		定格電流(A)		消費電力(W)		風量(m ³ /h)		ヒーター容量(W)
			50Hz	60Hz	50Hz	60Hz		50Hz	60Hz	50Hz	60Hz	50Hz	60Hz	50Hz	60Hz	
GK-2509YTH	3相	90	7	7	47	47	22	0.54	0.54	7.4	7.4	2560	2750	1100	1100	2500
GK-2512ATH	200V	120	7	7	48	48	29	0.65	0.65	9.7	9.7	3375	3380	1380	1380	3300

※風量は、JIS B 8330 オリフィスチャンバー方式による静圧OPa時の値。

三菱電機株式会社

中津川製作所 〒508-8666 岐阜県中津川市駒場町1番3号

■平日9:00～12:00 13:00～19:00（土・日・祝を除く）
換気送風機技術相談センター 電話 0120-726471

この説明書は、再生紙を使用しています。