

三菱給気用中間取付形ダクトファン

〔事務所・施設・店舗用〕

消音タイプ

- V-18ZMSQ₂ V-20ZMSQ₂
- V-23ZMSQ₂ V-25ZMSQ₂

取扱説明書

お客様用

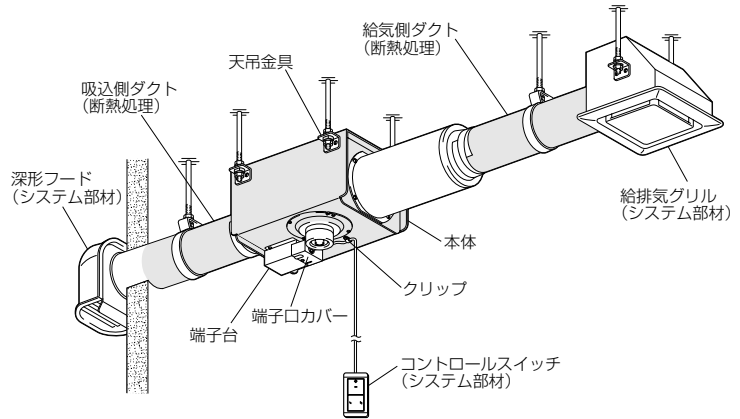
この製品の運転にはコントロールスイッチが必要です。コントロールスイッチの位置を確認してください。

お客様自身では据付けしないでください。
(安全や機能の確保ができません)

- この製品は日本国内用ですので日本国外では使用できず、またアフターサービスもできません。
This appliance is designed for use in Japan only and can not be used in any other country. No servicing is available outside of Japan.
- 正しく安全にお使いいただくためにこの説明書を必ずお読みください。なお、ご使用前に「安全のために必ず守ること」を確認して、正しく安全にお使いください。
- お読みになった後は、お使いになる方がいつでも見られるところに保管してください。

2. 各部のなまえと据付例

※図は標準据付けのV-20ZMSQ₂を示す。(給気用として使用する場合)



●ご使用にあたって

- スプレー(殺虫剤・整髪用・掃除用など)をかけないでください。(グリル・羽根の破損、変質の原因になります。)
- 高温(40℃以上)になるところに据付けられていないか確認してください。(製品の変形やモーター焼損の原因になります。)
- 本体の真下に点検口があるか確認してください。(保守点検・風量設定の変更に必要です。)
- お手入れに下記の溶剤・洗剤を使用しないでください。
シンナー、アルコール、ベンジン、ガソリン、灯油、スプレー、アルカリ洗剤、化学ぞうさんの薬剤、クレンザーなどの研磨剤入りの洗剤(異常音の発生、変質、変色、塗装はがれの原因)

1. 安全のために必ず守ること

●誤った取扱いをしたときに生じる危険とその程度を次の表示で区分して説明しています。

警告	誤った取扱いをしたときに死亡や重傷などに結びつく可能性があるもの	注意	誤った取扱いをしたときに軽傷または家財などの物的損害に結びつくもの
	●ガス漏れに気付いたときは、換気扇(電気器具その他)のスイッチの入・切をしない 爆発や引火の原因。		●本体に異常な振動が発生した場合は使用しない 本体・部品の落下によるけがの原因。
	●製品を水につけたり、水をかけたりしない ショートや感電の原因。		●直接炎があたったり、油煙の多い場所や有機溶剤のかかる場所で使用しない 火災の原因。
	●改造や分解はしない 火災・感電・けがの原因。 修理はお買上げの販売店または「三菱電機 ご相談窓口・修理窓口」にご相談ください。		●運転中は羽根の中に指や物を入れない けがの原因。
	●交流100Vを使用する 直流や交流100V以外を使用すると感電の原因。		●浴室など湿気が多い場所では絶対に使用しない 感電および故障の原因。
	●異常・故障時には、直ちに使用を中止する そのまま、使用すると発煙・発火、感電、けがに至るおそれがあります。 〈異常・故障例〉 ●スイッチを入れても羽根が回転しない。 ●回転中に異常音や振動がする。 ●回転が遅いまたは不規則。(モーターはメンテナンスが必要な部品です。) ●こげ臭いにおいがする。 ●本体据付部に異音・破損等がある。等 ※すぐに電源プラグを抜くか分電盤のブレーカーを切って、販売店へ点検修理を依頼する。 ●お手入れの際は必ず分電盤のブレーカーを切る 感電やけがの原因。		●電気工事は必ず電気工事に依頼する 感電の原因。 ●お手入れの際は手袋を着用する 着用しないとけがの原因。 ●お手入れ後の部品の据付けは確実に 落下によるけがの原因。 ●長期間ご使用にならないときは、必ず分電盤のブレーカーを切る 絶縁劣化による感電や漏電火災の原因。

3. 使用方法

運転は壁のコントロールスイッチで運転開始と停止を行います。

- V-20ZMSQ₂、23ZMSQ₂、25ZMSQ₂は、コントロールスイッチで風量を「強」・「弱」に切り替えられます。
- スイッチにより、ランプが点灯して運転中がわかるものもあります。
- V-20ZMSQ₂、23ZMSQ₂、25ZMSQ₂にランプ付コントロールスイッチを使用される場合、「強」・「弱」切り替えでランプの明るさが異なりますが異常ではありません。

「強」運転の上手な使いかた

- タバコの煙などを急速に排出したいときは「強」運転に切り替えます。(排気用として使用する場合)

メモ

- 給気用として使用する場合は排気口、排気用として使用する場合は給気口があるか確認してください。(効果的な換気を行うために必要です)

4. お手入れのしかた

給排気グリルにほこりなどが付着しますと風量低下や異常音発生の原因になります。

約3か月に1度を目安としてグリルの清掃をしてください。給排気グリル着脱方法は給排気グリルの取扱説明書を参照してください。

警告

お手入れの際は必ず分電盤のブレーカーを切る感電やけがの原因。

注意

お手入れの際は手袋を着用する着用しないとけがの原因。

5. 修理を依頼する前に

このような症状があれば点検してください。

- コントロールスイッチを入れても羽根が回転しない。
(ブレーカーが切れていたり停電ではありませんか?)
- 換気量が不足する。
(屋外フードや吸込口グリルにほこりが堆積していませんか?)
- 運転中に異常音や振動がする。
(吸込口グリルが確実に据付けられていますか?)
- 給排気グリルがはずれかけている。
(傾いている)
(確実に据付けてください)

点検・処置をしても直らないときは

電源を切って必ず販売店に点検・修理をご依頼ください。費用については販売店に相談してください。

※据付場所によってはダクト配管が長くなったり、曲がり部分が多くなる場合があります。この場合、中間取付形ダクトファンへの負担が大きくなり、ファンの回転数が上がって風切り音が大きくなりますが異常ではありません。

6. アフターサービス

■修理を依頼されるときは

- 修理料金は技術料 + 部品代 (+ 出張料) などで構成されています。
 - 技術料…故障した製品を正常に修復するための料金です。
 - 部品代…修理に使用した部品代金です。
 - 出張料…製品のある場所へ技術員を派遣する料金です。

●ご連絡いただきたい内容

1. 品名 中間取付形ダクトファン
2. 形名 ○○-○○○○
3. お買上げ日 年 月 日
4. 故障の状況 (できるだけ具体的に)
5. ご住所 (付近の目印なども)
6. お名前・電話番号・訪問希望日

■ご不明な点や修理に関するご相談は

- お買上げの販売店か下記の「三菱電機 ご相談窓口・修理窓口」にご相談ください。

ご相談窓口・修理窓口のご案内 (住宅用換気送風機)

取扱い・修理のご相談は、まずお買上げの販売店・施工者・設備業者へ

■お問合せ窓口におけるお客様の個人情報のお取り扱いについて

三菱電機株式会社は、お客様から提供いただきました個人情報、下記のとおり、お取り扱いします。

1. お問合せ (ご依頼) いただいた修理・保守・工事および製品のお取り扱いに関連してお客様よりご提供いただいた個人情報、本日のうちに製品品質・サービス品質の改善、製品情報のお知らせに利用します。
2. 上記利用目的のために、お問合せ (ご依頼) 内容の記録を残すことがあります。
3. あらかじめお客様からご了解をいただいている場合および下記の場合を除き、当社以外の第三者に個人情報を提供・開示することはありません。
 - ① 上記利用目的のために、弊社グループ会社・協力会社などに業務委託する場合。
 - ② 法令等の定める規定に基づく場合。
4. 個人情報に関するご相談は、お問合せをいただきました窓口にご連絡ください。

ご相談窓口 住宅用換気送風機の購入相談・取扱い方法 受付時間365日24時間

三菱電機換気送風機技術相談センター

フリーダイヤル **0120-726-471** (無料)

携帯電話・PHS・IP電話対応
三菱電機株式会社 中津川製作所
〒508-8666 岐阜県中津川市駒場町1番3号

■ご相談対応 平日 9:00~12:00 13:00~19:00
(土・日・祝及び弊社休日以外)

■上記時間帯以外のご相談 (受付のみ) **0120-139-365** (無料)

携帯電話・PHS・IP電話の場合
三菱電機お客さま相談センター TEL (03) 3414-9655 (有料)

修理窓口 住宅用換気送風機の修理の問合せ・修理の依頼 受付時間365日24時間

三菱電機修理受付センター

フリーダイヤル **0120-56-8634** (無料)

インターネット **www.melsc.co.jp**

携帯電話サイト
空メールの送り先: **fc8634@melsc.jp**
またはバーコードからアクセス。
URLをメール返信します。

携帯電話・PHSの場合

TEL 0570-01-8634 (有料)

FAX 0570-03-8634 (有料)

●所在地、電話番号などについては変更になることがありますので、あらかじめご了承ください。 S14A-KANKI

●電話番号をお確かめのうえ、お間違えのないようにおかけください。

■補修用性能部品の保有期間

当社は、中間取付形ダクトファンの補修用性能部品を、製造打切り後6年保有しています。補修用性能部品とは、その製品の機能を維持するために必要な部品です。

7. 仕様

電圧100V

形名	ノッチ	消費電力 (W)		風量 (m³/h)		吐出騒音 (dB)		側面騒音 (dB)		質量 (kg)
		50Hz	60Hz	50Hz	60Hz	50Hz	60Hz	50Hz	60Hz	
V-18ZMSQ2	—	32	36	310	300	32	31.5	27	26.5	10
V-20ZMSQ2	強	52	58	450	450	41	41	35	35	10.7
	弱	29	32	290	280	31	30	27	26	
V-23ZMSQ2	強	75	95	600	610	49	49	39	39	13.5
	弱	62	65	420	370	38.5	35.5	31	28	
V-25ZMSQ2	強	85	98	730	700	48.5	48	40	39	14.6
	弱	68	68	460	400	38	35	30	27.5	

- ※特性はJIS C 9603に基づく開放時の値です。
- ※騒音値は開放時 (排気音は含まず) 1m離れた地点でのAレンジによる値です。
- ※騒音値は無響室での測定値です。実据付状態では反響音等を含むためこれよりも高くなります。

愛情点検

☆長年ご使用の換気扇の点検を!

ご使用の際このようなことはありませんか。

- スイッチを入れても羽根が回転しない。
- 運転中に異常音や振動がする。
- 回転が遅いまたは不規則。
- (モーターはメンテナンスが必要な部品です)
- こげ臭いにおいがする。
- 本体据付部に腐食、破損等がある。

使用中止

故障や事故防止のため、電源を切って必ず販売店にご連絡ください。点検、修理に要する費用は販売店にご相談ください。

<p>お客さまメモ</p> <p>サービスを依頼される時便利です。</p>	<p>形名</p>				<p>この製品には地球環境保護の一環として再資源化ができるように主なプラスチック部品に材質名を表示しています。 (材質名は主材料にISO規定の略号を使用。)</p>
	<p>お買上げ年月日</p>	<p>年 月 日</p>	<p>お買上げ店名 (住所) (電話番号)</p>	<p>()</p>	

三菱電機株式会社

中津川製作所 〒508-8666 岐阜県中津川市駒場町1番3号

この説明書は、再生紙を使用しています。