

三菱ダクト用換気扇

〔居間・事務所・店舗用〕

グリル形式	フルフラットインテリアタイプ (-Zタイプ)		
形名	VD-15ZX10-Z	VD-15ZXP10-Z	VD-18ZXP10-Z
	VD-20ZX10-Z	VD-20ZXP10-Z	
	VD-23ZX10-Z	VD-23ZXP10-Z	

グリル形式	消音 フルフラットインテリアタイプ (-Z消音タイプ)		
形名	VD-18ZNP10-Z	VD-20ZNP10-Z	VD-20ZNP10-Z
	VD-23ZNP10-Z	VD-23ZNP10-Z	

取扱説明書

お客様用

この製品の運転にはコントロールスイッチが必要です。
コントロールスイッチの位置を確認してください。

お客様自身では据付けしないでください。
(安全や機能の確保ができません)

- この製品は日本国内用ですので日本国外では使用できず、またアフターサービスもできません。
This appliance is designed for use in Japan only and can not be used in any other country.
No servicing is available outside of Japan.
- 正しく安全にお使いいただくためにこの説明書をよくお読みください。
なお、ご使用前に「1.安全のために必ず守ること」を確認して、正しく安全にお使いください。
- お読みになった後は、お使いになる方がいつでも見られるところに保管してください。

1. 安全のために必ず守ること

誤った取扱いをしたときに生じる危険とその程度を、次の表示で区分して説明しています。

警告	誤った取扱いをしたときに死亡や重傷などに結びつく可能性のあるもの	注意	誤った取扱いをしたとき、軽傷または家屋・家財などの物的損害に結びつくもの
-----------	----------------------------------	-----------	--------------------------------------

本文中や本体に使われている図記号の意味は次のとおりです。

禁止	水ぬれ禁止	分解禁止
浴室での使用禁止	接触禁止	指示に従う

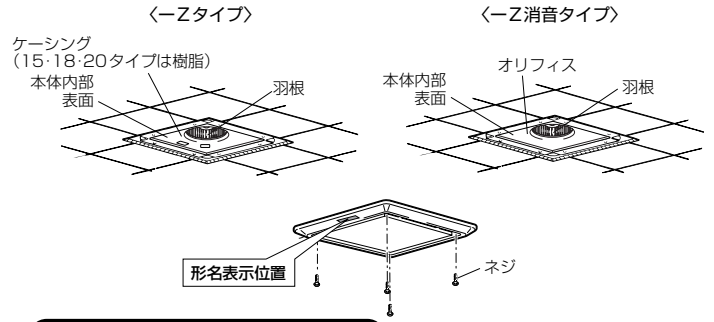
警告

- 禁止**
 - ガス漏れに気付いたときは、換気扇のスイッチの入・切をしない
爆発・引火の原因。
- 水ぬれ禁止**
 - 製品に直接水やお湯、かび取剤などをかけない
ショート・感電の原因。
- 分解禁止**
 - 改造や工具を必要とする分解はしない
火災・感電・けがの原因。
分解・修理は修理技術者のいる販売店または当社のお客さま相談窓口にご相談ください。
- 指示に従う**
 - お手入れの際は必ず分電盤のブレーカーを切る
感電・けがの原因。
 - 交流 100V を使用する
直流や交流 100V 以外を使用すると感電の原因。
 - 異常・故障時には、直ちに使用を中止する
発煙・発火・感電・けがの原因。
〈異常・故障例〉
本説明書末尾の「愛情点検」をご参照ください。

注意

- 禁止**
 - 直接炎のあるおそれのある場所や油煙・有機溶剤・可燃性ガスのある場所では使用しない
火災の原因。
 - 本体に異常な振動が発生した場合は使用しない
本体・部品の落下によるけがの原因。
- 浴室での使用禁止**
 - 浴室など湿気が多い場所では絶対に使用しない
感電・故障の原因。
- 接触禁止**
 - 運転中は危険なため、羽根の中に指や物を入れない
けがの原因。
- 指示に従う**
 - 電気工事は必ず電気工事に依頼する
感電の原因。
 - お手入れの際は手袋を着用する
着用しないときが原因。
 - お手入れ後の部品の据付けは確実に
落下によりけがの原因。
 - 長期間ご使用にならないときは、必ず分電盤のブレーカーを切る
絶縁劣化による感電・漏電火災の原因。

2. 各部のなまえ



ご使用にあたってのお願い

- スプレー（殺虫剤・整髪用・掃除用など）をかけないでください。
(グリル・羽根の破損、変質の原因となります)
- 高温（40℃以上）になるところに据付けられていないか確認してください。
(製品の変形やモーターの焼損の原因となります)
- 換気扇設置場所で中性以外の洗剤や消毒剤などを頻繁に使用すると寿命が短くなる場合があります。
- お手入れに下記の溶剤・洗剤を使用しないでください。
(台所用中性洗剤をご使用ください)
シンナー、アルコール、ベンジン、ガソリン、灯油、スプレー、酸性洗剤、アルカリ性洗剤、化学ぞうきんの薬剤、クレンジャーなどの研磨材入りの洗剤、殺菌剤、消毒剤など
(異常音の発生、変質、変色、塗装ががれや故障の原因)

3. 使用方法

運転は壁のコントロールスイッチで運転開始と停止を行います。

- 強弱運転タイプはコントロールスイッチで風量を「強」・「弱」に切り替えることができます。
- スイッチにより、ランプが点灯して運転中がわかるものがあります。
- コントロールスイッチ（ランプ付）の仕様により、「強」・「弱」切り替えでランプの点灯が薄くなったり、ちらついたりすることがありますが異常ではありません。

メモ

- 給気口があるか確認してください。(効果的な換気を行うために必要です)
- この換気扇は外気逆流や冷気侵入などを低減させるため、排気側に風圧式シャッターを設けています。風圧式シャッターでは急激なドアの開閉や外風の強い時などに、シャッターの閉じる音が聞こえる場合があります。

4. お手入れのしかた

グリルにほこりが付着しますと風量低下や異常音発生の原因となります。
約3か月に1度を目安としてグリルの清掃をしてください。

警告

お手入れの際は必ず分電盤のブレーカーを切る
感電・けがの原因。

注意

お手入れの際は手袋を着用する
着用しないときが原因。

お願い

- 洗剤などをご使用の場合は台所用中性洗剤をご使用ください。
- 洗剤が残らないようによくふき取ってください。

1. グリルをはずす

- グリル固定ネジ（4本）をゆるめます。
- 落下防止チェーンが付いていますので本体の端子カバーの穴に引掛けられている落下防止チェーンのフックをはずして、グリルを取りはずします。

お願い

- グリル4すみに据付けられている補強板は取りはずさないでください。

2. 汚れを取る

- グリルの汚れは、台所用中性洗剤を浸した布でふき取り、洗剤が残らないように乾いた布でよくふき取ります。

■-Z消音タイプ

吸音ガイドの汚れを取る場合

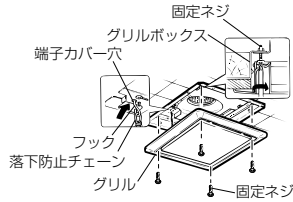
- 掃除機などでほこりを吸い取るか、ぬるま湯に浸した布でふき取り、乾いた布でよくふき取ります。

●グリル以外の汚れがひどい場合および振動や騒音が発生した場合は、お買上げの販売店かお近くの「三菱電機 ご相談窓口・修理窓口」にご相談ください。

4. お手入れのしかた つづき

グリルを据付ける

- グリルの裏側にある刻印の指示位置に従ってグリルを据付けてください。
- 落下防止チェーンのフックを本体内部の端子カバー穴に引っ掛けてください。
- グリルをグリル固定ネジ（4本）で軽く締め付けてください。



お願い

- グリル固定ネジ（4本）で強く締めすぎると、グリルの変形・破損による落下のおそれがありますので据付けの際にはご注意ください。

5. 修理を依頼する前に

このような症状があれば点検してください。

- コントロールスイッチを入れても羽根が回転しない。
(分電盤のブレーカーが切れていたり停電ではありませんか?)
- 換気量が不足する。
(屋外フードにほこりが堆積していませんか?)
- 運転中に異常音や振動がする。
(グリルや本体が確実に据付けられていますか?)
(屋外フードにほこりが堆積していませんか?)
- グリルがはずれかけている。(傾いている)
(本体に確実に据付けてください)

点検・処置をしても直らないときは

電源を切って必ず販売店に点検・修理を依頼してください。
費用については販売店に相談してください。

※据付場所によってはダクト配管が長くなったり、曲がり部分が多くなる場合があります。この場合、換気扇への負担が大きくなり、羽根の回転数が上昇して風切り音が大きくなりますが異常ではありません。

6. アフターサービス

■補修用性能部品の保有期間

- 当社は、この換気扇の補修用性能部品を、製造打ち切り後6年保有しています。補修用性能部品とは、その製品の機能を維持するために必要な部品です。
- 長年ご使用いただくためには換気扇のメンテナンスが必要です。
- モーターは消耗部品です。

■修理を依頼されるときは

●修理料金は

- 技術料 + 部品代 (+ 出張料) などで構成されています。
- 技術料…故障した製品を正常に修復するための料金です。
- 部品代…修理に使用した部品代金です。
- 出張料…製品のある場所へ技術員を派遣する料金です。

●ご連絡いただきたい内容

1. 品名 ダクト用換気扇
2. 形名 VD-〇〇〇〇
3. お買上げ日 〇年 〇月 〇日
4. 故障の状況 (できるだけ具体的に)
5. ご住所 (付近の目印なども)
6. お名前・電話番号・訪問希望日

■ご不明な点や修理に関するご相談は

- お買上げの販売店か下記の「三菱電機 ご相談窓口・修理窓口」にご相談ください。

■ご相談窓口・修理窓口のご案内 (住宅用換気送風機)

取扱い・修理のご相談は、まずお買上げの販売店・施工者・設備業者へ

●お買上げの販売店にご依頼できない場合 (転居や贈答品などは)、**各窓口** へお問い合わせください。

■お問合せ窓口におけるお客様の個人情報の取り扱いについて

三菱電機株式会社は、お客様からご提供いただきました個人情報は、下記のとおり、お取り扱いします。

1. お問合せ (ご依頼) いただいた修理・保守・工事および製品のお取り扱いに関してお客様よりご提供いただいた個人情報は、本目的のみに製品品質・サービス品質の改善、製品情報のお知らせに利用します。
2. 上記利用目的のために、お問合せ (ご依頼) 内容の記録を残すことがあります。
3. あらかじめお客様からご了解をいただいている場合および下記の場合を除き、当社以外の第三者に個人情報を提供・開示することはありません。
 - ① 上記利用目的のために、弊社グループ会社・協力会社などに業務委託する場合。
 - ② 法令等の定める規定に基づく場合。
4. 個人情報に関するご相談は、お問合せをいただきました窓口にご連絡ください。

■ご相談窓口 住宅用換気送風機の購入相談・取扱い方法 受付時間365日24時間

●三菱電機換気送風機技術相談センター

フリーダイヤル **0120-726-471** 携帯電話・PHS・IP電話対応
三菱電機株式会社 中津川製作所
〒508-8666 岐阜県中津川市駒場町1番3号
FAX (0573) 66-5659 (有料)

■ご相談対応 平日 9:00~12:00 13:00~19:00 (土・日・祝及び弊社休日以外)

■上記時間帯以外のご相談 (受付のみ)

●三菱電機お客さま相談センター **0120-139-365** (無料)

フリーダイヤル 365日 携帯電話・PHS・IP電話の場合 三菱電機お客さま相談センター TEL (03)3414-9655 (有料)

修理窓口 住宅用換気送風機の修理の問合せ・修理の依頼 受付時間365日24時間

●三菱電機修理受付センター

フリーダイヤル **0120-56-8634** (無料)
インターネット **www.melsc.co.jp**

携帯電話・PHSの場合
TEL **0570-01-8634** (有料)

FAX **0570-03-8634** (有料)

携帯電話サイト



空メールの送り先:
fc8634@melsc.jp
または2次元コードからアクセス。
URLをメール返信します。

●所在地、電話番号などについては変更になることがありますので、あらかじめご了承ください。
●電話番号をお確かめのうえ、お間違えのないようおかけください。 S14B-KANKI

7. 仕様

電圧 100V

形名	設定	消費電力 (W)		開放风量 (m³/h)		騒音 (dB)		質量 (kg)
		50Hz	60Hz	50Hz	60Hz	50Hz	60Hz	
VD-15ZX10-Z	—	13.5	14	160	155	28	27	5.1
VD-15ZXP10-Z	—	20	22.5	210	200	35	34.5	5.1
VD-18ZXP10-Z	—	37	40	350	330	36.5	35.5	7.1
VD-20ZX10-Z	—	46	50.5	400	380	40	38.5	7.3
VD-20ZXP10-Z	強	54	62	500	480	44.5	44	7.7
	弱	41	44	400	380	39	38	
VD-23ZX10-Z	強	74	82	600	570	44	43	10.5
	弱	50	55	460	430	38.5	37.5	
VD-23ZXP10-Z	強	78	90	700	670	46.5	45.5	11.6
	弱	57	63	530	500	42	41	
VD-18ZNP10-Z	—	37	40	350	330	34	33	7.4
VD-20ZN10-Z	—	46	50.5	400	380	37	35.5	7.6
VD-20ZNP10-Z	強	54	62	500	480	41.5	41	8
	弱	41	44	400	380	36	35	
VD-23ZN10-Z	強	74	82	600	570	41	40	11.1
	弱	50	55	460	430	35.5	34.5	
VD-23ZNP10-Z	強	78	90	700	670	43	42	12.4
	弱	57	63	530	500	38	37	

※特性はJIS C 9603に基づく開放時の値です。

※騒音値は無響室での測定値です。実据付状態では反響音などを含むためこれより高くなります。

長期使用製品安全表示制度に基づく本体表示について

【本体への表示内容】

※経年劣化により危険の発生が高まるおそれがあることを注意喚起するために電気用品安全法で義務付けられた右の内容を本体に表示しています。



【製造年】本体に西暦4ケタで表示してあります
【設計上の標準使用期間】15年
設計上の標準使用期間を超えて使用されますと、経年劣化による発火・けが等の事故に至るおそれがあります。

【設計上の標準使用期間とは】

●運転時間や温度など、標準的な使用条件 (右表による) に基づく経年劣化に対して、製造した年から安全に支障なく使用することができる標準的な期間です。

●本製品の設計上の標準使用期間は、製造年を起算とし、JIS C 9921-2に基づいて算出したもので、無償保証期間とは異なります。また、偶発的な故障を保障するものではありません。

●本製品は取扱説明書記載の設置場所の想定時間を用いて設計上の標準使用期間を算出しています。

●「経年劣化」とは長期間にわたる使用や放置に伴い生ずる劣化をいいます。

■標準使用条件 JIS C 9921-2

環境条件	電圧	単相 100V	定格電圧による
周波数	50Hz および 60Hz		定格周波数による
温度	20℃		JIS C 9603から引用
湿度	65%		
設置条件	標準設置	据付説明書による	
負荷条件	定格負荷		「7.仕様」による
想定時間	1年間の使用時間	換気時間 [※] 台所 2410時間/年 浴室 2188時間/年 トイレ 2614時間/年 浴室 1671時間/年	

注[※] 24時間換気の場合は、8760時間/年とする。

愛情点検



☆長年ご使用の換気扇の点検を!

ご使用の際このようなことはありませんか。

- スイッチを入れても羽根が回転しない。
- 運転中に異常音や振動がする。
- 回転が遅いまたは不規則。
(モーターはメンテナンスが必要な部品です)
- こげ臭いにおいがする。
- 本体据付部に腐食、破損などがある。

使用中止

故障や事故防止のため、電源を切って必ず販売店にご連絡ください。点検、修理に要する費用は販売店にご相談ください。

お客さまメモ

形名

お買上げ年月日

お買上げ店名 (住所) (電話番号)

この製品には地球環境保護の一環として再生資源化ができるように主なプラスチック部品に材質名を表示しています。(材質名は主材料にISO規定の略号を使用。)

三菱電機株式会社

中津川製作所 〒508-8666 岐阜県中津川市駒場町1番3号

この説明書は、再生紙を使用しています。