

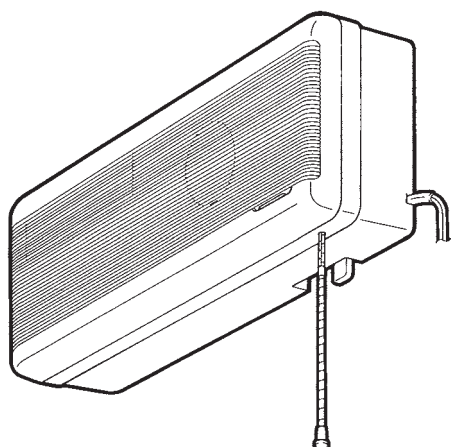
三菱 住宅用 ロスナイ 〈壁掛 2 パイプ取付タイプ (取替対応)〉

形 名

VL-1430J

取扱説明書

お客様用



## もくじ

ページ

安全のために必ず守ること	2
特長	3
ご使用にあたってのお願い	3
各部のなまえとはたらき	4
使いかた	4～5
お手入れ	5～7
故障かな?と思ったら	7
アフターサービス	裏表紙
仕様	裏表紙



- 正しく安全にお使いいただくためにこの説明書をよくお読みください。  
なお、ご使用前に「安全のために必ず守ること」を確認して、正しく安全にお使いください。
- お読みになった後は、お使いになる方がいつでも見られるところに同封の「三菱電機 ご相談窓口・修理窓口のご案内」とともに保管してください。
- この製品は日本国内用ですので日本国外では使用できず、またアフターサービスもできません。  
This appliance is designed for use in Japan only and can not be used in any other country.  
No servicing is available outside of Japan.

**お客様自身では据付けしないでください。(安全や機能の確保ができません)**

# 安全のために必ず守ること







誤った取扱いをしたときに生じる危険とその程度を、次の表示で区分して説明しています。

本文中や本体に使われている図記号の意味は次のとおりです。




 <b>警告</b>	 <b>注意</b>
誤った取扱いをしたときに死亡や重傷などに結びつく可能性があるもの	誤った取扱いをしたときに軽傷または家屋・家財などの物的損害に結びつくもの

 禁止	 接触禁止	 指示に従い必ず行う
 分解禁止	 めれ手禁止	
 水ぬれ禁止	 電源プラグを抜く	

## 警告

	<ul style="list-style-type: none"> <li>●電源コードを傷つけたり、破損したり、加工したり、無理に曲げたり、引っ張ったり、ねじったり、たばねたりしない（電源コードが破損し、火災や感電の原因）</li> <li>●可燃性ガスが漏れた場合はロスナイのスイッチを入・切しない（電気接点の火花により爆発する原因） <b>窓を開けて換気してください</b></li> <li>●高温や直接炎があたったり、油煙の多い場所や有機溶剤のかかる場所では使用しない（火災の原因）</li> </ul>
	<ul style="list-style-type: none"> <li>●改造や工具を必要とする分解はしない（火災・感電・けがの原因） 修理はお買上げの販売店または当社のお客様相談窓口にご相談ください</li> </ul>
	<ul style="list-style-type: none"> <li>●製品を水につけたり、水をかけたりしない（火災や感電の原因）</li> </ul>
	<ul style="list-style-type: none"> <li>●ぬれた手で電源プラグを抜き差ししない（感電する原因）</li> </ul>
	<ul style="list-style-type: none"> <li>●交流100Vを使用する（直流や交流200Vを使用すると感電の原因）</li> <li>●電源プラグについたほこりは清掃する（漏電火災の原因）</li> <li>●電源プラグは、がたつきがないよう刃の根元まで確実に差し込む（差し込みがゆるいと感電や火災の原因）</li> <li>●外気の取り入れ口は、燃焼ガス等の排気を吸い込まない位置にあるか確認する（新鮮な空気が取り入れられず、室内が酸欠状態になる原因）</li> <li>●フードが確実に取付けられているか確認する（雨水の浸入による感電・火災や家財等を濡らす原因）</li> <li>●異常・故障時には、直ちに使用を中止する（そのまま、使用すると発煙・発火、感電、けがの原因） 〈異常・故障例〉             <ul style="list-style-type: none"> <li>●スイッチを入れても羽根が回転しない。</li> <li>●回転中に異常音や振動がする。</li> <li>●回転が遅いまたは不規則。（モーターはメンテナンスが必要な部品です）</li> <li>●こげ臭いにおいがする。</li> <li>●本体据付部に腐食・破損等がある。</li> </ul> </li> </ul> <p>※すぐに分電盤のブレーカーを切って、販売店へ点検修理を依頼してください。</p>
	<ul style="list-style-type: none"> <li>●長期間使用しないときは、電源プラグをコンセントから抜く（絶縁劣化による感電や漏電火災の原因）</li> <li>●お手入れの際は、電源プラグをコンセントから抜く（感電・けがの原因）</li> <li>●異常時（こげ臭い等）は、運転を停止して電源プラグをコンセントから抜く（異常のまま運転を続けると故障や感電・火災等の原因）</li> </ul>

## 注意

	<ul style="list-style-type: none"> <li>●ロスナイの風が直接あたるところに燃焼機器を置かない（不完全燃焼による事故の原因）</li> <li>●お手入れの際は足元が不安定な台に乗らない（転倒などによるけがの原因）</li> </ul>
	<ul style="list-style-type: none"> <li>●運転中は、本体内部で羽根が回っているため、物を入れない（けがの原因）</li> </ul>
	<ul style="list-style-type: none"> <li>●天井に据付けられていないか確認する（壁据付け専用です）</li> <li>●浴室など湿気の多いところに本体が設置されていないことを確認する（感電およびけがの原因）</li> <li>●お手入れの際は手袋を着用する（けがの原因）</li> <li>●お手入れ後の部品の取付けは確実に（落下によるけがの原因）</li> <li>●電源プラグを抜くときは、電源コードを持たずに必ず先端の電源プラグを持って引き抜く（感電やショートして発火の原因）</li> <li>●外気温が低いときや、雪や風、雨の強いとき、霧や粉雪のときは運転を停止する（給気とともに水・雪が浸入し水垂れの原因）</li> </ul>

# 特長

最近の住宅は気密性が良く、冷暖房効果・しゃ音効果が高いという特長があります。その反面、換気不足による室内空気の汚染・結露の発生など健康を害したり、壁・天井の汚れのもとになるカビ・ダニの発生につながります。

そこでロスナイによる換気が必要になります。

ロスナイは……

室外の空気を室内の温・湿度に近づけながら室内に給気するとともに、汚れた空気を室外に排気します。

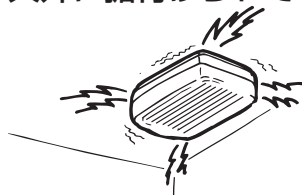
## 主な特長

- |          |                              |                                                      |
|----------|------------------------------|------------------------------------------------------|
| <b>1</b> | 強制同時給排なので<br><b>新鮮空気</b>     | 強制同時給排機能によってきれいな外気を取り入れながら汚れた空気を排気します。だから室内の空気は新鮮です。 |
| <b>2</b> | ロスナイエレメントの働きで<br><b>快適温度</b> | ロスナイエレメントの働きにより外気を室温に近づけて給気しますので、暖かさ・涼しさを保ちながら換気します。 |
| <b>3</b> | 熱ロスが少ないから<br><b>省工ネ</b>      | 室内の暖かさ・涼しさを保ちながら換気ができるので、冷暖房時の熱ロスが少なく冷暖房費も節約できます。    |
| <b>4</b> | 特殊構造により<br><b>防音効果</b>       | 室外騒音の侵入を防ぎ、室内音の音もれを抑えます。“音もれ”が心配だった住宅・店舗に最適です。       |

## ご使用にあたってのお願い

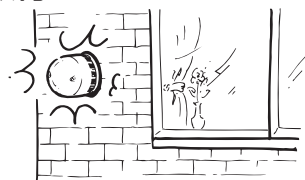
■ご使用の前に据付け状態を確認してください。

天井に据付けられていないか



壁据付け専用タイプのため、落下することがあります。

外壁には専用の屋外フードが  
取付けられているか

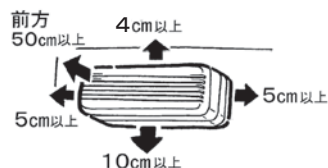


取付けないと風雨の浸入により故障の原因になります。

■使用時には次のことに注意してください。

製品のまわりに物を置かない

風の吹出口・吸込口がふさがれたり、お手入れができなくなります。電源プラグがある場合には、コンセントに手が届きにくくなります。



下記のような場合は、運転を停止する  
(シャッターも閉じる)

- ・外気温が低いときや、雪や風、雨の強いとき
- ・霧の多いときや粉雪のとき  
(給気とともに水・雪が浸入し水垂れの原因になります)
- ・清掃・点検時

引きひもは、ななめに引かない



正しく動作しません。

スプレー(殺虫用・整髪用・掃除用)を直接かけない



パネルが変質、破損する原因になります。

パネルをふさがらない



十分な換気できません。

■ベッドは製品から離して設置することをおすすめします。

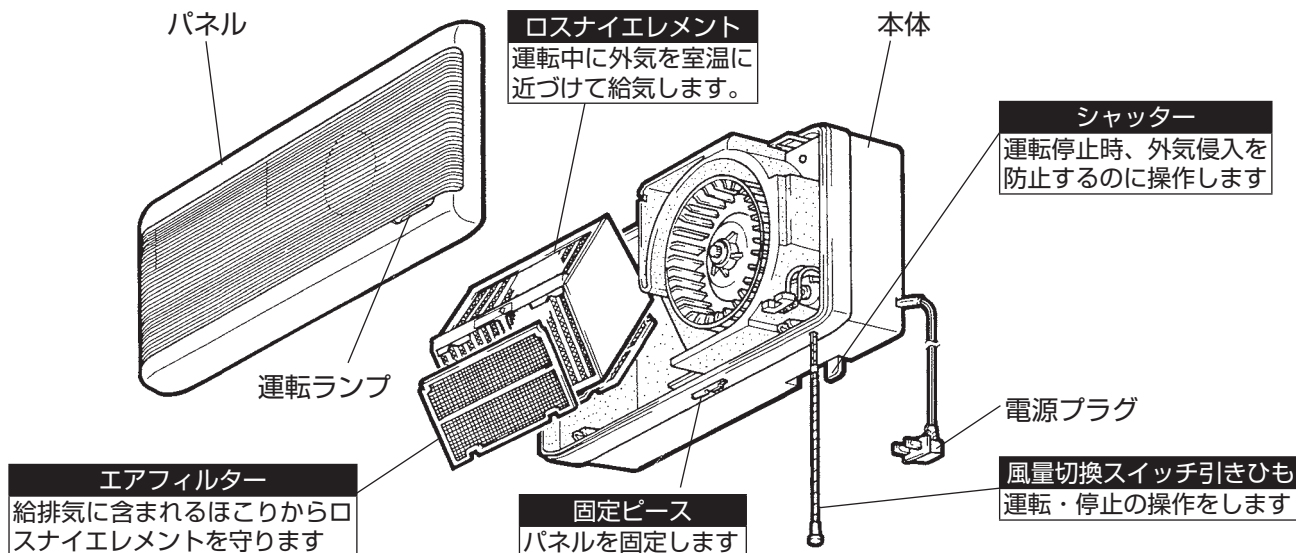
(就寝時に製品の運転音や冷風を感じるおそれがあります)

■風の強いとき、シャッターからカタカタと音が発生する場合があります。

■モーター、シャッター等の駆動部はメンテナンス(交換)が必要な部品です。

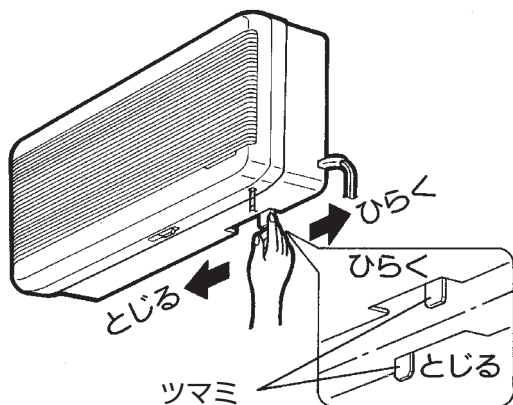
(使用頻度により交換時期は異なります)

# 各部のなまえとはたらき



## 使いかた

### シャッターの開閉操作



#### ■ 運転するとき

シャッターのつまみを右側「ひらく」へ動かします。  
(シャッターが開いていないと運転できません)

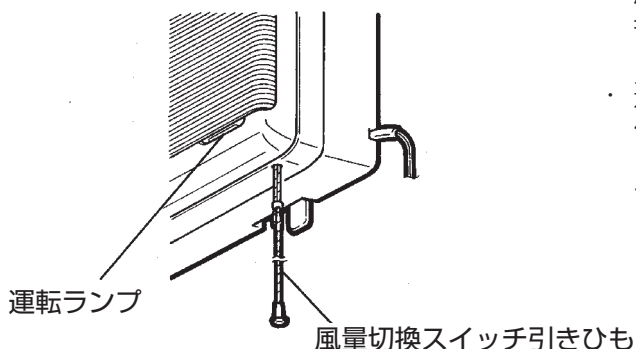
#### ■ とじるとき

シャッターのつまみを左側「とじる」へ動かします。

#### お願い

- ・ 通常は運転停止時でもシャッターは「ひらく」の状態ですが、吹雪や台風などのような雪や風、雨の強いとき、霧や粉雪のときには、ロスナイの運転を停止してシャッターを「とじる」にしてください。また、冷気の侵入が気になるときにもシャッターを「とじる」にしてください。
- ・ 冬期にはシャッターの動きが重くなることがありますが無理に動かさず、ロスナイを運転し、軽く動くようになってから操作してください。

### 運転・停止



- ・ 風量切換スイッチ引きひもを引くと「強」⇒「弱」⇒「切」⇒「強」の順で運転操作ができます。「強・弱」のお望みの風量をお選びください。
- ・ 運転中は、運転ランプが点灯しています。停止すると運転ランプは消灯します。(シャッターが「とじる」の位置にあると、引きひもを引いても運転できません)

メモ ● 使用初期にロスナイエレメントの紙のおいが出る場合がありますが異常や有害ではありません。

## 上手な使いかた

高气密・高断熱化の進んだ現代の住宅では、新鮮な空気が不足しがちです。ロスナイの付いている部屋は常に換気することをおすすめします。

- 1 人数が増えたり、タバコを吸ったときには「強」運転をしてください。
- 2 部屋の空気がきれいになり始めたら「弱」運転をしてください。
- 3 冷暖房や除湿を行っている部屋（閉め切りがちな部屋）では熱変換をするロスナイの運転が換気に効果的です。
- 4 暖房を終えた部屋では室内の高い湿度を排出し、壁などの結露を防ぐのにロスナイの運転が効果的です。

## お手入れ

ロスナイの機能を長く維持していただくために、エアフィルター・ロスナイエレメントに付着したごみ、ほこりを定期的に清掃してください。

■お手入れの際は足元が不安定な状態で部品の着脱を行わないでください。

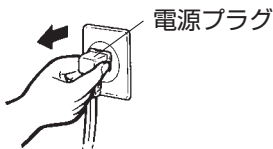
### 警告

- お手入れの際は、電源プラグをコンセントから抜く（感電・けがの原因）
- ぬれた手で電源プラグを抜き差ししない（感電する原因）

### 注意

- お手入れの際は手袋を着用する（けがの原因）

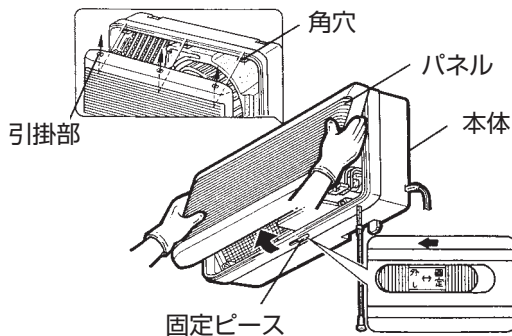
1



#### 電源を切る

- 運転を停止する。
- 電源プラグをコンセントから抜く。

2

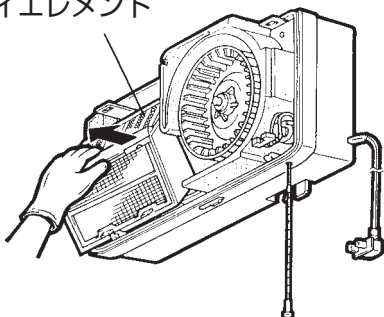


#### パネルをはずす

1. 本体下側の固定ピースを左側「外し」の方向に動かす。（パネルの前面の下部を片手で本体側へ押えつけますと、固定ピースがはずしやすくなります）
2. パネルの両側を持って、下部を手前に引いて上へ持ち上げるようにして本体上部の角穴からはずす。

3

ロスナイエレメント

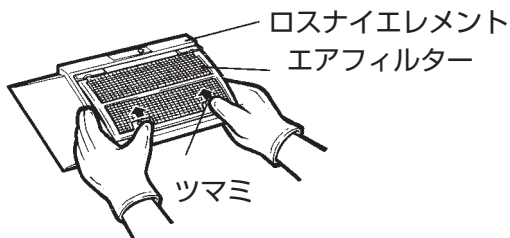


#### ロスナイエレメントを取り出す

1. ロスナイエレメントの手掛け部分に手を掛け、少し前へ出す。
2. 側面を持って手前に引き出す。

# お手入れ つづき

4

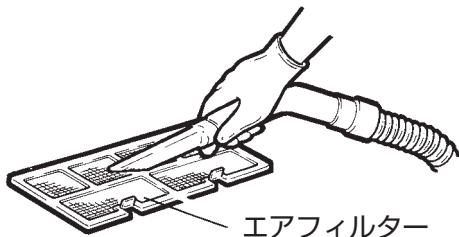


## エアフィルター (2枚) をはずす

- エアフィルターのツマミをツメからはずし、ロスナイエレメントの枠から取りはずす。

## エアフィルターの清掃

……2か月に1回以上



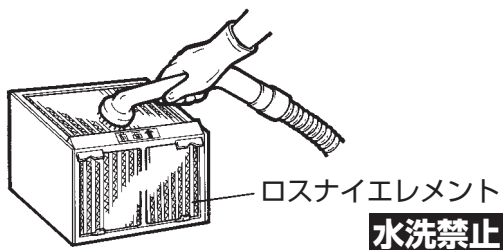
- 軽く手でたたか、掃除機でほこりを吸い取る。汚れがひどい場合は、水またはぬるま湯（40℃以下）で押し洗いをし、よく十分に乾かす。

### お願い

- ・ 熱湯で洗ったり、もみ洗いは絶対におやめください。
- ・ 押し洗いをした場合は、よく乾かして十分に水気を取ってください。
- ・ 火にあてて乾かすことは絶対に行わないでください。
- ・ エアフィルターを入れ忘れないでください。

## ロスナイエレメントの清掃

……1年に1回以上



- 掃除機で表面のごみ・ほこりを吸い取る。掃除機のノズルは長いはけ付きのものを軽く当てて清掃する。

### お願い

- ・ ロスナイエレメントに水、熱湯、薬品、揮発性の溶剤などをかけないでください。
- ・ ロスナイエレメントを火に近づけないでください。
- ・ 針金、ドライバー、掃除機の硬いノズルなどをロスナイエレメントに強く当てないでください。

## パネル・本体の清掃

- パネル・本体が汚れてきましたら、中性洗剤を入れたぬるま湯（40℃以下）に浸した布を固くしぼってふき、洗剤が残らないようきれいな布でふき取る。

### お願い

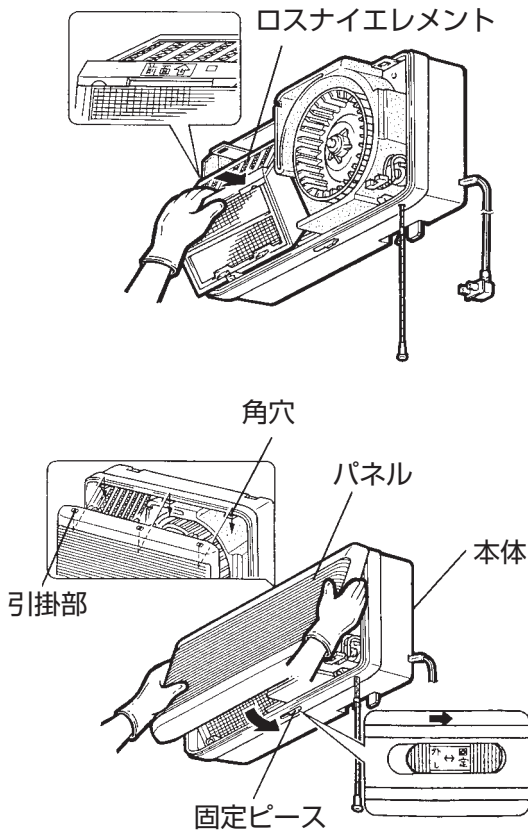
- お手入れに下記の溶剤などを使用すると変質・変色する原因になります。  
(シンナー、アルコール、ベンジン、ガソリン、灯油、スプレー、アルカリ洗剤、化学ぞうきんの薬剤、クレンザー等けんま材入りの洗剤)

6

## お手入れ後の組立てと確認

### ⚠ 注意

- お手入れ後の部品の取付けは確実に行う  
(落下によるけがの原因)



取付けは取りはずしと逆の順序で行ってください。

1. エアフィルターをロスナイエレメントに取付ける。
2. ロスナイエレメントを取付ける。
  - ロスナイエレメントを本体に取付ける際には「前面 合」印の位置を確認してください。
3. パネルを元通りに取付ける。
  - パネルの取付けは本体上部角穴 3 か所にパネルの引掛部をはめ込み取付けます。下部の固定ピースを「固定」の方向にします。
4. 分電盤のブレーカーを入れ、電源プラグをコンセントに差し込む。
5. 組立てが終わりましたら、次の確認をする。
  - (1) 本体・パネルが確実に取付けられていますか？
  - (2) 電源コードに傷・いたみはありませんか？
  - (3) 異常な音が出ていませんか？
  - (4) 風は正常に出ていますか？
 (必ず運転をして確認してください)

## 故障かな？と思ったら

こんなとき	原因	点検します
運転しない	本体へ通電されていますか？	<ul style="list-style-type: none"> <li>● 電源プラグを点検します</li> <li>● ブレーカーを点検します</li> <li>● 停電ではありませんか？</li> </ul>
音がする	音が大きい	シャッターが開いていますか？ シャッターを開きます <b>4</b> ページ
	音が大きくなった うるさくなった	エアフィルターがしっかり取付けられていますか？ 取付け直します <b>6</b> ページ エアフィルターが目づまりしていませんか？ 清掃します <b>6</b> ページ
風が出ない 風が少ない	シャッターが開いていますか？ シャッターを開きます <b>4</b> ページ 本製品は熱交換換気をする換気扇のため、他の一般的な換気扇と比較すると風量は少なく感じますが、異常ではありません <b>3</b> ページ	
風が少なくなった	フィルターが目づまりしていませんか？ 清掃します <b>6</b> ページ	

# アフターサービス

住宅用ロスナイのアフターサービスはお買上げの販売店かお近くの「三菱電機 ご相談窓口・修理窓口」(別紙)にご相談ください。別紙チラシが不明な方は下記窓口へお問い合わせください。

## ■ご相談窓口

平日 9:00 ~ 12:00 13:00 ~ 19:00 (土・日・祝・弊社休日以外)

三菱電機換気送風機技術相談センター 電話 0120-726471 (無料)

上記以外の時間帯 三菱電機お客さま相談センター 電話 0120-139-365 (無料)

※ 電話番号などについては変更になることがありますので、あらかじめご了承ください。

## ■補修用性能部品の保有期間 ●ロスナイは換気扇に準じます。


当社はこの換気扇の補修用性能部品の製造打切り後 6 年保有しています。

補修用性能部品とは、その製品の機能を維持するために必要な部品です。

# 仕様

形名	電圧 (V)	タイプ	周波数 (Hz)	ノッチ	消費電力 (W)	風量 (m <sup>3</sup> /h)		温度交換効率 (%)	騒音 (dB)	質量 (kg)
						排気	給気			
VL-1430J	100	VL-1100-C・M VL-1110-C・M からの取換時	50	強	33	104	82	75	42	7.0
				弱	19.5	68	52	82	33.5	
			60	強	41	109	87	74	43.5	
				弱	20.5	56	44	84	31	
		VL-1400 VL-1410-M VL-1420-M からの取換時	50	強	33	110	90	74	42	
				弱	19.5	66	54	82	33	
			60	強	41	115	95	73	43	
				弱	20.5	55	45	84	30.5	

※上記値は、JIS規格 (JIS C 9603) に基づいて測定した値です。特に騒音値は、お部屋の構造によって上記値より高くなる場合があります。

<b>愛情点検</b> 	<b>☆長年ご使用のロスナイの点検を!</b>	
	ご使用の際 このようなことは ありませんか。	<ul style="list-style-type: none"><li>●スイッチを入れても運転しない。</li><li>●運転中に異常音や振動がする。</li><li>●こげ臭いにおいがする。</li><li>●回転が遅いまたは不規則。 (モータはメンテナンスが必要な部品です)</li><li>●本体取付部に腐食、破損等がある。</li></ul>
	<b>使用中止</b>	故障や事故防止のため、電源を切って必ず販売店にご連絡ください。 点検、修理に要する費用は販売店にご相談ください。

<b>お客様メモ</b> サービスを依頼される とき便利です。	形名	
	お買上げ年月日	年 月 日
	お買上げ店名 (住所) (電話番号)	( ) _____
	この製品には地球環境保護の一環として再資源化ができるように主なプラスチック部品に材質名を表示しています。 (材質名は主材料にISO) 規定の略号を使用	

## 三菱電機株式会社

中津川製作所 〒508-8666 岐阜県中津川市駒場町1番3号

この説明書は、再生紙を使用しています。