

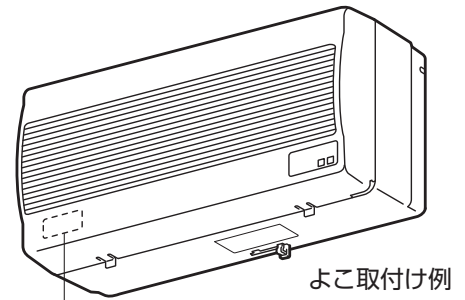
三菱換気空清機 **グリーンロスナイ**®

壁掛1パイプ取付ロスナイ〈脱臭機能付タイプ〉

形名

VL-08ESN2

(壁スイッチタイプ)



形名表示位置

取扱説明書

お客様用

この製品は、よこ取付けとたて取付けの場合がありますが、よこ取付けを中心に説明しています。

お客様自身では据付けしないでください。(安全や機能の確保ができません)

もくじ

ページ

使うまえ

安全のために必ず守ること	2	使うまえ
ご使用にあたってのお願い	3	
特長	4	
各部のなまえとはたらき	5	
使用前の準備	6	

使いかた

運転のしかた	7	使いかた
--------	---	------

こんなとき

お手入れ	8~10	こんなとき
「故障かな?」と思ったら	11	
アフターサービス 仕様	裏表紙 裏表紙	

- 正しく安全にお使いいただくためにこの説明書をよくお読みください。なお、ご使用前に「安全のために必ず守ること」を確認して、正しく安全にお使いください。
- お読みになった後は、お使いになる方がいつでも見られるところに同梱の「三菱電機 ご相談窓口・修理窓口のご案内」とともに保管してください。
- この製品は日本国内用ですので日本国外では使用できず、またアフターサービスもできません。
This appliance is designed for use in Japan only and can not be used in any other country.
No servicing is available outside of Japan.

安全のために必ず守ること





誤った取扱いをしたときに生じる危険とその程度を、次の表示で区分して説明しています。

本文中や本体に使われている図記号の意味は次のとおりです。




 警告 誤った取扱いをしたときに死亡や重傷などに結びつく可能性があるもの	 注意 誤った取扱いをしたときに軽傷または家屋・家財などの物的損害に結びつくもの
---	---

 禁止	 接触禁止
 分解禁止	 指示に従い必ず行う
 水ぬれ禁止	

警告

	<ul style="list-style-type: none"> ●可燃性ガスが漏れた場合はロスナイのスイッチを入・切しない (電気接点の火花により爆発する原因) 窓を開けて換気してください ●高温や直接炎があたったり、油煙の多い場所や有機溶剤のかかる場所では使用しない (火災の原因)
	<ul style="list-style-type: none"> ●改造や工具を必要とする分解はしない (火災・感電・けがの原因) 修理はお買上げの販売店または当社のお客さま相談窓口にご相談ください
	<ul style="list-style-type: none"> ●製品を水につけたり、水をかけたりしない (火災や感電の原因)
	<ul style="list-style-type: none"> ●交流100Vを使用する (直流や交流200Vを使用すると感電の原因) ●外気の取り入れ口は、燃焼ガス等の排気を吸い込まない位置にあるか確認する (新鮮な空気が取り入れられず、室内が酸欠状態になる原因) ●長期間使用しないときは、必ず分電盤ブレーカーを切る (絶縁劣化による感電や漏電火災の原因) ●システム部材の専用のフードが確実に取付けられているか確認する (雨水の浸入による感電・火災や家財等を濡らす原因) ●お手入れの際は必ず運転を停止し、分電盤のブレーカーを切る (感電・けがの原因) ●異常時 (こげ臭い等) は、運転を停止して分電盤のブレーカーを切る (異常のまま運転を続けると故障や感電・火災等の原因) ●異常・故障時には、直ちに使用を中止する (そのまま、使用すると発煙・発火、感電、けがの原因) 〈異常・故障例〉 <ul style="list-style-type: none"> ●スイッチを入れても羽根が回転しない。 ●回転中に異常音や振動がする。 ●回転が遅いまたは不規則。(モーターはメンテナンスが必要な部品です) ●こげ臭いにおいがする。 ●本体据付部に腐食・破損等がある。 <p>※すぐに分電盤のブレーカーを切って、販売店へ点検修理を依頼してください。</p>

注意

	<ul style="list-style-type: none"> ●ロスナイの風が直接あたるところに燃焼機器を置かない (不完全燃焼による事故の原因) ●お手入れの際は足元が不安定な台に乗らない (転倒などによるけがの原因)
	<ul style="list-style-type: none"> ●運転中は、本体内部で羽根が回っているため、物を入れない (けがの原因)
	<ul style="list-style-type: none"> ●浴室など湿気の多いところに本体が設置されていないことを確認する (感電およびけがの原因) ●お手入れの際は手袋を着用する (けがの原因) ●お手入れ後の部品の取付けは確実に (落下によるけがの原因) ●外気温が低いときや、雪や風、雨の強いとき、霧や粉雪のときは運転を停止し、シャッターを閉じる (給気とともに水・雪が浸入し水垂れの原因)

使うまえ

ご使用にあたってのお願い

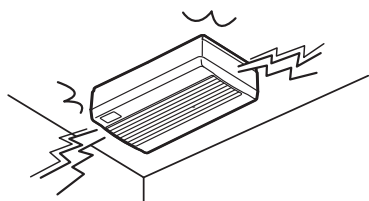
■冬期運転時、この製品は室外の冷えた空気に室内空気の熱を伝えて室内に取り入れます。

そのため、外気温が約 -5°C より低下した場合には、室内空気中の水分が結露や凍結して、製品本体から水が滴下する場合があります。結露や凍結については、種々の微妙な条件（室内の湿気、空気の流れ等）により発生状態が異なるため、状況に応じて運転モードの切換え・一時停止を行ってください。本体表面の結露はふき取ってください。

●24時間換気扇としてご使用の場合、一時停止後は運転を再開してください。

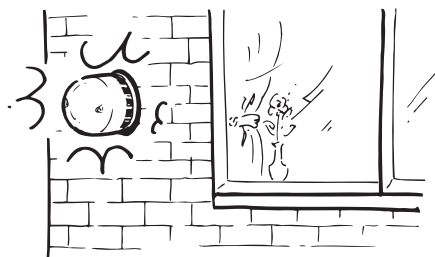
■ご使用の前に据付け状態を確認してください。

天井に据付けられていないか



壁取り付け専用タイプのため、落下することがあります。

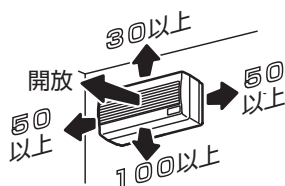
外壁には屋外フードが取付けられているか



取付けないと風雨の浸入により故障の原因になります。

■ご使用時には次のことに注意してください。

製品のまわりに物を置かない

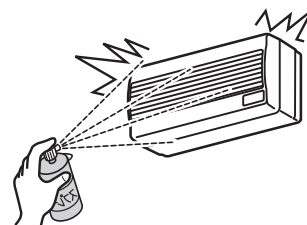


風の吹出口・吸込口がふさがれたり、お手入れができなくなります。電源プラグがある場合は、コンセントに手が届きにくくなります。

下記のような場合は、運転を停止しシャッターを閉じる

- 外気温が低いときや、雪や風、雨の強いとき
 - 霧の多いときや粉雪のとき（給気とともに水・雪が浸入し水垂れの原因）
 - 清掃・点検時
- ※24時間換気扇として使用する場合は、上記条件以外、運転を停止しない。（一時停止後は運転を再開する）

スプレー（殺虫剤・整髪用・掃除用）を直接かけない



パネルが変質、破損する原因になります。

■ベッドは製品から離して設置することをおすすめします。

（就寝時に製品の運転音や冷風を感じる原因となります）

■屋外フードの格子部より小さな虫は本体へ侵入する場合があります。

■風の強いとき、シャッターからカタカタと音が発生する場合があります。

特長

三菱換気空清機 **クリーンロスナイ**®とは

お部屋の汚れた空気を排出（＝排気）するとともに、きれいな外気を室内へ取り入れ（＝給気）ます。その際、外気を室温に近づけて給気します。（＝熱交換換気）

* ロスナイはエアコンではありません。熱交換換気をする換気扇です。

1 ロスナイ換気効果

- ・ **新鮮空気**…汚れた空気を排出すると同時に、外気の新しな空気を取り入れます。内蔵のフィルターにより、外気に含まれるチリ、花粉などを低減して取り入れます。
- ・ **快適温度**…ロスナイエレメントの働きにより外気を室温に近づけて給気するので、暖かさ・涼しさを保ちながら換気します。
- ・ **省エネ**…室内の暖かさ・涼しさを保ちながら換気するので、冷暖房費を節約できます。

2 防音効果

特殊構造により、室外騒音の侵入を防ぎ、室内音の音もれを抑えます。

3 脱臭効果

三大悪臭物質*1)に対する一過性脱臭効率*2) 80%の脱臭フィルターを搭載。（「循環脱臭フィルター」）「排気」と「循環」のダブル効果により室内の気になる臭いをすばやく低減します。

■脱臭効果イメージ



[排気脱臭]
循環脱臭フィルター（と排気脱臭フィルター（別売品））が室外へ排出する空気の臭いを抑えます。

[室内脱臭]
ペットが排泄したときなど、お部屋の臭いが気になったとき、「脱臭」運転ですばやく効果的にお部屋の臭いを減らします。

[給気脱臭]
脱臭フィルターが外気のお気になる臭いを抑えて室内に取り入れます。（「ロスナイ」運転時）

室内脱臭効果のめやす（「脱臭」運転時）

六畳間の場合、約30分で臭気ガス濃度が1/10に低減されます。

※効果は部屋の大きさや、臭いの強さ、種類などによって異なります。

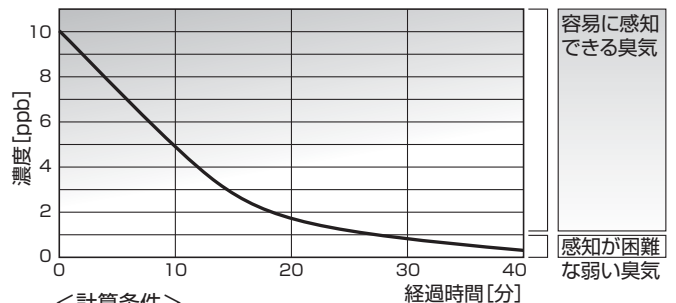
※次のような場合、上記の脱臭効果は得られません。

- ・臭気が発生し続けている場合
- ・壁などに臭いが付着している場合 など

※このフィルターで除去できるのは人・ペット・し尿・腐敗物の臭いで、それ以外の臭い（調理臭、タバコ臭など）は除去できません。

※「脱臭」運転時は熱交換換気を行いません。

室内濃度減衰のようす



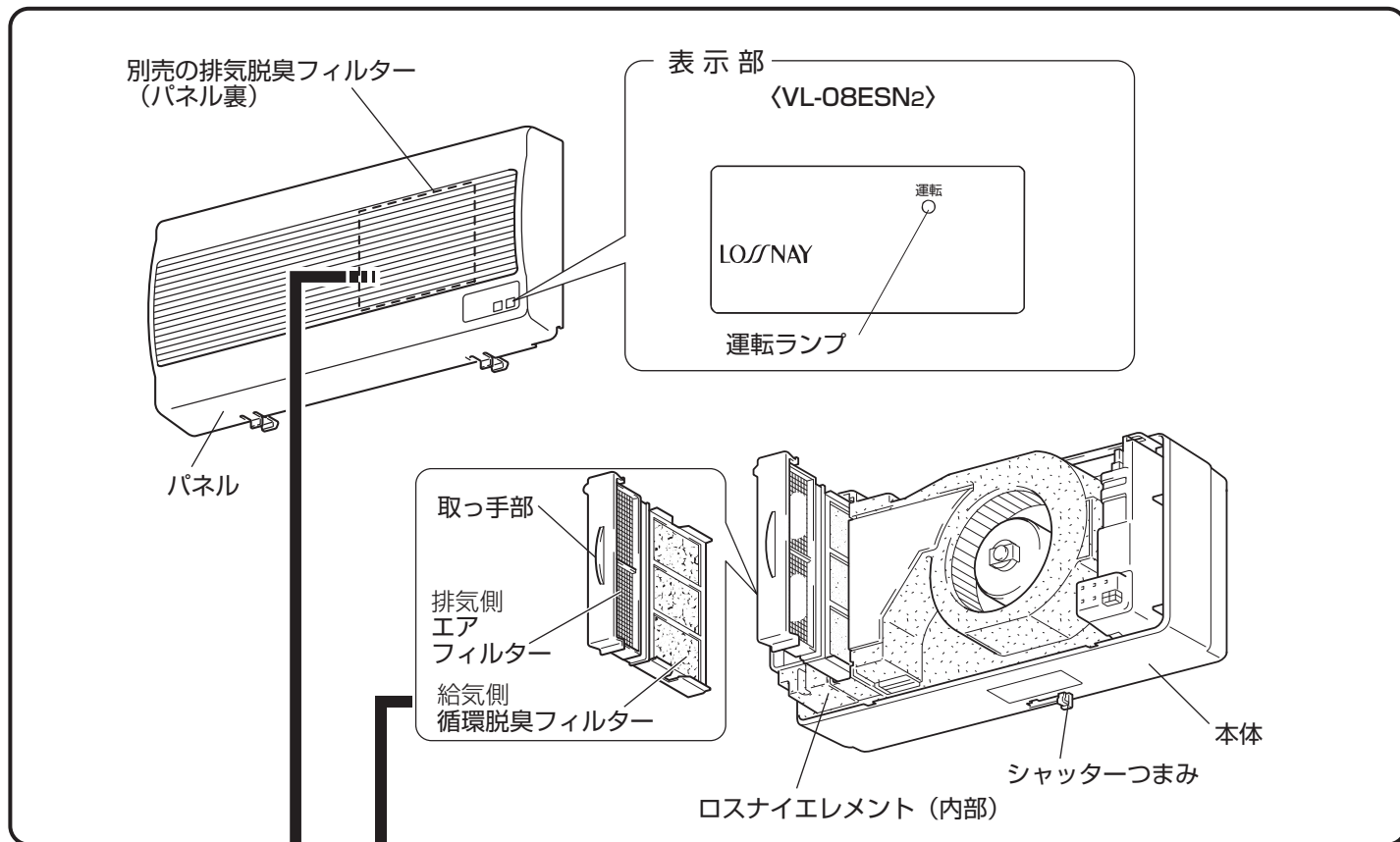
<計算条件>

- ・製品形名：VL-08ESN2
- ・部屋の大きさ：23.8m³（六畳間）
- ・初期濃度（メチルメルカプタン）：10ppb（発生量ゼロ）
- ※ppb＝臭気ガス濃度（1000ppb＝1ppm）

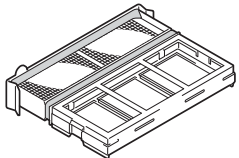
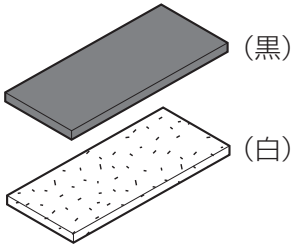
*1. 三大悪臭物質…アンモニア（し尿臭）、硫化水素（腐卵臭）、メチルメルカプタン（腐ったタマネギのような臭い）

*2. 一過性脱臭効率…空気がフィルターを一度通過した時の臭いの除去率。

各部のなまえとはたらき

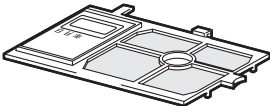


■フィルターについて 8~9 ページ

		特 長	
エアフィルター		排気側	内部部品の目づまりを防止するためのフィルターです。
循環脱臭フィルター (2枚で1セット)	 (黒) (白) (交換用：P-140JDF)	給気側	脱臭運転時 循環しながら室内の臭いを低減します。
			ロスナイ運転時 外気の臭いを低減してから室内へ取り入れます。
			〈脱臭性能〉 三大悪臭物質に対する一過性脱臭効率：約80% 〈集じん性能〉 外気に含まれる粉じん、砂じん、花粉など、10μm (0.01mm)以上の粒子を約80% (質量法) 補集します。 ※一部小さな粒子や虫などが通過する場合があります。

排気脱臭フィルターは後付けが可能です。お求めの場合はお買上げの販売店（または「三菱電機 ご相談窓口・修理窓口」）までお問い合わせください。

別売品

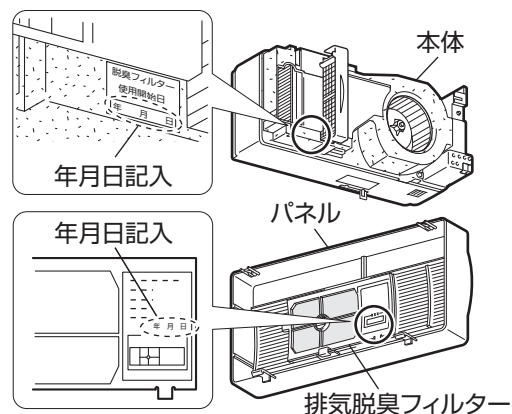
排気脱臭フィルター	 P-140HDF	パネル裏 (排気側)	排気に含まれる臭いを低減します。 〈脱臭性能〉 三大悪臭物質に対する一過性脱臭効率：約50%
-----------	---	---------------	---

使用前の準備

1. 使用開始日を記入する

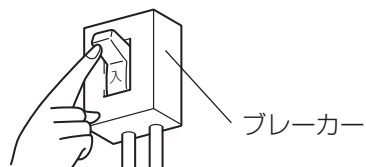
循環脱臭フィルター（排気脱臭フィルター（別売品））の交換目安とするため、使用開始日を記入します。

- (1) パネルをはずす **8** ページ
- (2) 循環脱臭フィルター（排気脱臭フィルター）の使用開始日を記入する



2. 電源を入れる準備

分電盤のブレーカーを入れる。

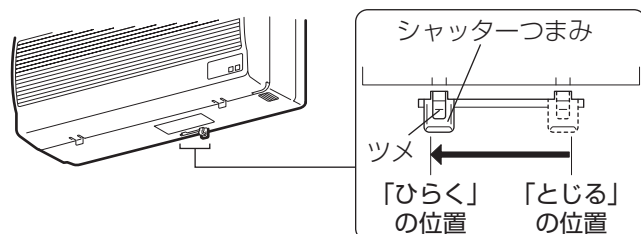


3. シャッターを開く

シャッターつまみのツメを押さえながら「ひらく」の位置まで動かす。

お願い

- シャッターつまみを途中で止めないでください。
- シャッターを開かないと換気できません。



運転のしかた

メモ

- 新築間もない住宅または観葉植物を多く置いている住宅などでは、冬期（特に外気温度が低くなったとき）、パネルの表面に結露することがありますが故障ではありません。パネルの表面の水滴をふき取ってください。

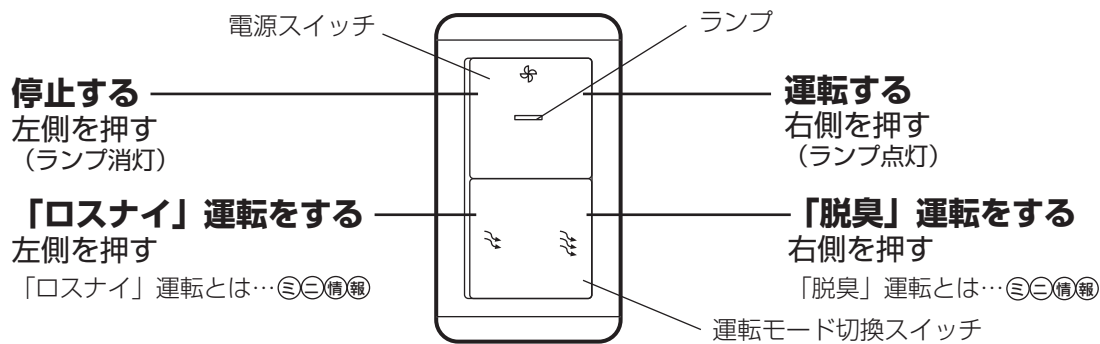
お願い

- シャッターが「とじる」の位置で運転すると換気をしません。必ず「ひらく」の位置にしてください。
- 下記のような場合は、運転を停止し、シャッターを閉じてください。
 - ・外気温が低いとき、雪や風、雨の強いとき
 - ・霧の多いときや粉雪のとき（給気とともに水・雪が浸入し水垂れの原因になります）
 - ・清掃・点検時
- ※24時間換気扇としてご使用の場合、上記のようなとき以外、運転を停止しないでください。（一時停止後は運転を再開する）

別売のコントロールスイッチ（P-1600SWL₂など）で操作します。

※ご使用になるスイッチの種類によっては「脱臭」＝「強」、「ロスナイ」＝「弱」と表示されている場合もあります。

※スイッチの取扱説明書もご参照ください。



(イラストはP-1600SWL₂の場合)

目(三)情報 (イメージ図は 4 ページ)

- 「脱臭」運転とは……室内のペットが排泄したときなど、室内の気になる臭いをすばやく低減します。（熱交換換気は行いません）
- 「ロスナイ」運転とは…常時少風量・熱交換換気により、お部屋の空気を新鮮に保ちます。また、脱臭フィルターの働きにより、外気に含まれる臭いを低減してから室内に取り入れます。

お手入れ

ロスナイの機能を長く維持していただくために、脱臭フィルター・エアフィルターに付着したごみ、ほこりを**6か月に1回以上**（24時間換気扇としてご使用の場合は3か月に1回以上）清掃してください。ロスナイエレメントの清掃は不要です。

脱臭性能を確保するため、循環脱臭フィルターおよび排気脱臭フィルター（別売品）は1年を目安に交換してください。

警告

- お手入れの際は必ず運転を停止し、分電盤のブレーカーを切る（感電・けがの原因）

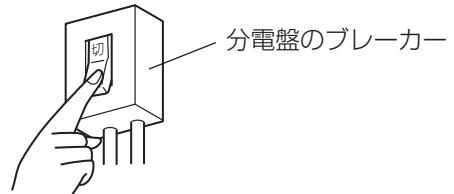
注意

- お手入れの際は手袋を着用する（着用しないとけがの原因）
- お手入れの際は足元が不安定な台に乗らない（転倒などによるけがの原因）

フィルターの取出しと清掃／交換

1.電源を切る

- 1.運転を停止する。
- 2.分電盤のブレーカーを切る。



2.パネルをはずす

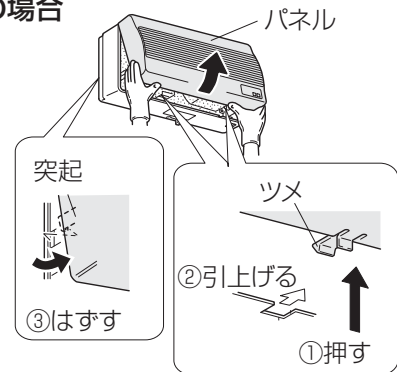
よこ取付けの場合

- 1.つめを押さえながら(右図①)上に引きあげる。(右図②)
- 2.左側の突起をはずして(右図③)パネルをはずす。

メモ

- パネルが落ちないように左側で一旦引掛かるようになっています。

よこ取付けの場合



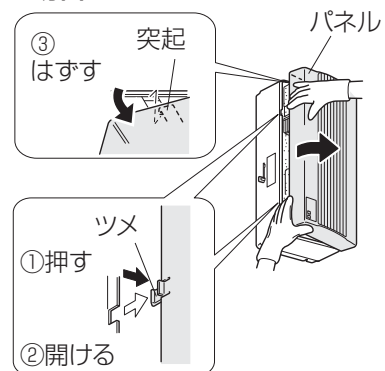
たて取付けの場合

- 1.つめを押さえながら(右図①)右側に開ける。(右図②)
- 2.上側の突起をはずして(右図③)パネルをはずす。

メモ

- パネルが落ちないように上側で一旦引掛かるようになっています。

たて取付けの場合

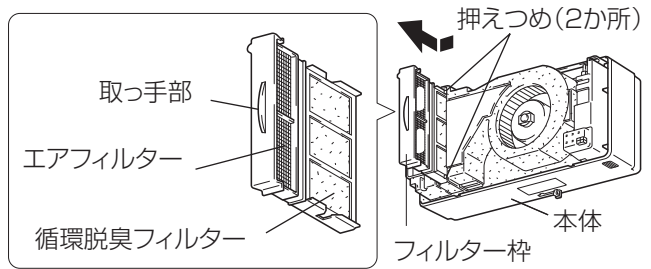


3.フィルター枠を引き出す

フィルター枠を左側（たて取付けのときは上側）にずらし、ロスナイ本体の押えつめからはずして手前に引き出す。

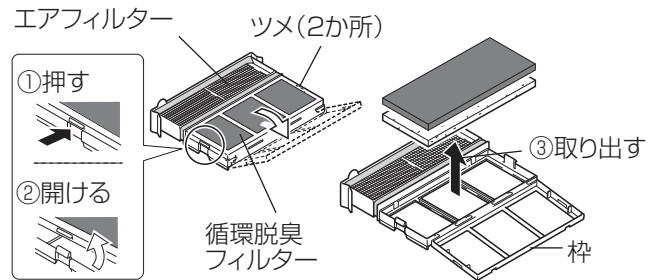
メモ

- 風もれを防止するため、押えつめ2か所で引掛けています。



4.循環脱臭フィルターを枠から取りはずす

- 1.2か所のツメ部分を押し（右図①）枠を開ける。（右図②）
- 2.循環脱臭フィルター（2枚）を取り出す。（右図③）



5.各フィルターを清掃/交換する

●循環脱臭フィルターの清掃

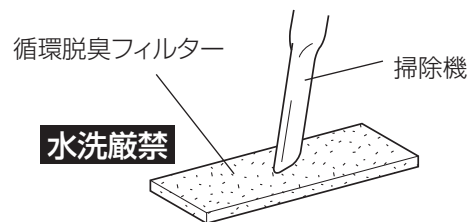
清掃：表面を傷つけないように軽く掃除機で吸い取る。（水洗厳禁）

交換：1年を目安に別売の交換用循環脱臭フィルター（P-140JDF）と交換する。

※交換の際には同梱のシールに使用開始日を記入し、本体に貼付してください。

（次回の交換の目安としてください）

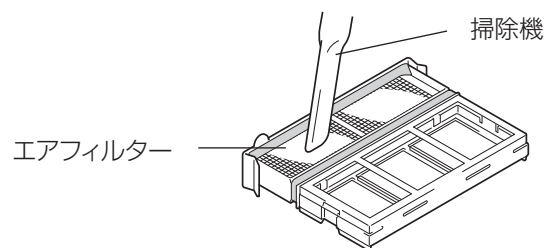
6
ページ



●エアフィルターの清掃

清掃：1.軽く手でたたか、掃除機でほこりを吸いとる。

- 2.汚れがひどい場合は、水またはぬるま湯（40℃以下）で洗い流して十分に乾かす。



お願い

- 循環脱臭フィルターはやわらかいものですので、掃除機で破損しないように注意してください。
- 熱湯で洗ったり、もみ洗いは絶対におやめください。
- 直接火にあてて乾かすことはしないでください。
- 別売の排気脱臭フィルターをお使いの場合は、それに同梱の取扱説明書に従って清掃をしてください。
- 活性炭の粒が多少落ちることがあります。

三二情報

- 排気脱臭フィルター（別売P-140HDF）は後付けで取付可能です。

5
ページ

お手入れ つづき

6.お手入れ後の組立てと確認

1.フィルター枠を取付ける。

(1) フィルター枠に循環脱臭フィルターを取付ける。

- ・循環脱臭フィルター（黒）を「脱臭フィルター」の刻印のある方を取付ける。
- ・循環脱臭フィルター（白）を（黒）の上に重ねる。

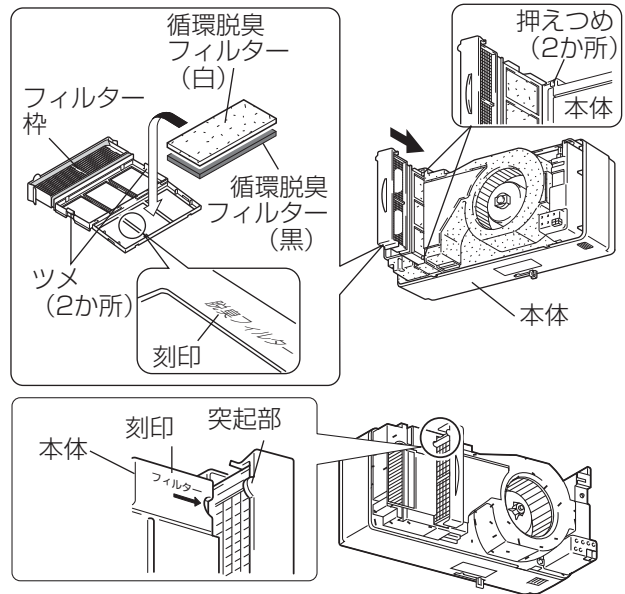
(2) フィルター枠を本体に取付ける。

※必ず押えつめ2か所で引掛けてください。

※フィルター枠を本体に取付けるときには方向性があります。右図のように本体にあるフィルター位置の刻印と、フィルターの突起が合うようにフィルターを入れてください。

⚠ 注意

- お手入れ後の部品の取付けは確実に（落下によるけがの原因）



2.パネルを取付ける。

よこ取付けの場合

- 上側を引掛け、下側を押さえてはめ込む。

たて取付けの場合

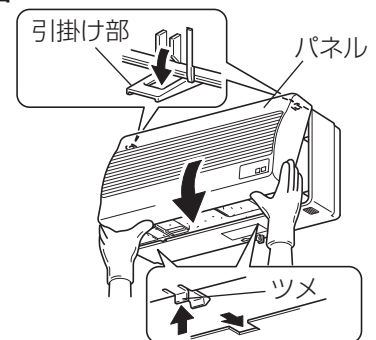
- 右側を引掛け、左側を押さえてはめ込む。

3.電源を入れる。 6 ページ

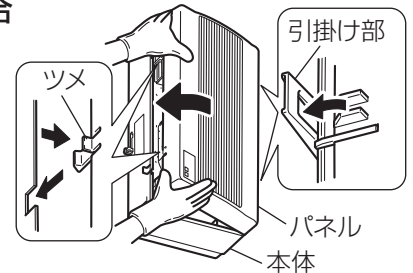
4.組立て後、次の確認をする。

- (1) 本体・パネルが確実に取付けられていますか？
- (2) 異常な音が出ていませんか？
- (3) 風は正常に出ていますか？
(必ず運転をして確認してください)

よこ取付けの場合



たて取付けの場合

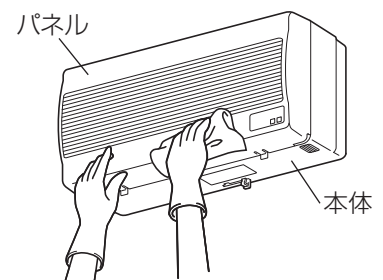


パネル・本体の清掃

- パネル・本体が汚れてきたら、中性洗剤を入れたぬるま湯（40℃以下）に浸した布を固くしぼって拭き、洗剤が残らないようきれいな布で拭き取る。

お願い

- お手入れに下記の溶剤などを使用すると変質・変色する原因になります。
(シンナー、アルコール、ベンジン、ガソリン、灯油、スプレー、アルカリ洗剤、化学ぞうきんの薬剤、クレンザー等けんま材入りの洗剤)



「故障かな？」と思ったら

次のような症状があれば点検してください。点検をしても直らない場合、また下記以外の現象が生じた場合は、必ず分電盤のブレーカーを切ってから、お買上げの販売店、または工事店にお申しつけください。

こんなとき	原因	点検します
運転しない	本体へ通電されていますか？	<ul style="list-style-type: none"> ●ブレーカーを点検します ●停電ではありませんか？
壁スイッチの操作と動作が違う	誤結線です	工事店に確認します
音がする	音が大きい	シャッターは開いていますか？ 6 ページ
	ブザーのような音がする	誤結線です 工事店に確認します
	音が大きくなった うるさくなった	パネル、フィルターがしっかり 取付けられていますか？ 10 ページ フィルターが目づまりしていま せんか？ 8~10 ページ
	運転モード切換時に音がする	「脱臭」「ロスナイ」運転の 切換動作音です。 故障ではありません
風が出ない 風が少ない	シャッターが開いていますか？	シャッターを開きます 6 ページ
	本製品は熱交換換気をする換気扇のため、他の一般的な換気扇と比較すると風量は少なく感じますが、異常ではありません 4 ページ	
風が少なくなった	フィルターが目づまりしていませんか？	清掃します 8~10 ページ

アフターサービス

三菱換気空清機 **クロスナイ** のアフターサービスは、お買上げの販売店かお近くの「三菱電機 ご相談窓口・修理窓口」（別紙）にご相談ください。別紙チラシが不明な方は下記窓口へお問い合わせください。

■ご相談窓口

平日 9:00~12:00 13:00~19:00 (土・日・祝・弊社休日以外)
三菱電機換気送風機技術相談センター 電話0120-726471 (無料)
上記以外の時間帯 三菱電機お客さま相談センター 電話0120-139-365 (無料)

※電話番号などについては変更になることがありますので、あらかじめご了承ください。

■補修用性能部品の保有期間 ●クロスナイは換気扇に準じます。

当社はこの換気扇の補修用性能部品を製造打ち切り後6年保有しています。
補修用性能部品とは、その製品の機能を維持するために必要な部品です。

仕様

形名	電圧 (V)	周波数 (Hz)	ノッチ	消費電力 (W)	風量 (m ³ /h)			有効換気量 (m ³ /h)	温度交換効率 (%)	騒音 (dB)	質量 (kg)
					排気	給気	排気+循環 (○内は循環)				
VL-08ESN ₂	100	50	脱臭	30.5	—	—	145(50)	—	—	42.5	5
			クロスナイ	12.5	43	33	—	27	76	29.5	
		60	脱臭	33.0	—	—	145(50)	—	—	43.0	
			クロスナイ	13.0	40	31	—	24	76	28.5	

※上記値は、JIS規格 (JIS C9603) に基づいて測定した値です。特に騒音値は、お部屋の構造によって上記値より高くなる場合があります。

※有効換気量はJIS規格 (JIS B8628-2003) (全熱交換器) の減衰法に基づいて本体とパイプ (長さ300mm) と屋外フードP-50CVP* (またはP-50CVS* タイプ) との組み合わせ状態での値です。 *は開発番号を示します。

長期使用製品安全表示制度に基づく本体表示について

〔本体への表示内容〕

※経年劣化により危害の発生が高まるおそれがあることを注意喚起するために電気用品安全法で義務付けられた右の内容を本体に表示しています。

〔設計上の標準使用期間とは〕

※運転時間や温湿度など、標準的な使用条件 (右表による) に基づく経年劣化に対して、製造した年から安全上支障なく使用することができる標準的な期間です。

※本製品の設計上の標準使用期間は、製造年を始期とし、JIS C 9921-2に基づいて右記の想定時間を用いて算出したもので、無償保証期間とは異なります。

また、偶発的な故障を保証するものではありません。
●「経年劣化とは」長期間にわたる使用や放置に伴い生ずる劣化をいいます。



【製造年】本体に西暦4ケタで表示してあります

【設計上の標準使用期間】15年

設計上の標準使用期間を超えて使用されますと、経年劣化による発火・けが等の事故に至るおそれがあります。

■標準使用条件 JIS C 9921-2による

環境条件	電圧	単相100V	定格電圧による
	周波数	50Hzおよび60Hz	
	温度	20℃	JIS C 9603から引用
	湿度	65%	
	設置条件	標準設置	据付説明書による
負荷条件		定格負荷	取扱説明書 (本書) による
想定時間	1年間の使用時間	24時間換気時間 8760時間/年	

愛情点検



☆長年ご使用のクロスナイの点検を!

ご使用の際
このようなことは
ありませんか。

- スイッチを入れても運転しない。
- 運転中に異常音や振動がする。
- こげ臭いにおいがする。
- 回転が遅いまたは不規則。
(モータはメンテナンスが必要な部品です)
- 本体取付部に腐食、破損等がある。

使用
中止

故障や事故防止のため、電源を切って必ず販売店にご連絡ください。
点検、修理に要する費用は販売店にご相談ください。

お客様 メモ

サービスを依頼される
とき便利です。

形名	
お買上げ年月日	年 月 日
お買上げ店名 (住所) (電話番号)	() _____

この製品には地球環境保護の一環として再資源化ができるように主なプラスチック部品に材質名を表示しています。

(材質名は主材料にISO) 規定の略号を使用

三菱電機株式会社

中津川製作所 〒508-8666 岐阜県中津川市駒場町1番3号

この説明書は、再生紙を使用しています。