

有圧換気扇システム部材 バックガード

形名

**G-40XBA**

**G-20, 25, 30, 35, 40, 50, 60XA**

**G-30, 40, 50, 60XA-F**

**据付工事・取扱説明書**

バックガードは、高所（1.8m以上）に据付けられた有圧換気扇の羽根の保護に使用するものです。

据付工事を始める前に必ず説明書をよくお読みになり、販売店・工事店さまが据付工事を実施してください。

**据付工事終了後は、必ずこの説明書をお客さまにお渡しください。**







お読みになった後は、お使いになる方がいつでも見られるところに必ず保管してください。

# 安全のために必ず守ること

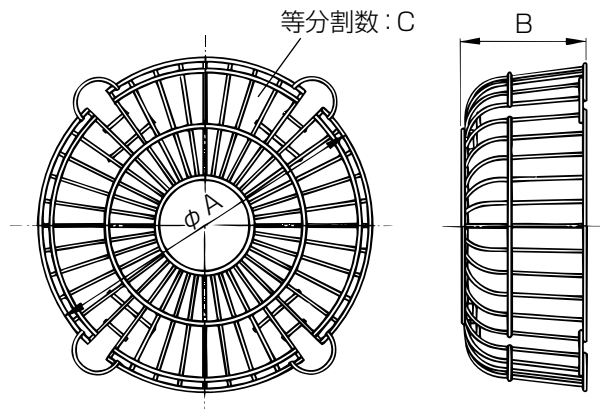
● 図記号の意味は、次のとおりです。

	接 触 禁 止		ぬ れ 手 禁 止		電 源 プ ラ グ を 抜 く		指 示 に 従 い 必 ず 行 う
--	---------	---	-----------	---	-----------------	---	-------------------

● 誤った取扱いをしたときに生じる危険とその程度を次の表示で区分して説明しています。

	<b>警告</b> 誤った取扱いをしたときに死亡や重傷などに結びつく可能性があるもの		<b>注意</b> 誤った取扱いをしたとき、傷害または建物・機械などの物的損害に結びつくもの
	● 有圧換気扇の運転中は危険なため、ガードの中に指や物を入れない けがの原因。		● ガード及び部品の据付けは、確実に 行う 落下によりけがの原因。
	● 据付け・お手入れの際は必ず有圧換気扇の電源プラグをコンセントから抜くか分電盤のブレーカーを切る 通電状態では感電やけがの原因。		● 据付け・お手入れの際は手袋を着用する 着用しないと端面などでけがの原因。
	● ぬれた手で有圧換気扇の電源プラグを抜き差ししない 感電やけがの原因。		

# 外形寸法図



単位 (mm)

形名	A	B	C
G-20XA	281	139	30
G-25XA	333	158	40
G-30XA (-F)	397	171	48
G-35XA	438	141	48
G-40XA (-F)	521	200	48
G-40XBA	521	180	48
G-50XA (-F)	636	200	60
G-60XA (-F)	736	213	72

※図は G-60XA を示します。機種により形状が多少異なります。

## 付属部品

固定用バネ	プラスチックバンド
20~25……………2個	4個 (予備……2個)
30~60……………4個	

## 適用機種

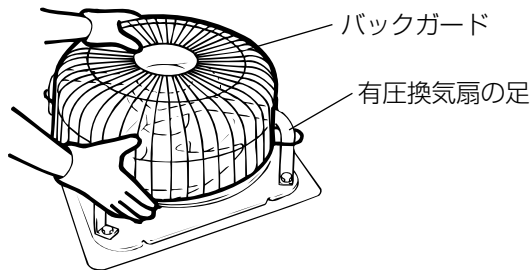
形名	適用機種
G-20XA	EF-20YSXB <sub>3</sub>
G-25XA	EF-25ASXB <sub>3</sub> ・EF-25ATXB <sub>3</sub>
G-30XA	EF-30BSXB <sub>3</sub> ・EF-30BTXB <sub>3</sub>
G-40XA	EF-40DSXB <sub>3</sub> ・EF-40DTXB <sub>3</sub> ・EG-40CSXB <sub>3</sub> ・EG-40CTXB <sub>3</sub>
G-50XA	EG-50ETXB <sub>3</sub>
G-60XA	EG-60FTXB <sub>3</sub>
G-30XA-F	EF-30BSXB <sub>3</sub> -F・EF-30BTXB <sub>3</sub> -F
G-40XA-F	EF-40DSXB <sub>3</sub> -F・EF-40DTXB <sub>3</sub> -F
G-50XA-F	EG-50ETXB <sub>3</sub> -F
G-60XA-F	EG-60FTXB <sub>3</sub> -F

# 据付方法

## お願い

- 工事中に有圧換気扇が回り出すことのないよう元電源を切ってから行ってください。
- バックガードを据付けた後に、試運転を行い、振動・異常音がないことを確認してください。

1



## バックガードの位置を決める。

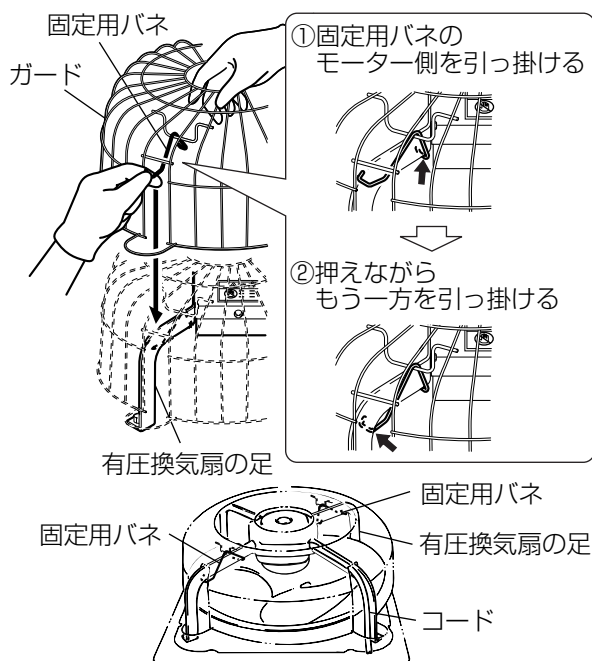
バックガードの足固定部が有圧換気扇の足に合うように位置を決めます。

## お願い

- 20～35までのXA (-F) タイプには方向性がありますので注意してください。

## G-20～25の場合

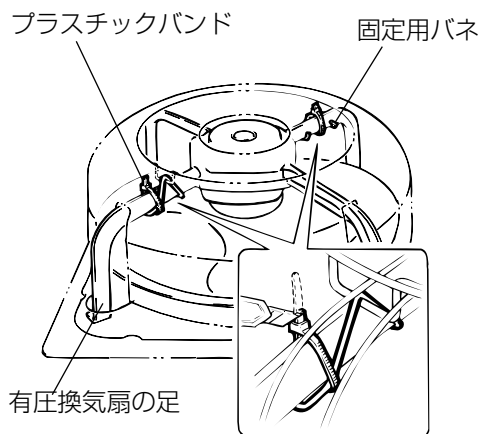
2



## 固定用バネで固定する。

1. バックガードを一度有圧換気扇から取りはずし向かって左下に固定用バネをセットします。(有圧換気扇のコードが出ている箇所には据付けないでください)
2. そのままバックガードを有圧換気扇にかぶせ、有圧換気扇の足に固定用バネのモーター側を引っ掛け、もう一方を押さえながら引っ掛けます。
3. 2か所対称位置になるようにもう一つ固定用バネを据付けます。

3



## プラスチックバンドで固定する。

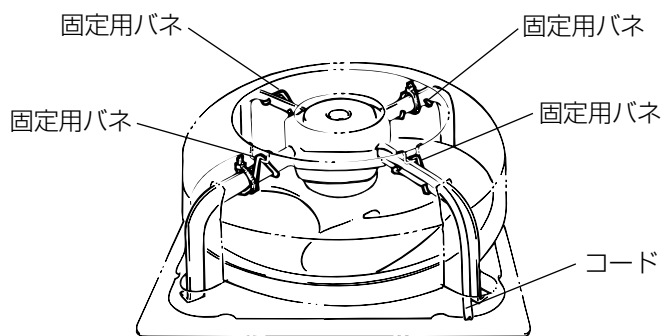
1. 固定用バネはすれ防止のため、付属のプラスチックバンド2本を使用して有圧換気扇の足に固定する。
2. 余ったプラスチックバンドは切る。(羽根等にあたらないようにするため)

## お願い

- 予備用のプラスチックバンド(2個)は次回使用時まで保管してください。
- このプラスチックバンドは使いすてです。予備用のプラスチックバンドが使用済みの場合は、耐候グレードの市販品〔バンド部の巾寸法3.5mm程度のもの(例 メーカー:TYTONメーカー型番:T30R-W)]をご使用ください。

# 据付方法 つづき

## G-30～60の場合



1. 固定用バネで固定する。  
固定用バネ4個をG-20～25の場合と同様に据付けます。
2. プラスチックバンドで固定する。  
有圧換気扇のコードが出ていない箇所2か所をG-20～25の場合と同様に固定します。

### お願い

- 予備用のプラスチックバンド(2個)は次回使用時まで保管してください。
- このプラスチックバンドは使いすてです。  
予備用のプラスチックバンドが使用済みの場合は、耐候グレードの市販品〔バンド部の巾寸法3.5mm程度のもの(例 メーカー:TYTONメーカー型番:T30R-W)]をご使用ください。

# お手入れのしかた

バックガードが汚れてきましたら約3か月に1度を目安として、据付方法の逆の順序で取りはずし清掃してください。

## 警告

- お手入れの際は必ず有圧換気扇の電源プラグをコンセントから抜くか分電盤のブレーカーを切る  
通電状態では感電やけがの原因。
- ぬれた手で有圧換気扇の電源プラグを抜き差ししない  
感電やけがの原因。

## 注意

- お手入れの際は手袋を着用する  
着用しないと端面などでけがの原因。

## 清掃のしかた

■ バックガードは中性洗剤を浸した布で汚れをふき取り洗剤が残らないように乾いた布でよくふき取る。

### お願い

- お手入れに下記の溶剤・洗剤を使用しないでください。  
シンナー、アルコール、ベンジン、ガソリン、灯油、スプレー、アルカリ洗剤、化学ぞうきんの薬剤、クレンザ等けんま材入り洗剤(変質・変色する原因になります)

三菱電機株式会社

中津川製作所 〒508-8666 岐阜県中津川市駒場町1番3号

この説明書は、再生紙を使用しています。