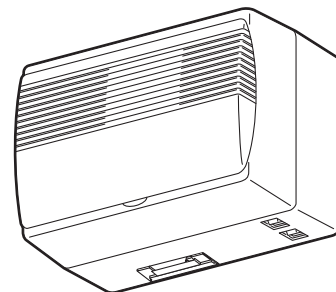


三菱パイプ用ファン（給気・循環ユニット・居室用）

形名

V-08PQMX-H（微小粒子用高性能フィルター搭載タイプ）



取扱説明書

お客様用

この製品は、よこ据付けとたて据付けの場合があります。

お客様自身では据付けないでください。（安全や機能の確保ができません）

室内の空気環境を維持するため、24時間連続換気でお使いください。

- 正しく安全にお使いいただくためにこの説明書を必ずお読みください。
なお、ご使用前に「安全のために必ず守ること」を確認して、正しく安全にお使いください。
- お読みになった後は、お使いになる方がいつでも見られるところに、同封の「三菱電機 ご相談窓口・修理窓口のご案内」とともに保管してください。
- この製品は日本国内用ですので日本国外では使用できず、またアフターサービスもできません。
This appliance is designed for use in Japan only and can not be used in any other country.
No servicing is available outside of Japan.

もくじ	ページ
安全のために必ず守ること……………	2
ご使用にあたってのお願い……………	2～3
各部のなまえ……………	3
運転のしかた……………	4
お手入れ……………	4～6
修理を依頼される前に……………	6
アフターサービス……………	7
仕 様……………	裏表紙

安全のために必ず守ること

● 誤った取扱いをしたときに生じる危険とその程度を次の表示で区分して説明しています。

	警告	誤った取扱いをしたときに死亡や重傷などに結びつく可能性があるもの
	禁止	● ガス漏れに気付いたときは換気扇のスイッチを入・切しない 爆発・引火の原因。
	分解禁止	● 改造や工具を必要とする分解はしない 火災・感電・けがの原因。 分解・修理は修理技術者のいる工事店または当社のお客様ご相談窓口にご相談ください。
	水ぬれ禁止	● 製品に直接水やお湯、かび取り剤などをかけない ショート・感電の原因。
	風呂・シャワー室での使用禁止	● 浴室など湿気の多いところでは使用しない 感電および故障の原因。
	指示に従い必ず行う	● 交流 100V を使用する 火災・感電の原因。 ● お手入れの際は、必ず分電盤ブレーカーを切るか、電源スイッチを切る 感電・けがの原因。 ● 異常・故障時には、直ちに使用を中止する 発煙・発火・感電・けがの原因。 〈異常・故障例〉 本説明書の「愛情点検」をご参照ください。

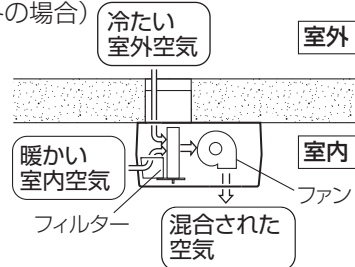
	注意	誤った取扱いをしたときに軽傷または家屋・家財などの物的損害に結びつくもの
	禁止	● 風が直接あたるところに燃焼機器を置かない 不完全燃焼による事故の原因。 ● 高温（40℃以上）になる場所や直接炎があたったり、油煙の多い場所や有機溶剤のかかる場所では使用しない 火災の原因。 ● 本体に異常な振動が発生した場合は使用しない 本体、部品の落下によるけがの原因。
	接触禁止	● 運転中は、本体の中に指や物を入れない けがの原因。
	指示に従い必ず行う	● お手入れの際は手袋を着用する 着用しないとけがの原因。 ● お手入れ後の部品の据付けは確実に行う 落下によるけがの原因。 ● 長期間使用しないときは、必ず分電盤ブレーカーを切る 絶縁劣化による感電・漏電火災の原因。

ご使用にあたってのお願い

■ この製品は、外気をきれいにし室内へ取り入れる（給気）とともに、室内の空気を混ぜ合わせ、外気を室温に近づけて給気します。
また、24 時間換気用のため、異常時、メンテナンス時等以外は電源スイッチを「入」でご使用ください。

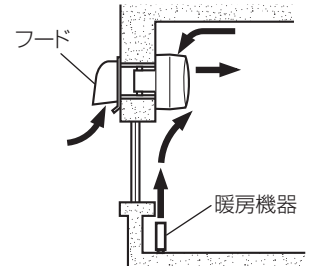
ミックスフローイメージ

(例：冬の場合)



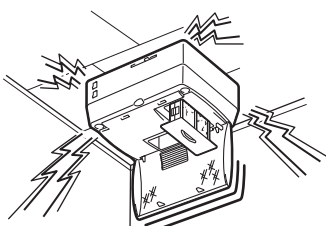
※この製品は暖房機器ではありません

● 冬期の場合、より冷風感を軽減するために、下図のような設置をおすすめします。



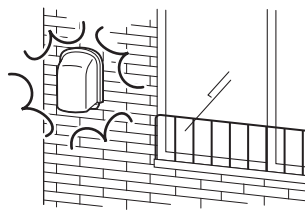
■ ご使用の前に据付け状態を確認してください。

天井に据付けられていないか



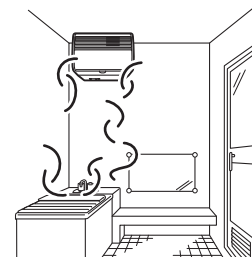
壁据付け専用タイプのため、落下することがあります。

外壁には屋外フードが据付けられているか



風雨の浸入により故障の原因になります。

浴室（温泉）に据付けられていないか



湿気の多いところや腐食ガスの発生するところでは使用しない
腐食（落下）、漏電（感電）および故障の原因になります。

■使用時には次のことをしないでください。

<p>製品のまわりに物を置かない <よこ据付けの場合> <たて据付けの場合></p> <p>風の吹出口・吸込口がふさがれたり、お手入れができなくなります。</p>	<p>スプレー(殺虫剤・整髪用・掃除用)を直接かけない</p> <p>パネルが変質、破損する原因になります。</p>	<p>パネルをふさがない</p> <p>十分な換気ができません。</p>
--	---	---

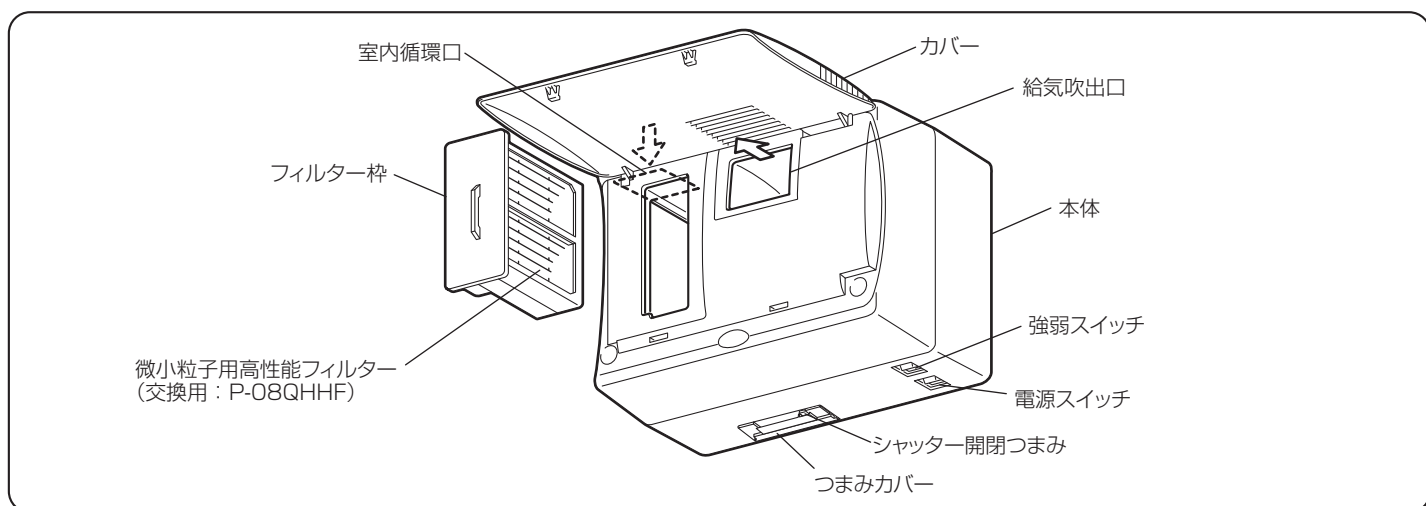
■冬期など外気温度が約 -10°C より低下した場合（室外温度 -10°C 以下、室内温度 $15\sim 25^{\circ}\text{C}$ 以上、室内相対湿度 45% 以上）には、室内空気中の水分が結露や凍結して製品本体（吹出口周辺、フィルター枠など）から水が滴下する場合があります。水の滴下をできるだけ防止するために、外気温度が低い場合は、シャッターを閉じ、電源スイッチを「切」にしてください。結露した場合は必ず電源スイッチを切ってから水をふき取ってください。

■冬期、シャッターが凍結し、シャッター動作が重くなる場合があります。（結露や凍結については、種々の微妙な条件（室内の湿気・空気の流れなど）により発生状態が異なります）

■霧の多い時期（霧雨や濃霧が長時間続くとき）台風など外風が強いときは一時的に電源スイッチを「切」にし、シャッターも閉めてください。その後運転するときは、必ずシャッターを開けてください。

- シャッターつまみを押さえながら動かしてください。
- シャッターを閉めずに運転を停止すると、虫侵入、結露の原因となります。

各部のなまえ



■ 微小粒子用高性能フィルターについて

特長 外気に含まれる $2.0\mu\text{m}$ (0.002mm)以上の粒子を約 95% *（計数法）捕集します。

※捕集率の数値は、微小粒子用高性能フィルターの性能試験に基づく性能であり、実機の性能とは異なります。交換用フィルターをお求めの場合は、お買上げの販売店（または「三菱電機 ご相談窓口・修理窓口のご案内」）までお問合せください。

運転のしかた

使用前の準備

- 電源を入れる
分電盤ブレーカーを入れる。

運転する

1. つまみカバーを開き、シャッターを「常時換気」の位置にする
2. 電源スイッチを「入」にする
3. 強弱スイッチを「強」または「弱」にする

※適正な換気量を確保するため、現在の風量設定（強運転もしくは弱運転）のままでお使いください。

4. つまみカバーを閉じる

停止する

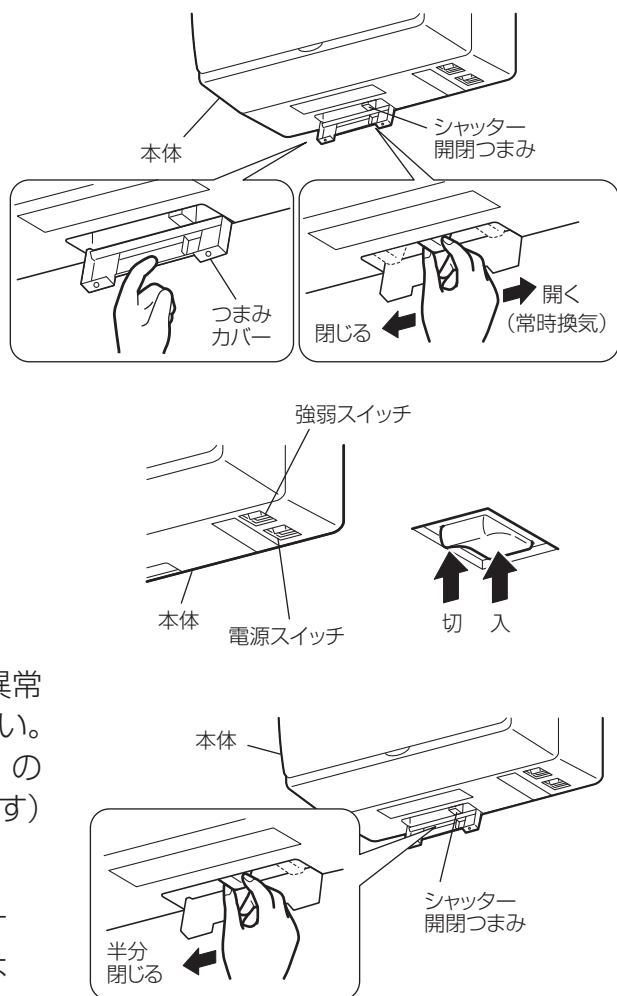
- 電源スイッチを「切」にする

※この製品は 24 時間換気用です。電源スイッチは異常時・メンテナンス時等以外は常に「入」にしてください。

※運転を停止する場合は、必ずシャッターを「とじる」の位置にしてください。（虫侵入、結露の原因になります）

冬期に冷風感が気になるとき

- 冬期にシャッターを半開状態（「寒いとき」の位置）にすることで吹出し温度が上がります。ただしその場合には給気量は約 65%に減少します。



お手入れ

換気扇の機能を長く維持していただくために、微小粒子用高性能フィルターは約 6 か月を目安に交換してください。

- お手入れの際は、足元が不安定な状態で部品の着脱を行わないでください。
- 長い間で使用の換気扇は、使用上支障がなくても安全のための点検（本説明書末尾の「愛情点検」をご参照ください）をお願いします。
- カバー・本体の清掃に洗剤を使用する場合は、中性洗剤をご使用ください。

警告

- お手入れの際は、必ず分電盤ブレーカーを切るか、電源スイッチを切る
- 指示に従い必ず行う 感電・けがの原因。

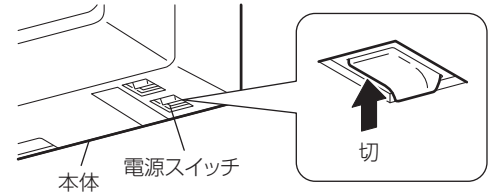
注意

- お手入れの際は手袋を着用する
- 指示に従い必ず行う 着用しないとけがの原因。

微小粒子用高性能フィルターの交換

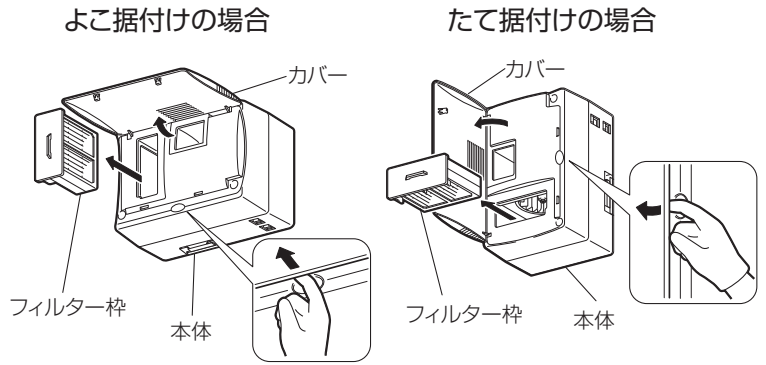
1. 電源を切る

電源スイッチを「切」にする。



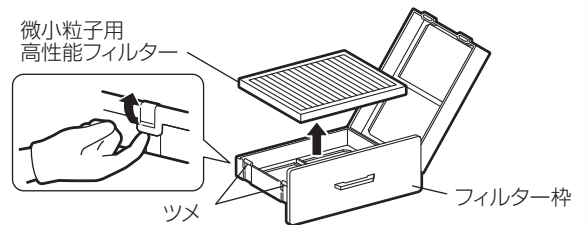
2. フィルター枠を本体からはずす

- カバーをあける。
カバーに指を引掛け開く。
●カバーは開いた状態で仮固定できます。
無理な力で上に押さないでください。
(カバーが破損します)
- フィルター枠をはずす。
※フィルター枠をはずすときにほこり、虫などが落ちる場合があります。



3. 微小粒子用高性能フィルターをフィルター枠からはずす

- 2か所のツメ部分を開ける。
- 微小粒子用高性能フィルターを取り出す。



4. 微小粒子用高性能フィルターの交換

交換の目安…約6ヶ月 (使用環境によって交換時期が異なります)

メモ

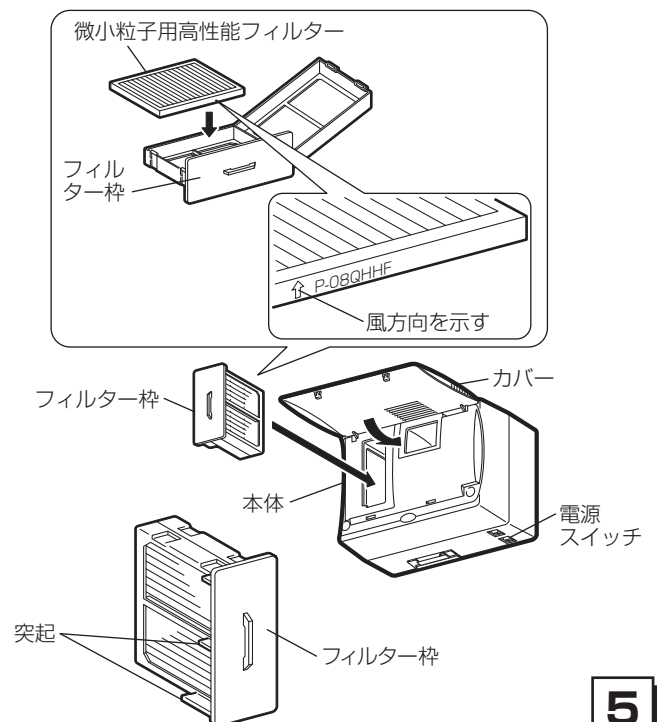
- 微小粒子用高性能フィルターは、微小粒子を捕集するため、お手入れはできません。
- 交換後 (ご使用済み) の微小粒子用高性能フィルターの廃棄については、お客様のお住まいになる地域の処理方法に従って廃棄してください。
- 微小粒子用高性能フィルターの材質は、ポリプロピレン、ポリエステルで構成されています。

5. お手入れ後の組立てと確認

1. 微小粒子用高性能フィルターをフィルター枠に納める。

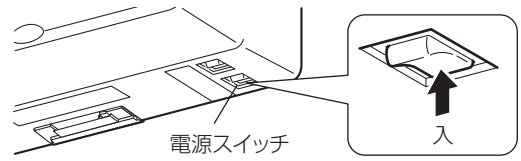
メモ

- フィルター側面の矢印は風の方向を示します。矢印が図の向きになるように取り付けてください。
 - 次回交換の目安のため、フィルター側面に使用開始年月日を記入することをおすすめいたします。
2. カバーを開ける。
 3. フィルター枠を据付ける。
※フィルター枠を本体に据付けるときには方向性があります。右図のようにフィルター枠の突起が左側にくるように据付けてください。(たて据付けの場合は下側)
 4. カバーを閉じる。
●微小粒子用高性能フィルター、フィルター枠、カバーは確実に据付けてください。



お手入れ つづき

5. 分電盤ブレーカーを入れ、電源スイッチを入れる。
6. 組立てが終わりましたら、次の確認をする。
 - (1) 異常な音が出ていませんか？
 - (2) 風は正常に出ていますか？
 ※必ず運転をして確認してください。



注意

- お手入れ後の部品の据付けは確実に
指示に従い 落下によるけがの原因。
必ず行う

カバー・本体の清掃

- カバー・本体が汚れてきたら、中性洗剤を溶かしたぬるま湯（40℃以下）に浸した布でふき取った後、洗剤が残らないよう乾いた布でよくふく。

お願い

- お手入れに下記の溶剤・洗剤を使用しないでください。
シンナー、アルコール、ベンジン、ガソリン、灯油、スプレー、酸性洗剤、アルカリ性洗剤、化学ぞうきんの薬剤、クレンザーなどの研磨材入りの洗剤、殺菌剤、消毒剤など（異常音の発生、変質、変色や故障の原因）
- フィルターは変形のないように据付けてください。（すき間から虫が侵入することがあります）

修理を依頼される前に

- 次のような症状があれば点検してください。点検・処置をしても直らない場合、または下記以外の現象が生じた場合は、事故防止のため、必ず分電盤ブレーカーを切り、お買上げの販売店または、工事店にお申しつけください。

こんなとき	原因	点検・処置
運転しない	本体へ通電されていますか？	<ul style="list-style-type: none"> ● ブレーカーを点検します ● 停電ではありませんか？ ● 電源スイッチを「入」にする
音がする いつもと違う音がする	フィルターがしっかり据付けられていますか？	据付け直します 5 ページ
	フィルターが目づまりしていませんか？	交換します 5 ページ
	シャッターが閉じていませんか？	シャッターを開きます 4 ページ
風が出ない 風が少ない	フィルターが目づまりしていませんか？	交換します 5 ページ
	シャッターが閉じていませんか？	シャッターを開きます 4 ページ
虫が侵入する	フィルターは枠にキチンとセットされていますか？	枠にキチンとセットする 5 ページ
給気が寒く感じる	外気温が低下していませんか？	シャッターを半開状態にします 4 ページ
本体に結露する (水滴がたれる)	外気温が低下していませんか？	運転を停止してシャッターを閉じ、水滴をふき取る (電源スイッチを切ってから水をふき取ってください) 4 ページ

- モーターの軸受けは時間が経つにつれ、回転がなじんで音に変化することがありますが異常ではありません。

アフターサービス

■補修用性能部品の保有期間

- 当社は、この換気扇の補修用性能部品の製造打切り後 6 年保有しています。
- 補修用性能部品とは、その製品の機能を維持するために必要な部品です。

■修理を依頼されるときは

- 「修理を依頼される前に」(6 ページ) にしたがってお調べください。
- 修理料金は
技術料 + 部品代 (+ 出張料) などで構成されています。
 - 技術料…故障した製品を正常に修復するための料金です。
 - 部品代…修理に使用した部品代金です。
 - 出張料…製品のある場所へ技術員を派遣する料金です。

●ご連絡いただきたい内容

1. 品名 三菱パイプ用ファン
2. 形名 V-08PQMX-H
3. お買上げ日 年 月 日
4. 故障の状況 (できるだけ具体的に)
5. ご住所 (付近の目印なども)
6. お名前・電話番号・訪問希望日

■ご不明な点や修理に関するご相談は

- お買上げの販売店か下記の「三菱電機 ご相談窓口・修理窓口」にご相談ください。

ご相談窓口・修理窓口のご案内 (住宅用換気送風機)

取扱い・修理のご相談は、まず
お買上げの販売店・施工者・設備業者へ

- お買上げの販売店にご依頼できない場合
(転居や贈答品など)は、
各窓口 へお問い合わせください。

■お問合せ窓口におけるお客様の個人情報のお取り扱いについて

三菱電機株式会社は、お客様からご提供いただきました個人情報は、下記のとおり、お取り扱いします。

1. お問合せ (ご依頼) いただいた修理・保守・工事および製品のお取り扱いに関連してお客様よりご提供いただいた個人情報は、本目的ならびに製品品質・サービス品質の改善、製品情報のお知らせに利用します。
2. 上記利用目的のために、お問合せ (ご依頼) 内容の記録を残すことがあります。
3. あらかじめお客様からご了解をいただいている場合および下記の場合を除き、当社以外の第三者に個人情報を提供・開示することはありません。
 - ① 上記利用目的のために、弊社グループ会社・協力会社などに業務委託する場合。
 - ② 法令等の定める規定に基づく場合。
4. 個人情報に関するご相談は、お問合せをいただきました窓口にご連絡ください。

ご相談窓口 住宅用換気送風機の購入相談・取扱い方法

受付時間365日24時間

●三菱電機換気送風機技術相談センター



0120-726-471 (無料)

携帯電話・PHS・IP電話対応
三菱電機株式会社 中津川製作所 FAX (0573) 66-5659 (有料)
〒508-8666 岐阜県中津川市駒場町1番3号

●ご相談対応 平日 9:00~12:00 13:00~19:00
(土・日・祝及び弊社休日以外)

●上記時間帯以外のご相談 (受付のみ)

●三菱電機お客さま相談センター
0120-139-365 (無料)

フリーコール

いつもサンキュー 365日

携帯電話・PHS・IP電話の場合

三菱電機お客さま相談センター TEL (03)3414-9655 (有料)

修理窓口 住宅用換気送風機の修理の問合せ・修理の依頼

受付時間365日24時間

●三菱電機修理受付センター



0120-56-8634 (無料)

www.melsc.co.jp

空メールの送り先: fc8634@melsc.jp
または2次元コードからアクセス。
URLをメール返信します。



携帯電話・PHSの場合



TEL 0570-01-8634 (有料)



FAX 0570-03-8634 (有料)

●所在地、電話番号などについては変更になることがありますので、あらかじめご了承ください。

●電話番号をお確かめのうえ、お間違えのないようにおかけください。

S14B-KANKI

仕様

形名	定格電圧 (V)	定格周波数 (Hz)	シャッター	ノッチ	定格消費電力 (W)	給気量 (m ³ /h)	有効給気量 (m ³ /h)	吹出風量 (m ³ /h)	騒音 (dB)	質量 (kg)
V-08PQMX-H	100	50	全開	強	4.2	20.5	20	31.5	33.5	2.0
				弱	1.7	11	10.5	16	22.5	
			半開	強	4.2	14.5	14	29	33.5	
				弱	1.7	7.5	7	15	22.5	
		60	全開	強	4.8	21.5	21	33	34	
				弱	1.9	11	10.5	16	22.5	
			半開	強	4.8	15	14.5	30	34	
				弱	1.9	7.5	7	15	22.5	

※特性はJIS C 9603に基づく。騒音値は当社無響室における測定値です。

長期使用製品安全表示制度に基づく本体表示について

【本体への表示内容】

※経年劣化により危害の発生が高まるおそれがあることを注意喚起するために電気用品安全法で義務付けられた右の内容を本体に表示しています。

■標準使用条件 JIS C 9921-2

環境条件	電圧	単相 100V	JIS C 9603 から引用
	周波数	50Hz および 60Hz	
	温度	20℃	
	湿度	65%	
設置条件	標準設置		据付説明書による
負荷条件	定格負荷		「仕様」による
想定時間	1年間の使用時間	換気時間 ^{a)} 台所 2410時間/年 居室 2193時間/年 トイレ 2614時間/年 浴室 1671時間/年	
注 ^{a)} 24時間換気の場合は、8760時間/年とする。			



【製造年】本体に西暦4ケタで表示してあります

【設計上の標準使用期間】15年

設計上の標準使用期間を超えて使用されますと、経年劣化による発火・けが等の事故に至るおそれがあります。

【設計上の標準使用期間とは】

※運転時間や温湿度など、標準的な使用条件（左表による）に基づく経年劣化に対して、製造した年から安全上支障なく使用することができる標準的な期間です。

※本製品の設計上の標準使用期間は、製造年を始期とし、JIS C 9921-2に基づいて左記の想定時間を用いて算出したもので、無償保証期間とは異なります。また、偶発的な故障を保証するものではありません。

●「経年劣化」とは長期間にわたる使用や放置に伴い生ずる劣化をいいます。

愛情点検



☆長年ご使用の換気扇の点検を！

ご使用の際
このようなことは
ありませんか。

- スイッチを入れても運転しない。
- 運転中に異常音や振動がする。
- 回転が遅いまたは不規則。
(モーターはメンテナンスが必要な部品です)
- こげ臭いにおいがする。

使用
中止

故障や事故防止のため、電源を切って必ず販売店にご連絡ください。
点検、修理に要する費用は販売店にご相談ください。

お客様 メモ

サービスを依頼されるとき便利です。

形名	V-08PQMX-H		
お買上げ年月日	年	月	日
お買上げ店名 (住所) (電話番号)	() _____		

この製品には地球環境保護の一環として再資源化ができるように主なプラスチック部品に材質名を表示しています。

(材質名は主材料にISO) (規定の略号を使用)

三菱電機株式会社

中津川製作所 〒508-8666 岐阜県中津川市駒場町1番3号

この説明書は、再生紙を使用しています。