

スモークダッシュ® 用 (システム部材)

形名 BP-12H

（お客様用）取扱説明書

●誤った取扱いをしたときに生じる危険とその程度を次の表示で区分して説明しています。

	警告	誤った取扱いをしたときに死亡や重傷などに結びつく可能性があるもの
	禁止	改造しない 火災・けがの原因。
	分解禁止	製品の近くで可燃性ガスを含むスプレー等を使用しない 火災の原因。

	注意	誤った取扱いをしたときに傷害または家屋・家財などの物的損害に結びつくもの
	指示に従う	部品の取付けは確実にを行う 火災の原因。
		お手入れの際は手袋を着用する けがの原因。
		お手入れ後、部品の取付けは確実にを行う 火災の原因。

ご使用上の注意

- ふたは確実に設置してください。不完全な状態で使用すると火災の原因になります。
- 本製品のタバコの容量は約 100 本です。
- 容量以上でご使用になると火災の原因になる恐れがあります。
- 喫煙後は、必ずふたを操作して、吸殻を灰皿本体に落とし込んでください。
- タバコ以外のものは絶対に入れないでください。

同梱品の確認

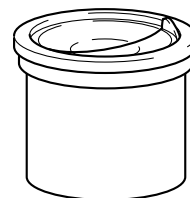
- 取扱説明書（本紙）… 1 枚
- 灰皿用ふた…………… 1 個



- 灰皿本体…………… 1 個

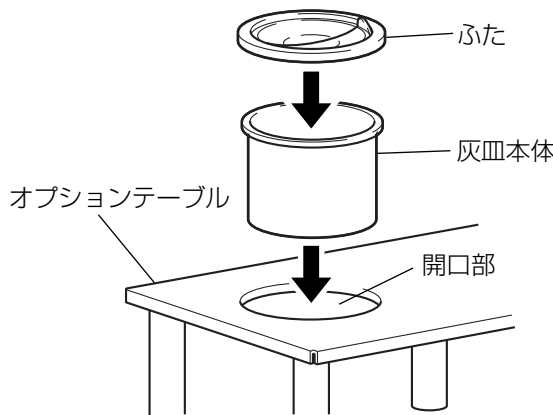


オプション灰皿



取付方法

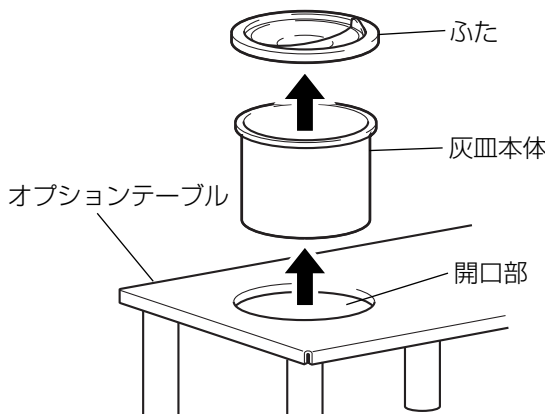
- 1 灰皿を開口部に取付ける
必ずふたを使用してください。



※本部材はスモークダッシュ®の灰皿付きテーブルに取付ける事も可能です。同様に開口部に取付けてください。

お手入れのしかた

- 1 ふたをはずし、開口部から灰皿本体を引き出す



- 2 灰を捨て、水洗いしたあと乾いた布で水気をふきとる

汚れがひどいときは中性洗剤を含ませた柔らかい布で清掃し、水洗いしてください。

- 3 灰皿本体をテーブルに戻し、ふたをする

三菱電機株式会社

中津川製作所 〒508-8666 岐阜県中津川市駒場町1番3号

この説明書は、再生紙を使用しています。