

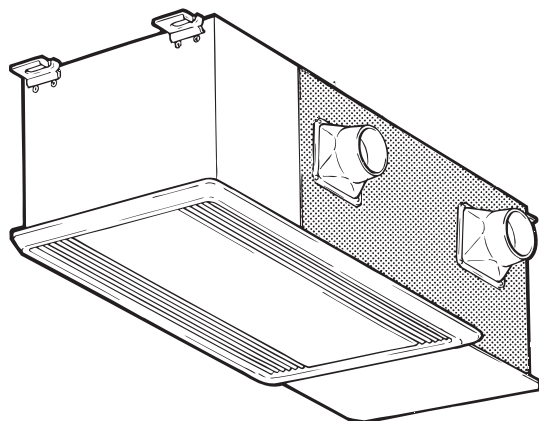
三菱 **業務用** ロスナイ
 パワー脱臭カセット形

形名

LGH-N15DC

取扱説明書

お客様用



もくじ

ページ

お使いになる前に	
安全のために必ず守ること……………	2
特長……………	3
各部のなまえ……………	3

お使いになる前に

使いかた

使いかた……………	4
-----------	---

使いかた

お手入れ・困ったとき

お手入れ……………	5~7
「故障かな？」と思ったら……………	7
アフターサービス……………	8
仕様……………	8

お手入れ・困ったとき

この製品は日本国内用ですので日本国外では使用できず、またアフターサービスもできません。

This appliance is designed for use in Japan only and can not be used in any other country.

No servicing is available outside of Japan.

ご使用前に「安全のために必ず守ること」をよくお読みになり、正しく安全にお使いください。



お読みになった後は、お使いになる方がいつでも見られるところに、「三菱電機 修理窓口・ご相談窓口のご案内（冷熱品）」とともに大切に保管してください。

お客様自身では据付けしないでください。（安全や機能の確保ができません）

安全のために必ず守ること





誤った取扱いをしたときに生じる危険とその程度を、次の表示で区分して説明しています。

本文中や本体に使われている図記号の意味は次のとおりです。



 警告	 注意
誤った取扱いをしたときに死亡や重傷などに結びつく可能性があるもの	誤った取扱いをしたときに軽傷または家屋・家財などの物的損害に結びつくもの

 禁止	 水ぬれ禁止
 分解禁止	 指示に従い必ず行う

警告

	<ul style="list-style-type: none"> ●可燃性ガスが漏れた場合はコントロールスイッチを入・切しない (電気接点の火花により爆発する原因になります) 窓を開けて換気する
	<ul style="list-style-type: none"> ●改造や必要以上の分解をしない (火災・感電・けがの原因になります)
	<ul style="list-style-type: none"> ●製品を水につけたり、水をかけたりしない (火災や感電のおそれがあります)
	<ul style="list-style-type: none"> ●交流100Vを使用する (直流や交流200Vを使用すると火災や感電の原因になります) ●お手入れの際は必ず分電盤のブレーカーを切る (感電やけがをすることがあります) ●異常時(こげ臭い等)は、運転を停止して分電盤のブレーカーを切り、お買上げの販売店または「三菱電機 修理窓口・ご相談窓口」に相談する (異常のまま運転を続けると故障や感電・火災等の原因になります)

注意

	<ul style="list-style-type: none"> ●ロスナイの風が直接あたるところに燃焼機器を置かない (不完全燃焼による事故の原因になることがあります) ●高温(40℃以上)や直接炎があたったり、油煙の多い場所には使用しない (火災のおそれがあります) ●機械および化学工場など酸・アルカリ・有機溶剤・塗料など有害ガス・腐食性成分を含んだガスが発生する場所には使用しない (絶縁劣化による感電や漏電火災の原因になります)
	<ul style="list-style-type: none"> ●お手入れ後の部品の取付けは確実に (落下によりけがをすることがあります) ●お手入れの際は手袋を着用する (着用しないとけがの原因になります) ●長期間使用しないときは、必ず分電盤のブレーカーを切る (絶縁劣化による感電や漏電火災の原因になります)

特長

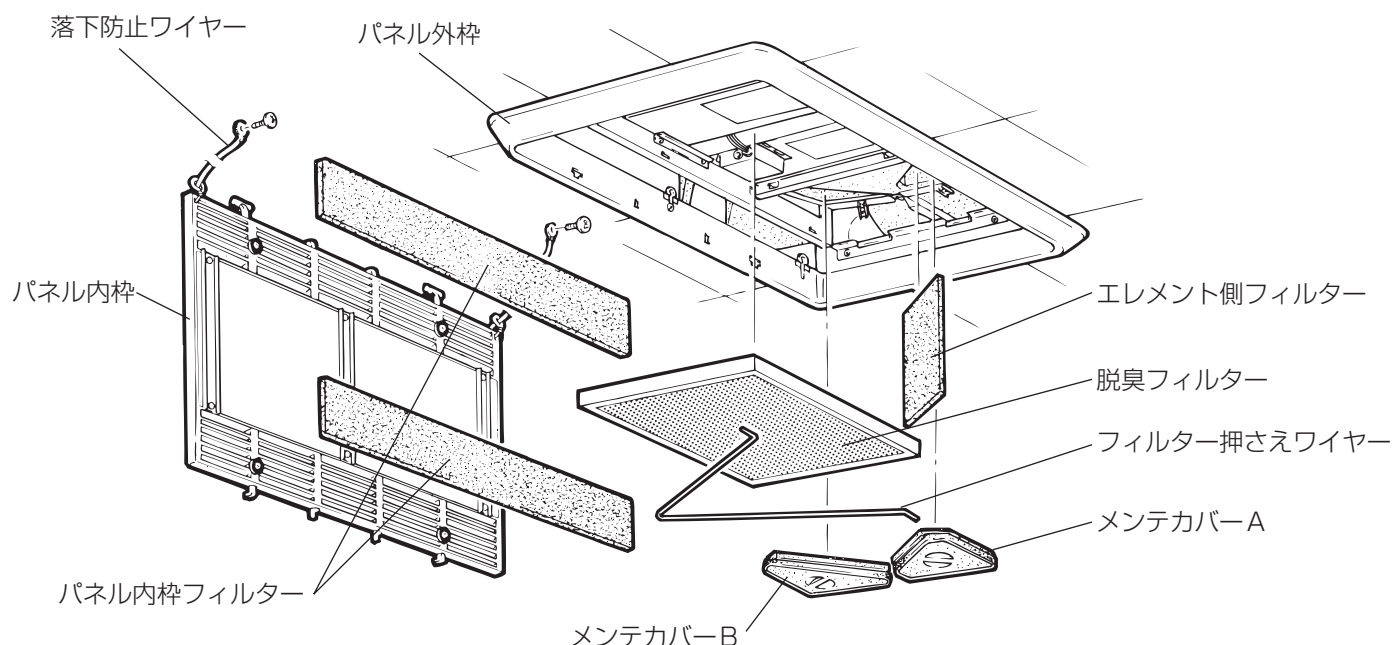
最近の建物は気密性が高く、冷暖房効果・しゃ音効果が高いというメリットがあります。その反面、換気不足による室内空気の汚染（臭気）・結露の発生など健康を害したり、壁・天井の汚れのもとになるカビ・ダニの発生につながります。

ロスナイは………外気を室温に近づけながら室内に給気するとともに、汚れた空気を室外に排気します。
さらに循環脱臭により室内で発生する臭気を除去します。

主な特長

- 1 新鮮空気**
強制同時給排なので
強制同時給排機能によって外気を取り入れながら汚れた空気を排出します。だから室内の空気は新鮮です。
- 2 快適温度**
ロスナイエレメントの働きで
ロスナイエレメントの働きにより外気を室温に近づけて給気しますので、暖かさ・涼しさを保ちながら換気します。
- 3 省エネ**
熱ロスが少ないから
室内の暖かさ・涼しさを保ちながら換気ができるので、冷暖房の熱ロスが少なく冷暖房費も節約できます。
- 4 防音効果**
特殊構造により
室外騒音の侵入を防ぎ、室内音の音もれを抑えます。
- 5 脱臭効果**
脱臭フィルターによる
一過性脱臭効率80%の高効率脱臭フィルター搭載により、効果的なスピード脱臭を実現しました。(60m³の部屋の場合25分で約90%の臭気を除去)

各部のなまえ

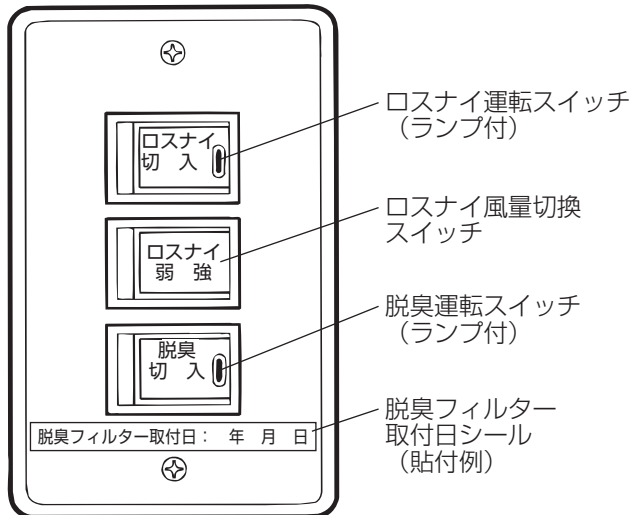


使いかた

運転は、システム部材（別売）のコントロールスイッチ（PZ-N07SLD）にて行います。コントロールスイッチの据付工事・取扱説明書も併せてご覧ください。

この製品はロスナイ運転と脱臭運転を併用運転したり、それぞれ単独運転することができます。用途に合わせてコントロールスイッチで操作します。

コントロールスイッチ（別売）
PZ-N07SLD



使用上のお願い

- スプレー（殺虫用、整髪用、掃除用）を直接かけないでください。パネルなどが変質・破損する原因になります。

ロスナイ運転のしかた

- ロスナイ運転スイッチの右側を押して「入」にする。
 - ランプが点灯し、ロスナイ運転を開始します。
- ロスナイ運転時は風量切換ができます。ロスナイ風量切換スイッチの右側を押すと「強」、左側を押すと「弱」になります。
- 停止するには、ロスナイ運転スイッチの左側を押して「切」にする。
 - ランプが消灯し、ロスナイ運転が停止します。

脱臭運転のしかた

- 脱臭運転スイッチの右側を押して「入」にする。
 - ランプが点灯し、脱臭運転を開始します。
- 停止するには、脱臭運転スイッチの左側を押して「切」にする。
 - ランプが消灯し、脱臭運転が停止します。

メモ

- 脱臭運転は風量切換ができません。
- ロスナイ運転・脱臭運転はそれぞれ単独で運転できます。また併用運転もできます。

脱臭フィルター取付日シールの貼り付け

- 脱臭フィルターの交換は約25000時間が目安です。ただし、動物病院など連続的に強い臭気が発生するところでは、交換周期が多少短くなります。
- 同梱の脱臭フィルター取付日シールに取付日を記入し、例としてコントロールスイッチに貼り付けるか製品内部およびパネルの見やすい場所に貼り付けてください。
- 脱臭フィルター交換の際には、交換用脱臭フィルターに同梱の取付日シールを貼り直してください。

お手入れ

ロスナイの機能を長く維持していただくために、エレメント側フィルター・パネル内枠フィルター・ロスナイエレメントに付着したごみ、ほこりを定期的に清掃してください。

■お手入れの際は足元が不安定な状態で部品の着脱を行わないでください。

■分電盤のブレーカーを切る。

清掃の目安	パネル内枠フィルター……………1年に1回以上清掃 エレメント側フィルター……………1年に1回以上清掃 ロスナイエレメント……………2年に1回以上清掃 (汚れの状態に応じて清掃回数を増やしてください)
交換の目安	脱臭フィルター……………脱臭効果が少なくなった場合交換

脱臭フィルター交換の目安について

この脱臭フィルターは金属イオンの働きによって高い脱臭性能を保ちます。

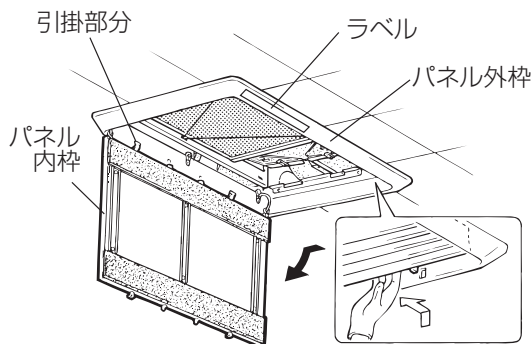
金属イオンは匂い成分との反応によって消耗しますので、脱臭能力は徐々に低下します。

- 脱臭効果が少なくなった場合は、脱臭フィルターの交換(お客様ご負担)を検討願います。
- 交換の目安は約25000時間です。

ただし、動物病院など連続的に強い臭気が発生するところでは、交換周期が多少短くなります。

各部品のはずしかた

1



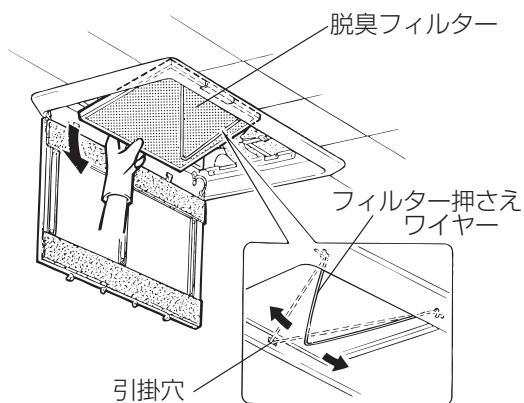
パネル内枠を開ける

パネル内枠を少し持ち上げながら、ラベルに示す矢印の方向へ動かして開ける。

お願い

- 開けるときはゆっくり両手で支えながら開けてください。急に手を離すと引掛部分が割れるおそれがあります。

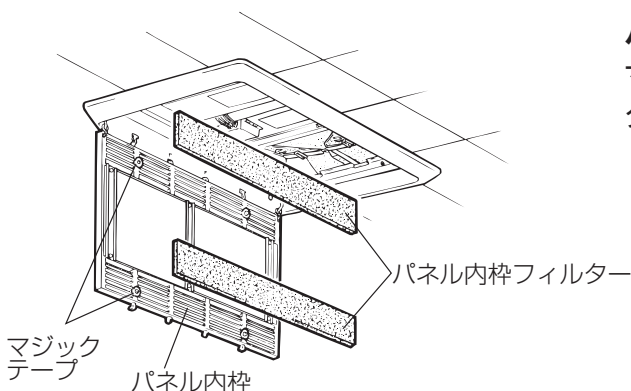
2



脱臭フィルターをはずす

1. フィルター押さえワイヤーを矢印の方向に少し広げて引掛穴からはずす。
 2. 汚れが飛ばないように、脱臭フィルターを静かに引き出す。
(目にほこりが入らないよう注意してください)
- 取りはずした脱臭フィルターは、燃やしても有害物質は発生しません。

3

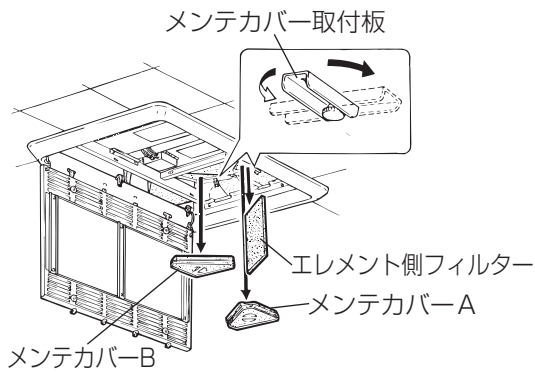


パネル内枠フィルターをはずす

マジックテープ止めされているパネル内枠フィルターをゆっくりはがす。(2か所)

お手入れ つづき

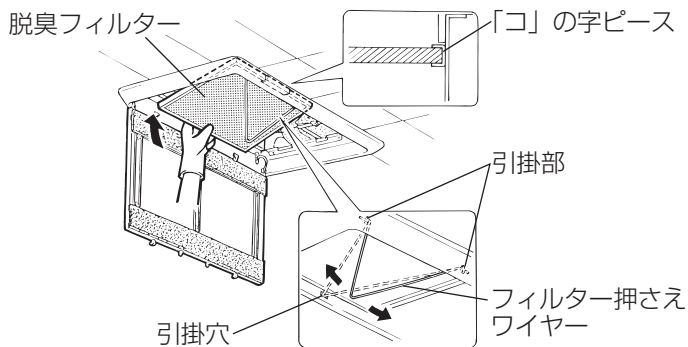
4



エレメント側フィルターをはずす

1. メンテカバーAとメンテカバーBをはずす。
 - メンテカバー取付板を90°回転させて、メンテカバーA、Bを手前に引いてはずす。
2. メンテカバーA側にあるエレメント側フィルターを取り出す。

脱臭フィルターの交換



システム部材の脱臭フィルター（AT-15DF）をお求めのうえ取付けてください

1. 新しい脱臭フィルターをビニール袋から取り出し「コ」の字ピースに差し込み矢印の方向に取付ける。
2. フィルター押さえワイヤーを、矢印の方向に少し広げて引掛穴に引っ掛ける。

お願い

- 脱臭フィルターの交換の際は、同時にエアフィルターの清掃（交換）をおすすめします。
- ビニール袋は、小さなお子様がかぶったりしないよう処分してください。

メモ

- 交換用の脱臭フィルター（AT-15DF）がシステム部材（別売）として用意されています。脱臭フィルターのご購入は、お買い求めの販売店または下記へどうぞ。

株式会社 メルコエアテック（三菱電機グループ）
〒508-0011 岐阜県中津川市駒場526-2
TEL. 0120-66-9893 FAX. 0120-66-9895
ホームページアドレス：http://www.melcoairtec.co.jp/

フィルターの清掃



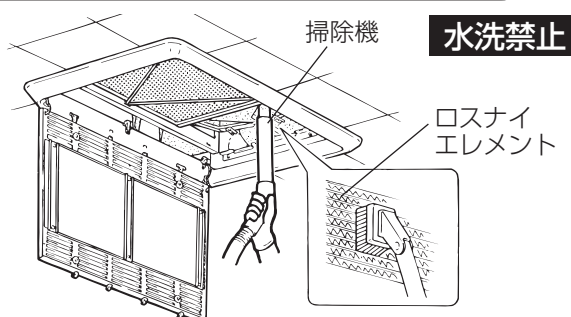
軽く手でたたかまたは、掃除機でほこりを吸い取る。

- 汚れのひどい場合は、水または、ぬるま湯（40℃以下）に中性洗剤を溶かして押し洗いをし、よく乾かす。

お願い

- 熱湯で洗ったり、もみ洗いは絶対におやめください。
- 押し洗いをした場合は、よく乾かして十分に水気を取ってください。
- 直接火にあてて乾かすことはしないでください。
- フィルターを入れ忘れないでください。

ロスナイエレメントの清掃



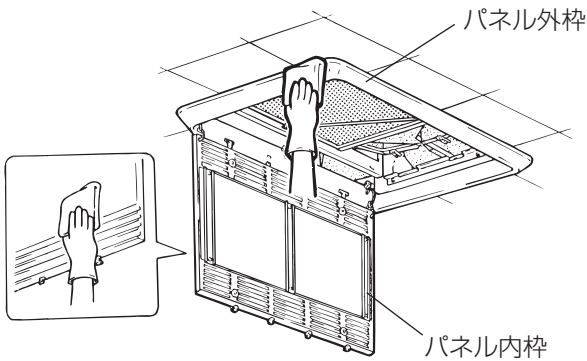
掃除機で表面のごみ・ほこりを吸い取る。掃除機のノズルは長いはけ付きのものを軽く当てて清掃する。

お願い

- ロスナイエレメントに水、熱湯、薬品、揮発性の溶剤などをかけないでください。
- 針金、ドライバー、掃除機の硬いノズルなどをロスナイエレメントに強く当てないでください。

6

パネルの清掃

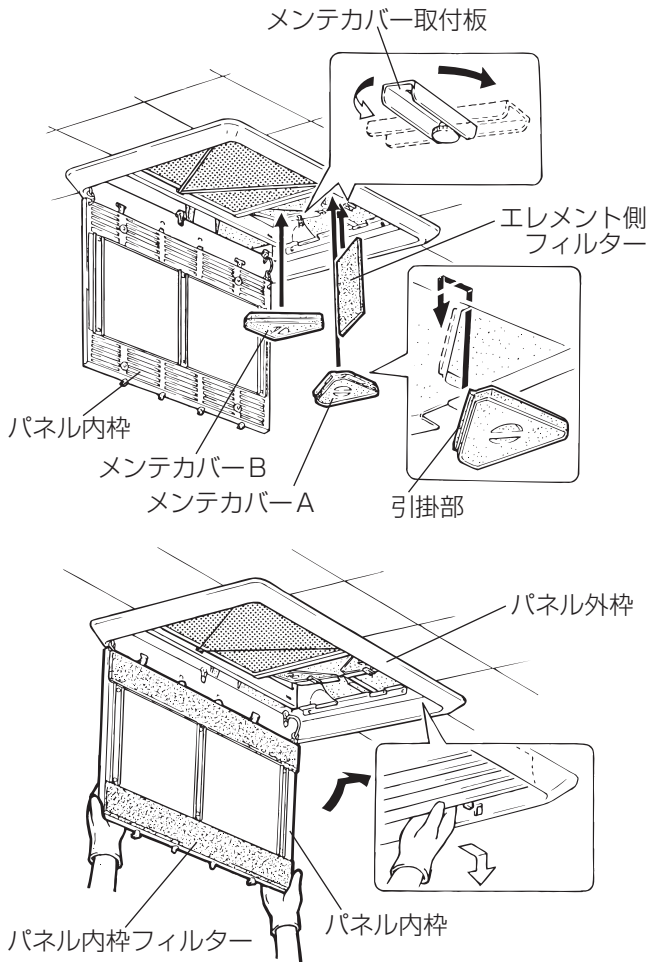


中性洗剤を溶かしたぬるま湯（40℃以下）に浸した布を固くしぼって拭き、洗剤が残らないようきれいな布で拭き取る。

お願い

- お手入れに下記の溶剤等を使用しますと変質・変色する原因になります。
(シンナー・アルコール・ベンジン・ガソリン・灯油・スプレー・アルカリ洗剤・化学ぞうきの薬剤、クレンザー等けんま材入りの洗剤)

お手入れ後の取付け



1. エレメント側フィルターをメンテカバー A 側に取付ける。
2. メンテカバー A とメンテカバー B を取付ける。
●図のように引掛部を引掛けて、メンテカバー取付板を回転させ固定します。

3. パネル内枠フィルター（2枚）を取付ける。
4. パネル内枠を閉じる。
両手でパネル内枠を押し上げ引掛部をはめ込みます。
5. はずれないことを確認する。

「故障かな？」と思ったら

現象	原因	処置
換気しない	●元電源が入っていない	●元電源を入れる
	●フィルター・ロスナイエレメントが目詰まりしている	●「お手入れ」に従って清掃する
臭いがとれない	●脱臭フィルターを5年以上使用している	●脱臭フィルターを交換する

上記の処置をしても改善されない場合は、お買上げの販売店にご相談ください。

アフターサービス

アフターサービスはお買上げの販売店かお近くの「三菱電機 修理窓口・ご相談窓口（冷熱品）」（別紙）にご相談ください。

別紙チラシが不明な方は下記窓口へお問い合わせください。

■ご相談窓口

平日 9:00~19:00

土・日・祝 9:00~17:00

三菱電機冷熱相談センター 電話0037-80-2224（無料）

※電話番号などについては変更になることがありますので、あらかじめご了承ください。

異音がする、風が出ないなど異常があれば電源を切って、お買上げの販売店へご連絡ください。
点検・修理に要する費用などは販売店にご相談ください。

■補修用性能部品の保有期間

当社はこの業務用ロスナイの補修用性能部品の製造打ち切り後9年保有しています。

補修用性能部品とは、その製品の機能を維持するために必要な部品です。

仕様

形名	電圧 (V)	周波数 (Hz)	ノッチ	消費電力 (W)	定格風量 (m³/h)		温度交換効率 (%)	エンタルピー交換効率 (%)		騒音 (dB)	質量 (kg)	
					給気	排気		暖房時	冷房時			
LGH-N15DC	100	50	ロスナイ	強	43	125	135	60	50	40	31	18 (本体のみ)
				弱	23	70	80	66	56	46	27	
			循環脱臭	47	270		—	—	—	38.5		
		60	ロスナイ	強	49	130	135	60	50	40	33	
				弱	25	70	80	66	56	46	27	
			循環脱臭	53	270		—	—	—	38.5		

ロスナイと循環脱臭を同時運転した場合の消費電力、騒音特性は下記のようにになります。

		50Hz		60Hz	
		ロスナイ強+脱臭	ロスナイ弱+脱臭	ロスナイ強+脱臭	ロスナイ弱+脱臭
ロスナイ+ 循環脱臭	消費電力 <W>	90	70	102	78
	騒音 <dB>	39.5	39	39.5	39

※脱臭効率は、アンモニア、メチルメルカプタン、硫化水素に対する値を表示しております。

※騒音はパネル直下1.5mの値を表示しております。

※交換効率は給気側の値を表示しております。

お客様 メモ サービスを依頼される とき便利です。	形名	LGH-N15DC	この製品には地球環境保護 の一環として再資源化が できるように主なプラスチ ック部品に材質名を表示し ています。 (材質名は主材料にISO) 規定の略号を使用。)
	お買上げ年月日	年 月 日	
	お買上げ店名 (住所) (電話番号)	() _____	

三菱電機株式会社

中津川製作所 〒508-8666 岐阜県中津川市駒場町1番3号