

**特定保守製品**

※法定点検が必要な製品です。

三菱 バス乾燥・暖房・換気システム(壁掛タイプ)

形名

V-241BK-RN

リニューアル **バスカラット**

取扱説明書

お客様用



もくじ ページ

はじめに	安全のために必ず守ること	2~3
	使用上のお願い	3
	各部のなまえとはたらき	4~5
使いかた	換気運転をする	6
	暖房運転をする	7
	乾燥運転／風乾燥運転をする	8
	衣類乾燥のコツとめやす	9
	入タイマーで予約運転をする	10
点検・アフターサービス	お手入れ	11
	乾電池の入れかた	12
	応急運転ボタンで操作する	12
	アフターサービス	12
	故障かな?と思ったら	13
	法定点検	14~15
仕様	裏表紙	

■所有者様へ(※)

所有者票がお手元にあるかご確認をお願いします。

チェック欄

所有者票.....1部

※所有者票がない場合はご購入元へ確認ください。

○本製品は消費生活用製品安全法(消安法)で定められた**特定保守製品**です。消安法において、次のことが所有者の責務として定められています。

- 製造・輸入事業者への所有者情報の提供
- 点検を受けるなど特定保守製品の保守

○所有者様は本製品に添付されている所有者票またはインターネットや携帯電話サイトから所有者情報を必ず登録してください(消安法で定められた責務)。



○詳細は「法定点検」P14~15をご覧ください。

●この製品は日本国内用ですので日本国外では使用できず、またアフターサービスもできません。  
This appliance is designed for use in Japan only and can not be used in any other country.  
No servicing is available outside of Japan.

●お客様ご自身では据付けしないでください。(安全や機能の確保ができません)

- ご使用前に、この取扱説明書をよくお読みになり、正しく安全にお使いください。
- 「取扱説明書」は大切に保管してください。
- 添付別紙の「三菱電機 ご相談窓口・修理窓口のご案内」は、大切に保管してください。

# 安全のために必ず守ること

- お使いになる人や他の人への危害、財産への損害を未然に防ぐため、必ずお守りいただくことを説明しています。
- 誤った取扱いをしたときに生じる危険とその程度を、次の表示で区分して説明しています。



## 警告

誤った取扱いをしたときに死亡や重傷などに結びつく可能性があるもの。

<p>禁止</p>	<p>内釜式風呂を据付けた浴室には使用しない 排気ガスが浴室内に逆流し、一酸化炭素中毒を起こす原因</p>	<p>接触禁止</p>	<p>運転中に本体へ指や棒を入れない けがの原因</p>
	<p>高温(40℃以上)や直接炎のあたるおそれのある場所や油煙・有機溶剤・可燃性ガスのある場所では使用しない 火災の原因</p>	<p>水かけ禁止</p>	<p>本体各部に直接水やお湯、かび取り剤などをかけない ショートや感電の原因</p>
	<p>有機溶剤やスプレー缶などを浴室内に置かない 破裂や引火の原因</p>	<p>分解禁止</p>	<p>改造や工具を必要とする分解はしない 火災・感電・けがの原因</p>
	<p>ドライクリーニング油、ベンジンやシンナー、食用油、アロマオイル、ガソリンなどの付着した衣類は洗たく後でも絶対に乾燥させない 油の酸化熱による自然発火や引火の原因</p>	<p>指示に従う</p>	<p>電気工事は必ず電気工事店に依頼する 誤った電気工事は、感電や火災の原因</p>
	<p>ガス漏れに気付いたときは、換気・暖房・乾燥などすべてのスイッチの入切をしない 爆発や引火の原因 窓を開けて換気してください</p>		<p>単相交流200Vを使用する 間違った電源を使用すると火災や感電の原因</p>
	<p>衣類吊り下げ用パイプにぶらさがらない 思わぬ事故・けがの原因</p>		<p>お手入れの際は必ず分電盤のブレーカーを切る 誤って電源が入り感電やけがの原因</p>
	<p>衣類乾燥時に可燃物(ポケットにライターやマッチなど)を入れたままにしない 火災の原因</p>		<p>長期間使用しないときは、分電盤のブレーカーを切る 絶縁劣化による感電や漏電火災の原因</p>
	<p>頭髮や身体を乾かすために使用しない 脱水症状、低温やけど、のぼせ、体調悪化や健康障害の原因</p>	<p>アース確認</p>	<p>地震・火災など緊急の場合や、雷が発生しているときは運転を停止し、ブレーカーを切る 事故の原因</p>
	<p>本体に衣類などをかけない 火災の原因</p>		<p>アースが確実に取付けられ、漏電しゃ断器が設置されているか確認する 故障や漏電のときに感電する原因 アースや漏電しゃ断器の取付けは、販売業者にご相談ください</p>
	<p>お手入れの際、製品内部へ指を差し込んだり、清掃目的でブラシや針金を差し込んだりしない 感電・けが・やけどの原因</p>		



## 注意

誤った取扱いをしたときに軽傷または家屋・家財などの物的損害に結びつくもの。

<p>禁止</p>	<p>本体に異常な振動が発生した場合は使用しない 本体・部品の落下によるけがの原因</p>	<p>接触禁止</p>	<p>暖房・乾燥運転中や運転直後(約30分)は、グリルや吹き出し口にさわらない 高温のため、やけどの原因</p>
	<p>お手入れの際は不安定な台や浴槽の縁・風呂ぶたの上に乗らない 転倒によるけがの原因 ※手が届かない場合は脚立を使い、すべりにくいスリッパや浴室清掃用のゴム靴を着用してください。</p>	<p>指示に従う</p>	<p>お手入れの際は手袋を着用する 着用しないとけがをする原因</p>
	<p>一般家庭用の目的以外や、食品・動植物・精密機器・美術品の保存や船舶・車への搭載などの特殊用途には使用しない 保存対象物への甚大な被害や本体寿命低下の原因</p>		<p>お手入れの際は、本体が冷えていることを確認する けが、やけどの原因</p>
	<p>本体(グリル)へ直接洗濯物を吊り下げない 本体(グリル)の落下によりけがの原因</p>		<p>お手入れ後の部品の取付けは確実に 落下によりけがをする原因</p>
	<p>本体に荷重をかけない 落下によりけがの原因</p>		<p>小さい子どもが、本体やリモコンへいたずらしないよう注意する 事故の原因</p>
<p>接触禁止</p>	<p>グリルを取りはずしてファンやヒーターに触れたり、可燃物などを差し込まない けが、やけどの原因</p>		<p>小さい子どもがひとり操作しないよう注意する 事故の原因</p>
			<p>点検期間中に法定点検を受ける 経年劣化により、発火やけがをする原因 ●ご使用になる前に必ず所有者登録をしてください。</p>

## リモコンの乾電池の取扱いについて



### 注意

誤った取扱いをしたときに軽傷または家屋・家財などの物的損害に結びつくもの。



禁止

新しい乾電池と古い乾電池、他の種類の乾電池を混ぜて使用しない

液漏れ、破裂、発熱によりけがの原因

ショートさせたり、分解、加熱、火に入れるなどしない

液漏れ、破裂、発熱によりけがの原因

充電しない

液漏れ、破裂、発熱によりけがの原因



指示に従う

⊕ ⊖ を（製品の指示通り）正しく入れる  
液漏れ、破裂、発熱によりけがの原因

使い切った乾電池は、すぐに器具から取り出す  
液漏れによりけがの原因

乾電池のアルカリ性溶液が皮膚や衣服に付着したときは、きれいな水で洗い流し、また目に入ったときは、きれいな水で洗った後ただちに医師の治療を受ける  
けがの原因

## 使用上のお願い

- 本体から100mm未満の範囲には、造営物など（乾燥させる洗濯物および吊下げ用パイプを含む）を設けないでください。
- 本体やリモコンに直接、洗剤や掃除用スプレーなどをかけないでください。  
※ 故障の原因になります。
- 入浴中、冬場など温度が低いときに換気運転をすると、本体から水滴が落ちることがあります。  
※ 気になるときは運転を停止し、入浴後に運転をしてください。
- 本製品は、待機中（製品を運転していない場合）におきましても常時通電しておりますのでご注意ください。  
なお、お手入れの際は確実に通電を止めてください。
- 本製品の通電を止める場合は、本製品の接続元のブレーカーをOFFしてください。  
※ 本製品は専用のブレーカーに接続していただくことになっております。  
他の機器が同じブレーカーに接続されている場合は、その機器もOFFされますのでご注意ください。
- 長期間のご使用によりパネル、グリルが徐々に変色する場合がありますが、性能に影響はありません。

### 運転前の準備

#### ■換気運転

- 浴槽にふたをするか、ふたをしない場合は浴槽のお湯をぬいでください。
- 浴室内に空気の流れができるよう、浴室の窓とドアを閉めて、給気用ガラーを開けてください。  
※ ドアに給気用ガラーが無い場合は、ドアを少し開けてください。

#### ■暖房運転

- 暖房運転をするときは、浴室の窓とドア、給気用ガラーを閉めてください。  
※ 必要に応じて暖房運転の設定温度を変更してください。P7

#### ■乾燥（衣類乾燥）運転

- 浴槽にふたをするか、ふたをしない場合は浴槽のお湯をぬいでください。
- 浴室内に空気の流れができるよう、浴室の窓とドアを閉めて、給気用ガラーを開けてください。  
※ ドアに給気用ガラーが無い場合は、ドアを少し開けてください。
- 浴室内の水滴を取り除いてください。  
※ 風乾燥運転 P8 をするか、ぞうきんなどで水滴をふきとってください。
- 冬期など、浴室内の温度が低い場合は、浴室内を暖房運転 P7 など暖めてから乾燥運転を行ってください。

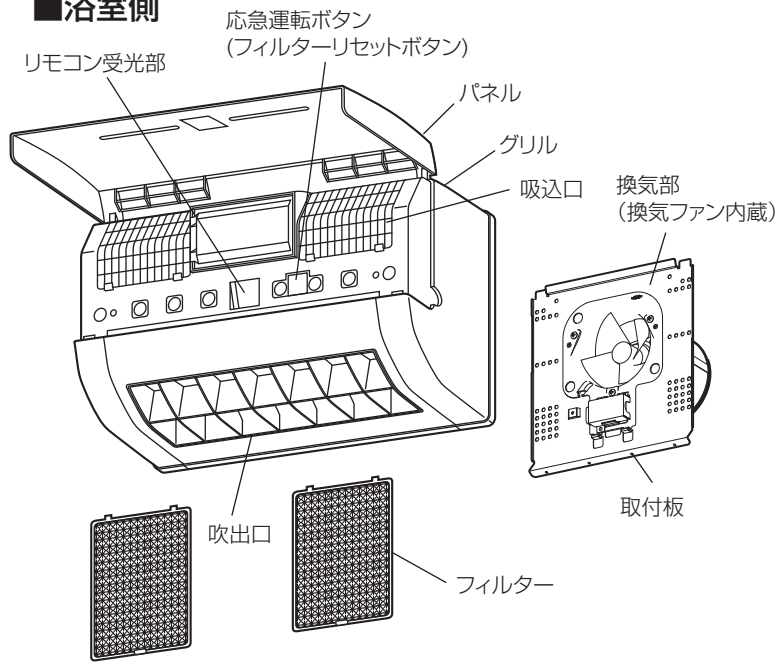
#### ■乾燥（浴室乾燥）運転

- 浴槽にふたをするか、ふたをしない場合は浴槽のお湯をぬいでください。
- 浴室内に空気の流れができるよう、浴室の窓とドアを閉めて、給気用ガラーを開けてください。  
※ ドアに給気用ガラーが無い場合は、ドアを少し開けてください。

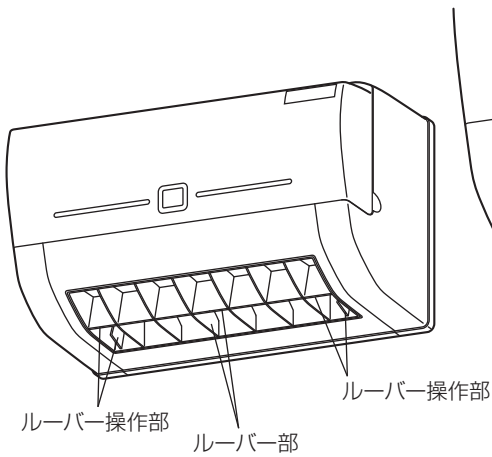
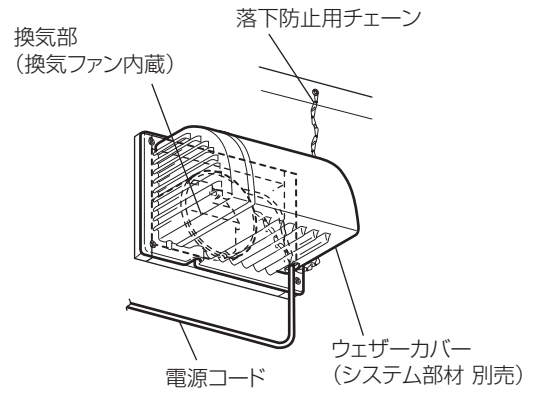
# 各部のなまえとはたらき

## 本体

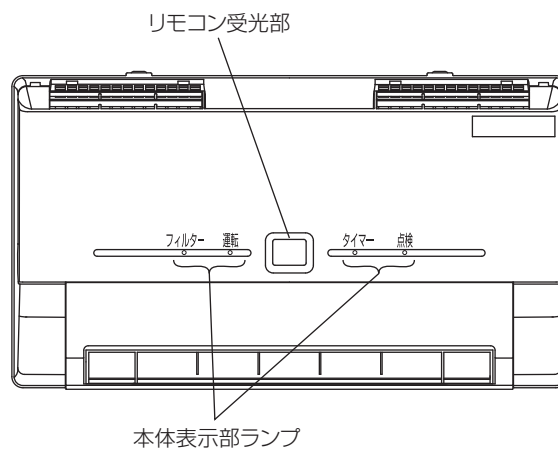
### ■浴室側



### ■室外側



## 本体表示部





# リモコン

送信部

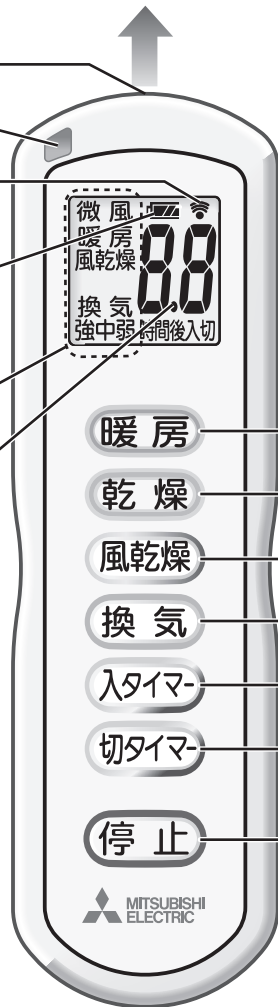
落下防止チェーン  
取付穴

送信中マーク

電池マーク

運転表示

残り時間表示



## 暖房

浴室内を暖めます。暖房（強・中・弱）および暖房微風の中から好みの運転をお選びいただけます。▶P7

## 乾燥

温風（強・弱）で衣類または浴室を乾燥します。▶P8

## 風乾燥

送風（強・弱）で浴室を乾燥します。▶P8

## 換気

浴室内を換気します。▶P6

## 入タイマー

運転開始時間を設定します。▶P10

## 切タイマー

運転継続時間を設定します。▶P6~P8、▶P10

## 停止

運転の停止、タイマー設定の解除を行います。

### お知らせ

- タイマー設定をしてもリモコンを操作すると設定は解除されます。
- リモコンの操作を本体が受信したときに“ピッ”と鳴ります。

### お願い

- リモコンは生活防水となっており浴室設置可能ですが、浴槽につけたり直接水をかけたりしないでください。
- 必ずリモコンを本体に向けてボタンを押してください。リモコンを本体に向けずに操作したときや停電時には、リモコン表示と運転動作が異なる場合があります。

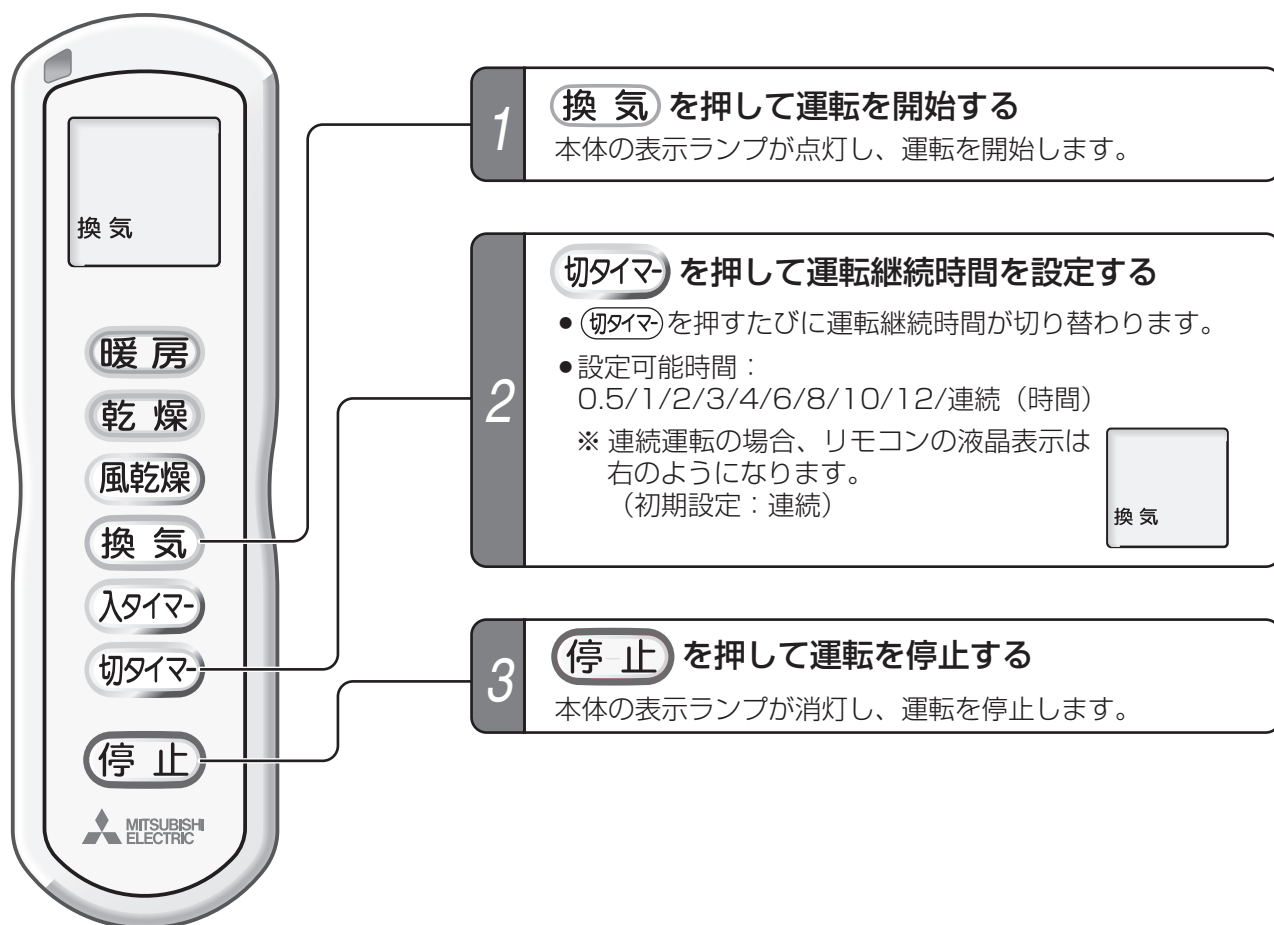
### ■運転と換気・循環ファン、ヒーターとの関係

機能	運転モード	換気ファン	循環ファン	ヒーター
暖房	強	停止	強運転	通電（強）
	中	停止	強運転	通電（中）
	弱	停止	強運転	通電（弱）
	微風	停止	弱運転	通電（中）
乾燥	強	運転	強運転	通電（強）
	弱	運転	強運転	通電（弱）
風乾燥	強	運転	強運転	停止
	弱	運転	弱運転	停止
換気	—	運転	停止	停止

はつめい

# 換気運転をする

浴室内を換気します。入浴後など浴室内の湿気をとりたいときにお使いください。



## メモ

- 運転開始時間を設定することができます。  
「入タイマーで予約運転をする」 P10 を参照してください。

## お知らせ

- 運転中に切タイマー時間を変更した場合は、変更した時点からの時間となります。

## お願い

- 入浴中に冷気が気になる場合は換気運転を停止し、入浴後に換気運転をしてください。

# 暖房運転をする

入浴前に浴室内を暖めます。入浴中は風量をおさえた暖房「微風」をおすすめします。



- 入浴前に暖房「強」・暖房「中」・暖房「弱」いずれかの運転で浴室内を暖めます。
- 入浴中の暖房は気流によって寒く感じることがありますので、暖房「微風」をおすすめします。
- ルーバーを洗い場床面中央に向けてと効果的です。



**1 暖房 を押して運転を開始する**

- 本体の表示ランプが点灯し、運転を開始します。
- 暖房** を押すたびに運転が切り替わります。

運転モード	ファン	ヒーター
暖房 強	強運転	強
暖房 中	強運転	中
暖房 弱	強運転	弱
暖房 微風	弱運転	中

※暖房強／中／弱運転は、ヒーター出力の違う運転モードであり、風量は変化しません。

**2 切タイマー を押して運転継続時間を設定する**

- 切タイマー** を押すたびに運転継続時間が切り替わります。
- 設定可能時間：  
0.5/1/2/3/4/6/8/10/12 (時間)  
(初期設定：1時間)

**3 停止 を押して運転を停止する**

本体の表示ランプが消灯し、運転を停止します。

## メモ

- 停止** を押しながら **暖房** を押すことで、暖房の設定温度を変更することができます。  
**停止** を押しながら **暖房** を押すたびに設定温度が切り替わります。(温度は目安です)  
(40℃→35℃→30℃)

(設定温度の初期値は「40℃」です。浴室内が暑すぎる時は設定温度を下げてください)



リモコン液晶表示 (設定温度40℃の場合)

- およそ30分を目安に切タイマーを設定してください。  
(1坪の場合。浴室の断熱性により、目安の時間は異なります)
- 運転開始時間を設定することができます。  
「入タイマーで予約運転をする」 P10 を参照してください。

## お知らせ

- 運転中に切タイマー時間を変更した場合は、変更した時点からの時間となります。
- 暖房運転停止後、本体の冷却のため最大30秒送風運転を行います。

## お願い

- 次のような場合は浴室内温度が十分に上がりません。  
入浴前の運転時間を増やすか、暖房強で運転することをおすすめします。

- ・浴室が広いとき
- ・浴室の断熱が悪いとき
- ・窓が大きいとき
- ・壁がコンクリート壁のとき
- ・外気温度、室内温度が低いとき

- 温風で吹出口が熱くなります。運転中と停止直後(約30分)は、吹出口に触れないでください。
- 風向を調整する場合は、操作部を持って操作してください。

## 注意



接触禁止

暖房・乾燥運転中や運転直後(約30分)は、  
グリルや吹き出し口にさわらない  
高温のため、やけどの原因

使いかた

# 乾燥運転 / 風乾燥運転をする

**乾燥運転** …浴室および浴室内に干した衣類を乾燥します。



- 浴室を乾燥する場合、ルーバーを洗い場床面中央に向けると効果的です。
- 衣類を乾燥する場合、温風が当たる位置に衣類を干してください。

**風乾燥運転** …浴室を乾燥します。

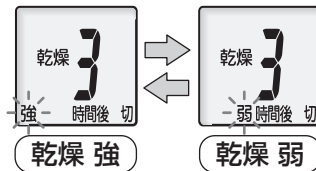


- 風乾燥運転は、ヒーターを使わずに送風と換気だけで乾燥させる省エネ乾燥機能です。夜間に浴室を乾燥するときなどにおすすめです。
- ルーバーを洗い場床面中央に向けると効果的です。
- 早く乾燥させたいとき、衣類を乾燥するときには乾燥運転（温風）をお使いください。

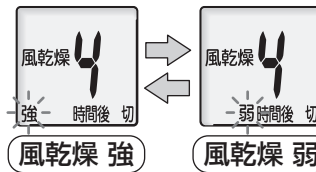


## 1 乾燥 / 風乾燥 を押して運転を開始する

- 本体の表示ランプが点灯し、運転を開始します。
- (乾燥) を押すたびに運転が切り替わります。



- (風乾燥) を押すたびに運転が切り替わります。



## 2 切タイマー を押して運転継続時間を設定する

- (切タイマー) を押すたびに運転継続時間が切り替わります。
- 設定可能時間：  
0.5/1/2/3/4/6/8/10/12 (時間)  
(初期設定：乾燥：3時間  
風乾燥：4時間)

## 3 停止 を押して運転を停止する

本体の表示ランプが消灯し、運転を停止します。

### メモ

- 運転開始時間を設定することができます。「入タイマーで予約運転をする」P10 を参照してください。
- 風乾燥運転で涼風効果を得ることができます。夏場など、浴室が蒸し暑いときにご使用ください。
- 入浴後は、乾燥強運転もしくは風乾燥運転をおすすめします。(浴室内、製品内部に長時間水滴がついたままにされるとカビの原因になります。乾燥強：2時間(目安) 風乾燥強：4時間(目安))

### お知らせ

- 運転中に切タイマー時間を変更した場合は、変更した時点からの時間となります。
- 乾燥運転停止後、本体の冷却のため最大30秒送風運転を行います。

### お願い

- 乾燥運転では、温風で吹出口が熱くなります。運転中と停止直後(約30分)は、吹出口に触れないでください。
- 風向を調整する場合は、操作部を持って操作してください。



# 衣類乾燥のコツとめやす

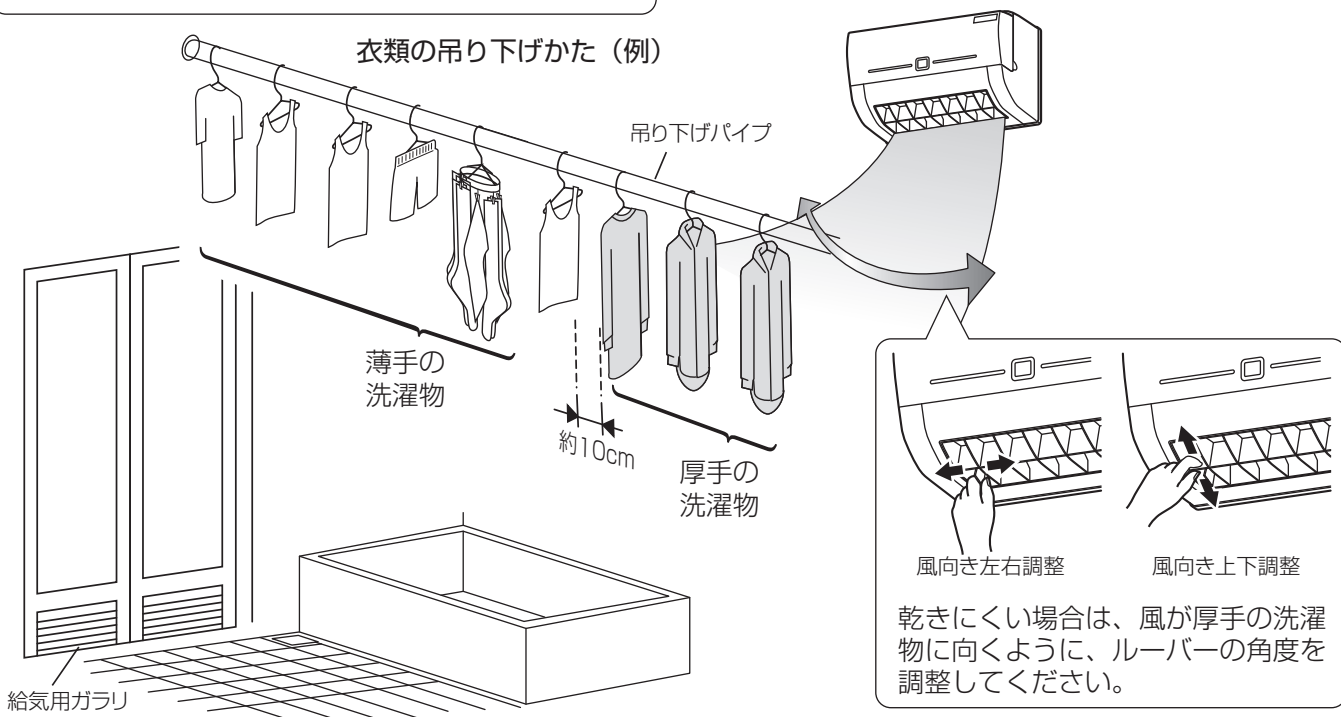
## ■衣類の干しかた「12のコツ」

### ●浴室の準備

- ① 浴室内の水滴を取り除く。
- ② 浴槽にふたをする、あるいはお湯を抜く。
- ③ 寒いときは浴室を暖めておく。
- ④ 浴室のドアと窓を閉め、給気用ガラリを開ける。  
(給気用ガラリが無い場合はドアを少し開ける)

### ●洗濯物の準備

- ⑤ 一度に干す洗濯物の量は3kg以下にする。
- ⑥ 洗濯物は十分に脱水する。



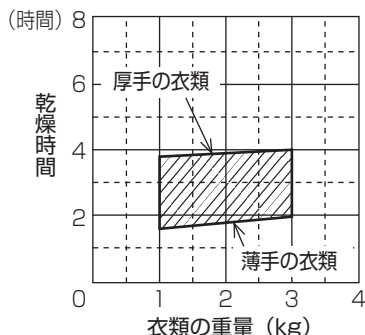
### ●干すときのコツ

- ⑦ 洗濯物は必ず衣類吊り下げパイプに掛けて乾燥させる。
- ⑧ 洗濯物のしわをよく伸ばして干す。
- ⑨ 厚手の乾きにくい衣類は、温風がよく当たる方向に吊り下げる。
- ⑩ 温風が通るように衣類のすきまを十分にとる。  
(約10cm)
- ⑪ 厚手の衣類、また背丈の長い衣類は折り返して吊り下げ、しばらくしたら方向を変える。
- ⑫ わきの下など、衣類が重なって乾きにくいときには、幅の広いハンガーなどを使って衣類が重ならないように干す。

## ■衣類乾燥時間のめやす

### 衣類の重量と乾燥時間

浴室外温度：20℃  
浴室外相対湿度：60%  
乾燥「強」運転にて実施



■ 左記乾燥時間グラフは、洗たく物を全自動洗たく機にて5分間脱水（脱水度60%）、浴室は乾燥した状態で、1坪タイプ（床寸法が1.6×1.6m）のユニットバスのときの目安です。

■ 干し方、衣類の種類などにより乾きムラが残る場合は、乾いていない所に風が当たるように衣類を干す位置を変えてください。

### お知らせ

- 衣類乾燥時間は、下記の場合により長くなります。
  - ・洗濯物の脱水時間が短いとき
  - ・浴室がコンクリート壁や広いとき
  - ・外気・浴室温度が低いとき
  - ・厚手の衣類、量が多いとき
  - ・浴室に窓があるとき
  - ・外気の湿度が高いとき

### お願い

- 熱に弱く変色や傷み、縮みやすい衣類は、温風を当てて乾燥しないでください。


# 入タイマーで予約運転をする

各運転の開始時間を設定します。




**1** **入タイマー** を押す

- 本体の表示ランプが点灯します。
- 「0.5時間後入」が表示されます。




**2** **入タイマー** を設定したい時間まで繰り返し押す

- 設定可能時間：  
0.5/1/2/3/4/6/8/10/12 (時間)




**3** **運転したいボタン** を押す

- 運転内容と入タイマー時間が確定します。
- 運転は停止したまま入タイマーの待機状態となります。



**4** **切タイマー** を押して運転継続時間を設定する

- (切タイマー) を押すたびに運転継続時間が切り替わります。
- 設定可能時間：  
0.5/1/2/3/4/6/8/10/12/連続 (時間)
- ※連続運転は換気運転のみ設定可能です。

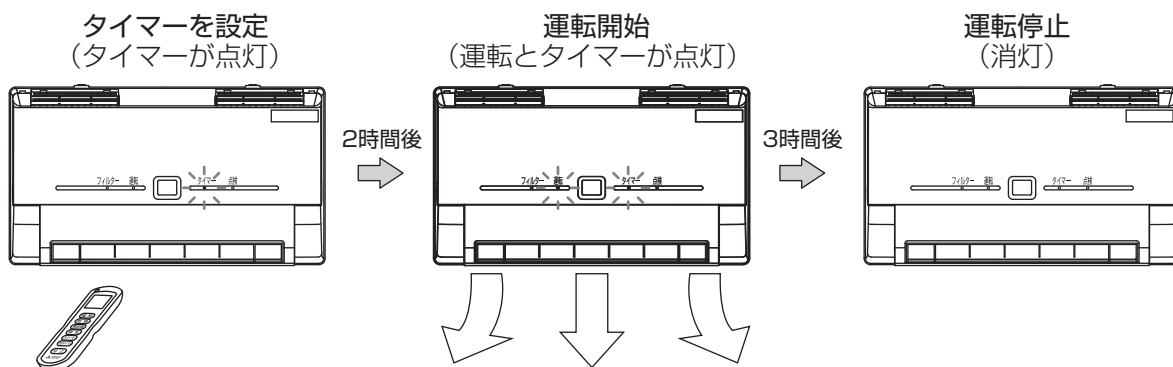


**5** **入タイマー設定時間経過後、運転を開始する**  
運転開始後、切タイマーの設定時間が経過すると運転を停止します。

**メモ**

- 入タイマー設定を途中で解除するときは、**停止** を押してください。

## 入タイマー設定2時間、切タイマー設定3時間の場合



**お知らせ**

- 運転開始までの時間を表示させたまま運転内容を選択しないと、約10秒後に入タイマーが取り消されます。
- 運転開始までの時間は、入タイマーが確定してからの時間です。一度入タイマー時間を設定した後、運転開始より前に時間を変更した場合は、変更が確定した時点からの時間となり、それまでの経過時間は消去されます。

# お手入れ

吸込口・フィルターに汚れがつくと、風量低下や異常音発生の原因になります。  
6か月を目安に清掃してください。

## 警告

- 本体各部に直接水やお湯、かび取り剤などをかけない  
ショートや感電の原因
- 改造や工具を必要とする分解はしない  
火災・感電・けがの原因
- お手入れの際は必ず分電盤のブレーカーを切る  
誤って電源が入り感電やけがの原因
- お手入れの際、製品内部へ指を差し込んだり、清掃目的でブラシや針金などを差し込んだりしない  
感電・けが・やけどの原因

## 注意

- お手入れの際は不安定な台や浴槽の縁・風呂ふたの上に乗らない  
転倒によるけがの原因  
※ 手が届かない場合は脚立を使い、すべりにくいスリッパや浴室清掃用のゴム靴を着用してください。
- お手入れの際は手袋を着用する  
着用しないとけがをする原因
- お手入れの際は、本体が冷えていることを確認する  
けが、やけどの原因
- お手入れ後の部品の取付けは確実に  
落下によりけがをする原因

## お願い

- お手入れの際は高所になりますので安定した足場を確保して作業してください。
- お手入れに下記のものは使用しないでください。  
シンナー、アルコール、ベンジン、ガソリン、灯油、スプレー、アルカリ洗剤、化学ぞうきんの薬剤、クレンザーなどけんま材入り洗剤。(変質したり、塗装がはげる原因になります)
- ファンやヒーターには触れないでください。
- ヒーター部や電気部品には洗剤などを付着させないでください。
- 異常な振動・騒音が発生した場合、お手入れ時に取付けネジなどの著しいサビや本体のプラスチックにヒビなどが認められた場合は、点検(有償)が必要な場合がありますので同梱の「三菱電機 ご相談窓口・修理窓口のご案内」にご相談ください。ご自身での分解作業は行わないでください。

## フィルターと本体グリル

### 1 フィルターランプが点灯

※ フィルターランプは、送風機運転時間が約6か月(6か月×30日×4時間=720時間)に一度お知らせします。

### 2 (停止) を押して、運転を停止する

### 3 分電盤のブレーカーを切る

### 4 フィルターをはずす

- ① パネルをあける。
- ② パネルを水平まで持ち上げ、両手で手前に引いて本体からはずす。
- ③ フィルターをつまみを持ち、本体の引掛部からはずして引き出す。

### 5 清掃する

#### ■ フィルター

- 掃除機でほこりを吸ってください。
- 汚れがひどい場合は水で軽く洗い流し、日陰で十分乾かしてください。(1年に1回程度)

#### お願い

- 熱湯で洗ったり、もみ洗いは絶対におやめください。
- 火にあてたり、高温で乾かさなないでください。
- 金属タワシなどで洗わないでください。

#### ■ グリル表面

- 中性洗剤を浸した布でふき、洗剤が残らないよう乾いた布でふき取ってください。

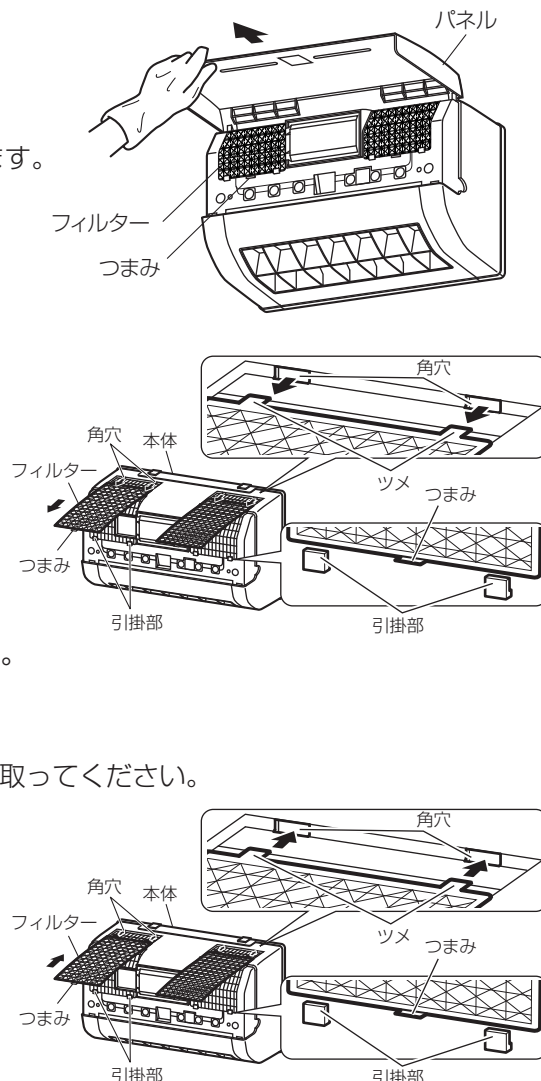
### 6 清掃後、元通りフィルターを取付ける

- ① 本体上部の角穴にフィルターを差し込む。
- ② フィルターをつまみを持ち、手前の引掛部に確実に差し込んで取付ける。
- ③ パネルを本体に取付け、閉じる。  
中央のツメがかかっていることを確認してください。

### 7 分電盤のブレーカーを入れる

### 8 フィルターリセットボタンを長押し(3秒)する

製品停止状態で応急運転ボタン(フィルターリセットボタン)を長押し(3秒)する。



使いかた

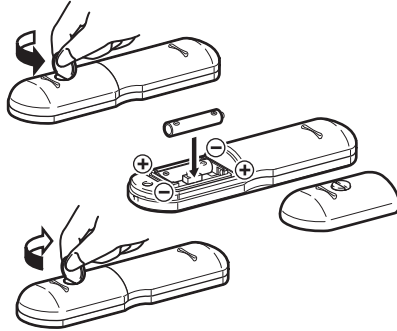
点検・アフターサービス

# お手入れ っづき

## 乾電池の入れかた

単4形アルカリ乾電池を2個使用

- 1 コインなどで裏ボタンをはずす
- 2 ⊕ ⊖ をよく確かめて  
⊖ から正しく入れる
- 3 裏ボタンをしっかりと取付ける



電池マークについて  
電池残量を下記にてお知らせします

電池残量が少なくなっています

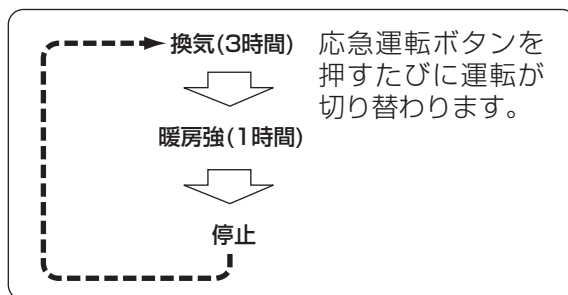
交換時期です

※ 残量が十分にある場合には表示されません。

- 裏ボタンがしっかり取付けられていないと防水性能を維持することができません。
- ゴムキャップに傷、ゴミなどが付いていると防水性能を維持することができません。
- リモコンが動作しなくなったり（表示部が全消）、操作できる距離が短くなったときは2個とも新しい乾電池と交換してください。
- 電池の交換は乾燥した状態で行ってください。
- リモコンの電池を交換した場合、切タイマー時間は初期設定値に戻ります。

# 応急運転ボタンで操作する

リモコンで操作できなくなったときは、本体内の応急運転ボタンで操作してください。



## お知らせ

- 応急運転ボタンで操作する場合は、上図のタイマー時間で運転します。タイマーの設定時間は変更できません。

# アフターサービス

## ■補修用性能部品の保有期間

- 当社は、このバス乾燥・暖房・換気システムの補修用性能部品を製造打ち切り後11年保有しています。
- 補修用性能部品とは、その製品の機能を維持するために必要な部品です。

## ■ご不明な点や修理に関するご相談は

- お買上げの販売店か同梱の「三菱電機 ご相談窓口・修理窓口」にご相談ください。

## ■修理を依頼されるときは

- 「故障かな?と思ったら」P13 にしたがってお調べください。

- なお、不具合があるときは、運転を停止し、分電盤のブレーカーを切ってから、お買上げの販売店にご連絡ください。

## ●修理料金は

技術料+部品代+出張料などで構成されています。

- 技術料…故障した製品を正常に修復するための料金です。
- 部品代…修理に使用した部品代金です。
- 出張料…製品のある場所へ技術員を派遣する料金です。

## ●ご連絡いただきたい内容

1. 品名 三菱 バス乾燥・暖房・換気システム
2. 形名 V-241BK-RN
3. お買上げ日 年 月 日
4. 故障の状況 (できるだけ具体的に)
5. ご住所 (付近の目印なども)
6. お名前・電話番号・訪問希望日

■この製品は、日本国内用に設計されていますので、国外では使用できません。また、アフターサービスもできません。



# 故障かな?と思ったら

次のような症状があれば点検してください。点検・処置しても直らない場合は、また下記以外の現象が生じた場合は、必ず分電盤のブレーカーを切り、お買い上げの販売事業者、据付事業者にご連絡ください。

症状	原因	処置
運転しない	本体に通電されていますか?	ブレーカーを確認してください
送風が停止しない	暖房および乾燥運転停止後約30秒間は冷却運転します	故障ではありません
焦げた臭いがする	お買い上げ初期または長期間ヒーター運転を行わなかった場合は、焦げたような臭いがすることがあります	故障ではありません (数日で臭いがなくなります)
温風が出ない	室温が約40℃を超える場合はヒーターに通電されません	故障ではありません
	温度過昇防止装置によりヒーター電源が切れて本体を冷却しています	数分後(3~5分程度)に復帰する場合は故障ではありません
	フィルターにほこりが付着していませんか?	フィルターの清掃をしてください P11▶
温風の温度が変化する	室内の温度によりヒーター出力が切り替わる場合があります	故障ではありません
風量が少ない	フィルターにほこりが付着していませんか?	フィルターの清掃をしてください P11▶
水滴が落下する	水蒸気が製品本体に溜まり滴下することがあります	故障ではありません
	入浴剤を使用している場合や、フィルターが汚れている場合に、色がついた水滴が滴下することがあります	グリルやフィルターの清掃をしてください P11▶
グリル・本体の汚れ	入浴剤を使用すると、入浴剤の色がつくことがあります	故障ではありません 清掃してください P11▶
本体周辺の壁の汚れ	浴室内の空気により、本体周辺の壁が汚れる場合があります	故障ではありません
暖まらない	浴室の断熱性・広さ・壁の種類・外気温度・室内温度などにより異なります	故障ではありません P7▶
乾燥しない	浴室の断熱性・広さ・壁の種類・外気温度・室内温度、洗濯物の質量・種類・脱水時間などにより異なります	「衣類乾燥のコツとめやす」をご覧ください P9▶
風量が変わらない	暖房強/中/弱、乾燥強/弱は、ヒーター出力の違う運転モードであり風量は変化しません	故障ではありません
ヒーターが途中で切れる (冷たい風が出ている)	温度過昇防止装置によりヒーター電源が切れて本体を冷却しています	数分後(3~5分程度)に復帰する場合は故障ではありません
	フィルターにほこりが付着していませんか?	フィルターの清掃をしてください P11▶
運転機能を切り換えたときに「カチ」と音がる	リレー接点の切り換わり音です	故障ではありません
振動がする	グリルが確実に取付けられていますか?	確実に取付けてください
	パネルがはずれかけていませんか?	確実に取付けてください
	グリル・フィルターにほこりが付着していませんか?	グリル・フィルターの清掃をしてください P11▶
リモコンが反応しない	照明器(蛍光灯)の光によって反応しないときがあります	本体のリモコン受光部に向けるリモコンの角度を変えて操作してください
パネル・グリルが変色している	長期間のご使用による劣化(変色)です	経年劣化であり、故障ではありません
点検ランプが点灯した	法定点検時期となっております*	法定点検のお申し込みを実施してください P14~15▶
本体表示部のランプが2か所以上点滅した	ブレーカーを切って、お買い上げの販売事業者・据付事業者へご連絡ください	

点検・アフターサービス

\* 表示時期は本体への通電時間に基づいているため、製造時を基点とする法定点検時期よりも遅くなります。



# 法定点検

## 1) 消費生活用製品安全法による特定保守製品とは

本製品は、消費生活用製品安全法（以下「消安法」という）で定められた特定保守製品です。

本製品の設計標準使用期間は、10年です。設計標準使用期間を超えてご使用された場合、部品等の経年劣化による発火・けが等の事故に至る可能性があります。

製品を安全にご使用いただくために点検期間内に法律で定められた点検を受検していただく必要があります。

点検を受検いただくために、所有者情報の登録をしていただく必要があります。下記の所有者登録の方法のいずれかにより所有者情報を登録してください。また、転居による住所変更や所有者（入居者）が変更になる等により所有者情報内容に変更が生じた場合もご連絡をしてください。

（連絡いただけない場合、点検案内通知が届かない場合があります）。  
買い替えや廃却をされた場合もご連絡をしてください。

（所有者情報の変更のご連絡は消安法第32条の8第2項に基づく責務です）

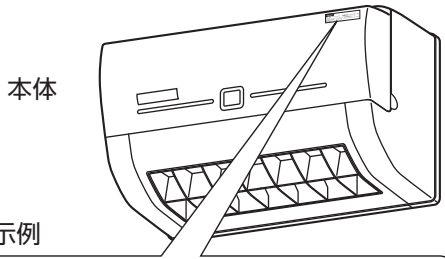
所有者情報の登録をして頂きますと、点検をお受け頂く時期に当社から点検受検のご案内を送付いたしますので、ご案内の通りに点検を依頼してください。

法定点検につきましては三菱電機または三菱電機が委託した事業者が実施させていただきます。

## 点検期間等の表示について

特定保守製品には、所有者票と機器本体に特定保守製品・形名・特定製造事業者等名・製造年月・設計標準使用期間・点検期間・問合せ連絡先を表示することになっています。

所有者票あるいは製品の本体に上記項目が表示されていますので確認ください。



本体

表示例

所有者票

特定保守製品（浴室用電気乾燥機）

1. 形名

2. 特定製造事業者等名 三菱電機株式会社  
〒100-8310  
東京都千代田区丸の内2丁目7番3号

3. 製造年月

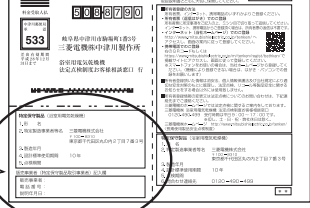
4. 設計標準使用期間 10年

5. 点検期間

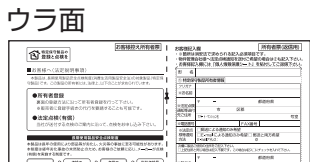
販売事業者（特定保守製品取引事業者）記入欄

販売事業者：  
電話番号：  
説明年月日：

所有者票（表示例）  
オモテ面



ウラ面



## 〈点検までの流れ〉

### ①所有者登録

所有者登録の方法をご参照ください。

### ②点検のご案内

点検期間が近くなりましたら（往復はがきあるいは電子メールにて）当社から点検のご案内を致します

### ③点検のお申し込み

希望日等をご指定の上、ご案内はがきの返送または0120-490-499へ申し込みください。

### ④日程等のご確認

当社のサービス会社より、訪問の時間の詳細等をご確認させていただきます。

### ⑤点検の実施

## 2) 所有者登録の方法

所有者票、インターネット、携帯電話のいずれかよりご登録ください。

### ●所有者票（返信はがき）でのご登録

所有者票に所定事項をご記入の上、ミシン目で切り取って返信してください。

インターネット、携帯電話からご登録頂く場合は、所有者票の返信は不要です。

### ●インターネットでのご登録

<http://www.mitsubishielectric.co.jp/tenken/>へアクセスし、画面の案内に従って登録してください。

### ●携帯電話でのご登録

右のQRコードもしくは<https://www.mitsubishielectric.co.jp/m/tenken/regist/bathkan/>で掲載サイトにアクセスし、画面に従って登録してください。



※ 所有者登録頂いた情報は消安法、個人情報保護法及び当社規定により適切に管理し、法定点検、リコール等製品安全に関するお知らせをする場合以外には使用致しません。

※ 所有者登録情報の変更およびは法定点検についてのお問い合わせは、下記連絡先までご連絡ください。

三菱電機 浴室用電気乾燥機 法定点検制度お客様相談窓口 0120-490-499

受付時間は平日9:00~17:00（※但し土・日・祝・弊社休日を除く）

三菱電機ホームページ <http://www.mitsubishielectric.co.jp/>

※ QRコードは株式会社 デンソーウェブの登録商標です。

### 3) 設計標準使用期間



本製品の設計標準使用期間\*1は、10年\*2です。設計標準使用期間を超えてご使用された場合、部品等の経年劣化による発火・けが等の事故に至る可能性があります。点検期間内に法律で定められた点検（有償）を受検してください。

- ※1 設計標準使用期間は、以下の標準的な条件の下で、適切な取扱で使用し、適切な維持管理が行われた場合に、安全上支障がなく使用することができる標準的な期間として設計上設定される期間です。
- ※2 設計標準使用期間は、「使用開始時期から」ではなく、「製造時期から」です。本年数は消費生活用製品安全法で規定された設定基準に基づいて算出された数値で、保証期間とは異なります。

### 4) 設計標準使用期間の算定の根拠

設計標準使用期間は、以下の標準的な使用条件に基づき、算定されています。

環境条件	電 圧	単相200V	
	周 波 数	50Hz又は60Hz	
	温 度	20℃	
	湿 度	65%	
設置条件	標準設置	製品の 据付説明書による	
負荷条件	定格負荷（浴室の広さ、乾燥する衣類の量など）	製品の 据付説明書による	
想定時間	1年間の 使用時間	換気時間（局所換気） 1,460時間/年	
		乾燥時間 650時間/年	
		暖房時間 302時間/年	
注記 温度20℃、湿度65%は、JIS C 9603の試験状態を参考としています。			

※ 標準的な使用条件は、JIS C 9920-2を基に定めております。

※ 使用頻度、使用環境、設置場所が上記標準的な使用条件と異なる場合、記載の設計標準使用期間よりも短い期間で経年劣化が起きる可能性があります。

例えば使用頻度が多い場合の設計標準使用期間は短くなりますので、使用頻度が多い場合は点検時期に付きお問い合わせください。

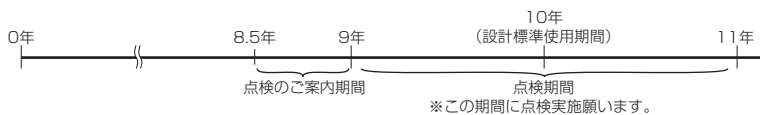
※ 業務用等、本来の目的以外の方法で使用された場合は、予期せぬ不具合が発生する可能性がありますので使用は避けてください。

### 5) 点検の実施（有償）

点検期間前に当社より、点検のご案内を致しますので、点検期間中に点検を実施してください。

点検まで

※表示の年数は製造年月を基点（0年）とした場合の年数を示しております。



※ 点検のご案内は、点検開始時期の6ヶ月前から点検開始までの期間に往復はがきあるいは電子メール（所有者登録時に法定点検通知方法として選択いただいた通知方法）で連絡させていただきます。

※ 点検期間は、所有者票と本体のパネルに貼付けられているラベルに記載されておりますのでご確認ください。

※ 点検は、有償になります。また、点検の結果、点検箇所の整備が必要となった場合は、別途、料金が発生します。

※ 点検は、消費生活用製品安全法で規定された点検基準に基づき、点検時点での製品が点検基準に適合しているかどうか確認いたします。その後の安全を保証するものではありません。また、整備等は含まれませんのでご注意ください。

※ 点検料金 = 技術料 + 出張料 + その他の経費

### 6) 部品の保有期間

整備用部品（点検の結果、基準に満たない部分を修繕するための部品）の保有期間は製造打ち切り後11年です。

### 7) 点検に関するご相談窓口

三菱電機 浴室用電気乾燥機 法定点検制度お客様相談窓口 ☎ 0120-490-499

※アフターサービスの窓口とは異なります。アフターサービスはご購入の販売店かお近くの「三菱電機 ご相談窓口・修理窓口」（別紙）にご相談ください。

### 8) 清掃その他日常的に行うべき保守の内容及びその方法

「お手入れ」P11▶ 及び **愛情点検**（裏表紙）の内容を参照ください。

# 仕様

V-241BK-RN

定格電圧 単相 200V 50/60Hz

機能	運転モード	消費電力 (W)		風量 (m <sup>3</sup> /h)				騒音 (dB)		質量 (kg)
				循環風量		換気風量		50Hz	60Hz	
		50Hz	60Hz	50Hz	60Hz	50Hz	60Hz			
暖房	強	2190	2190	200	195	—	—	48	48	9.0
	中	1650	1650	200	195	—	—	48	48	
	弱	930	930	200	195	—	—	48	48	
	微風	1400	1400	105	100	—	—	36	36	
乾燥	強	2200	2200	200	195	85	90	48.5	48.5	
	弱	940	940	200	195	85	90	48.5	48.5	
風乾燥	強	43	49	200	195	85	90	48.5	48.5	
	弱	32	32	105	100	85	90	39.5	39.5	
換気	—	9	9	—	—	85	90	38	38	

※特性はJIS C 9603に基づく。

- 雰囲気温度30℃の特性です。周囲温度により特性は変化します。
- 消費電力、騒音値は開放 (OPa) 時のものです。
- 騒音は反響音の少ない無響室で測定した値です。実際に据付けた状態で測定すると周囲の音や反響を受けるため、表示値より大きくなります。

## 愛情点検



## ☆長年ご使用の換気扇の点検を!

ご使用の際  
このようなことは  
ありませんか。

- スイッチを入れても羽根が回転しない。
- 運転中に異常音や振動がする。
- 回転が遅いまたは不規則。  
(モーターとヒーターはメンテナンスが必要な部品です)
- こげ臭いにおいがする。
- 本体取付部に腐食、破損等がある。

**使用  
中止**

故障や事故防止のため、電源を切って必ず販売店にご連絡ください。  
点検、修理に要する費用は販売店にご相談ください。

お客様メモ サービスを依頼されるとき便利です。	形名	V-241BK-RN	お買上げ年月日	年 月 日
	お買上げ店名 (住所) (電話番号)	( )	—	

## 三菱電機株式会社

中津川製作所 〒 508 - 8666 岐阜県中津川市駒場町1番3号

この説明書は、再生紙を使用しています。